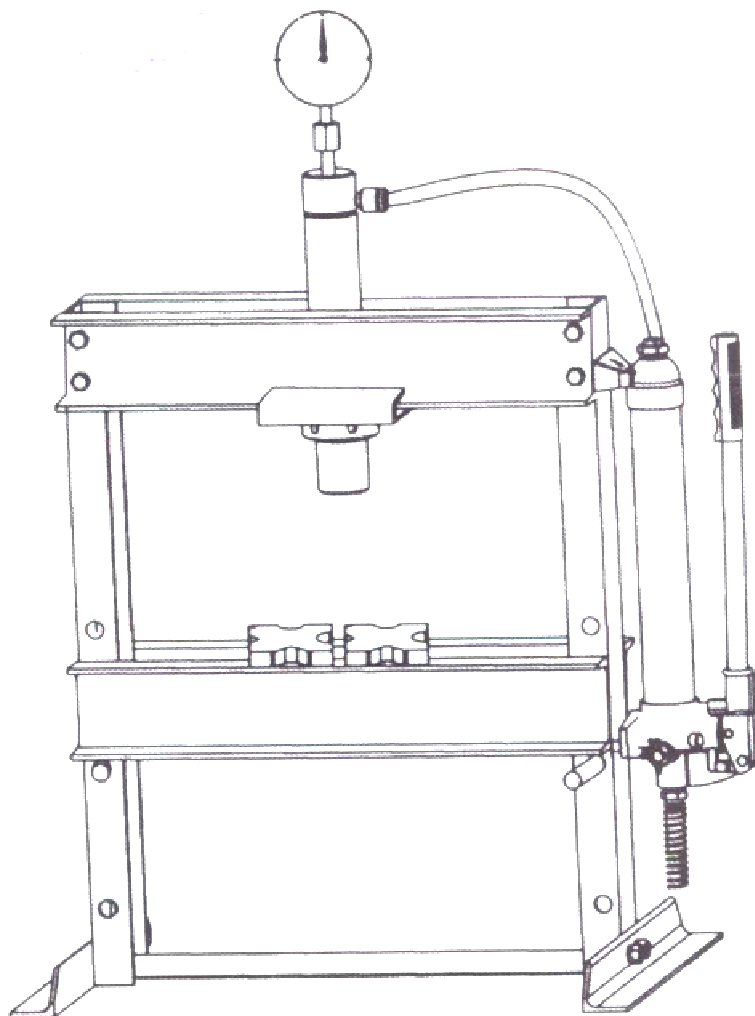


HYDRAULIPRÄSSI

TY12001, TY20001, TY30001



Maahantuoja: Oy Scandic Trading House Ltd, www.scandic.cc

Valmistusmaa: Kiina

VAROITUS!

Teräs ja muut materiaalit voivat särkyä pirstaleiksi, joten käytä aina suojalaseja jotka vastaavat asianomaisia ANSI-sääntöjä.

Tarkista kone ennen käyttöä. Havaitessasi jotain, joka voi olla merkinä välittömästä rakenneviasta, lopeta puristimen käyttö heti ja tarkasta se perusteellisesti. Kiinnitä puristin lattiaan pultein jos sitä on käytettävä tilaa ottavien tai epävakaiden kappaleiden käsittelyyn. Älä käytä puristinta puristamaan jousia tai muuta kappaletta, joka voisi päästä irti ja aiheuttaa mahdollisen vaaran.

Käytä laitetta ainoastaan kiinteällä, kuivalla ja tasaisella alustalla.

Pidä kädet ja jalat pois työstöalueelta.

Älä käytä laitetta väsyneenä, alkoholin tai muun huumaavan aineen vaikutuksenalaisena.

Käytä laitetta vain siihen tarkoitukseen mihin se on määrätty.

Älä anna kenenkään tätä tarkoitusta varten kouluttamattoman henkilön käyttää laitetta.

Pidä laite pois lasten ulottuvilta.

Älä altista laitetta sateelle.

Älä muuntele laitella mitenkään.

Kun käytät konetta:

Keskity siihen mitä teet.

Älä käytä löysiä vaatteita.

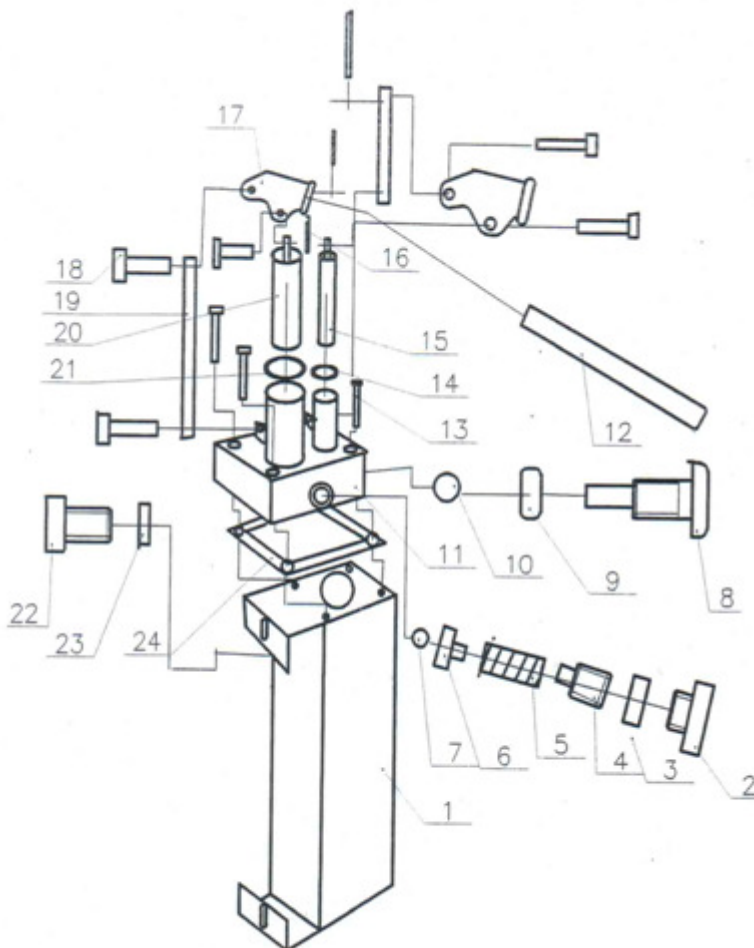
Poista kravatit, kellot, sormukset ja muut korut.

Sido pitkät hiukset kiinni.

Varmista, että seisot tukevasti, älä kurottele ja käytä liukumattomia jalkineita.

Varmista, että työkalupala on keskitetty ja hyvin paikoillaan.

KOKOONPANO



Rivi	Nimitys	Lukumäärä
1	Öljysäiliö	1
2	Tiivistysruuvi	1
3	Tiivistysrenkas	1
4	Paineensäätöruuvi	1
5	Paineensäätöjousi	1
6	Palloventtiilin istukka	1
7	Teräskuula	1
8	Öljynpoistotulppa	1
9	Tiivistysrenkas	1
10	Teräskuula	1
11	Sylinteri	1
12	Kädensijan tanko	1
13	Kiinteä ruuvi	4
14	Tiivistysrenkas	1
15	Pieni pumppusydan	1
16	Jousisokka	6
17	Nostokädensija	2
18	Tappi	6
19	Yhdystanko	2
20	Suuri pumppusydan	1
21	Tiivistysrenkas	1
22	Öljynsuihkutusruuvi	1
23	Tiivistysrenkas	1
24	Tiivistysrenkas	1

KÄYTTÖOHJEET

Nestekorkeus

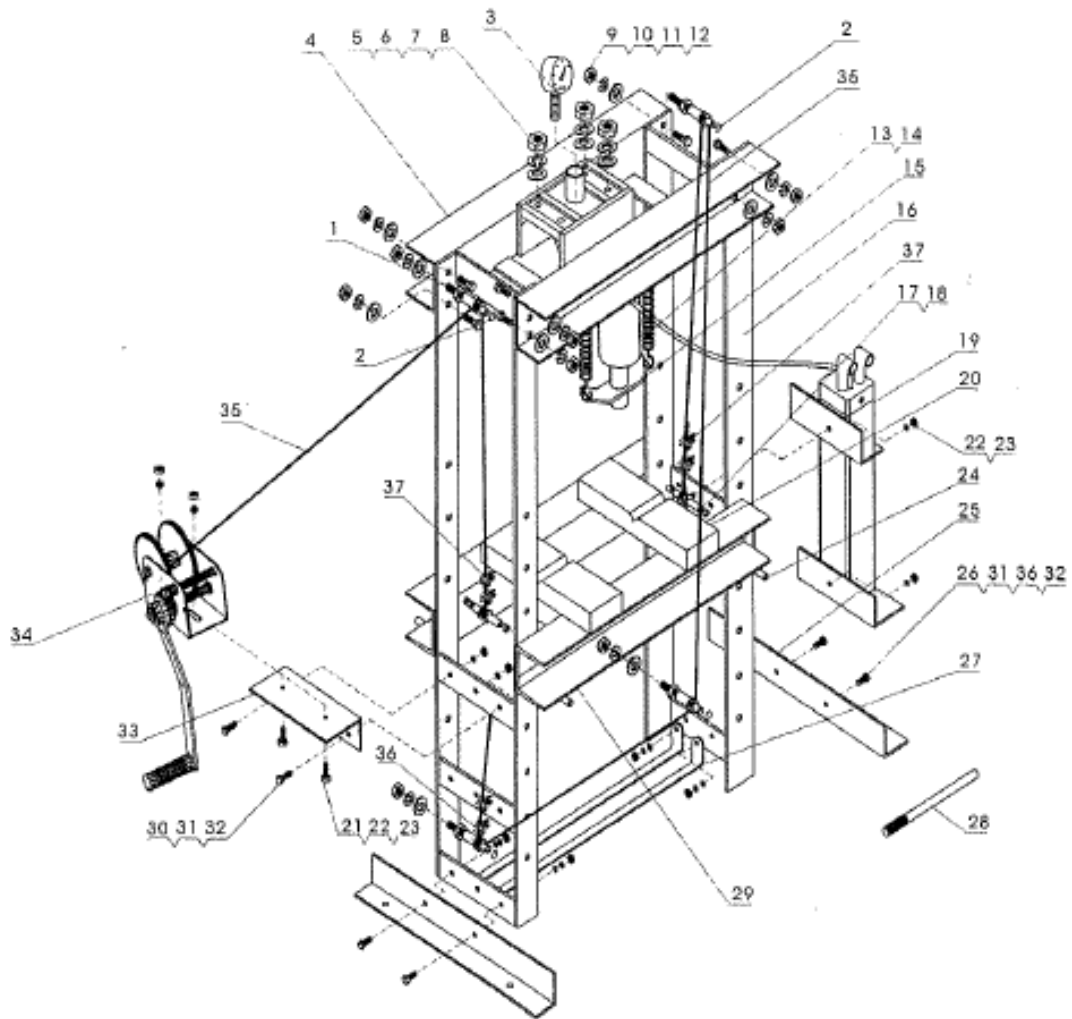
Nostoa varten: Avaa päästöruuvi kääntämällä vasempaan. Tee joitakin täysiä pumppaus liikkeitä ilman poistamiseksi. Sulje päästöruuvi kääntämällä oikeaan kireälle, sitten jatka pumppaamista.

Laskua varten: käännä päästöventtiilin ruuvi vasempaan hitaasti.

Öljynkorkeuden ylläpitämiseksi - sylinterin ollessa ala-asennossa lisää hydraulisnostosylinteriöljyä suodatinruuvien korkeuteen.

Huom: Älä käytä jarru- tai iskunvaimenninnestettä, glyseriiniä, alkoholia tai likaista öljyä.

Jos sylinteri ei vielääkään toimi kunnolla löysää täyttötulppaa.

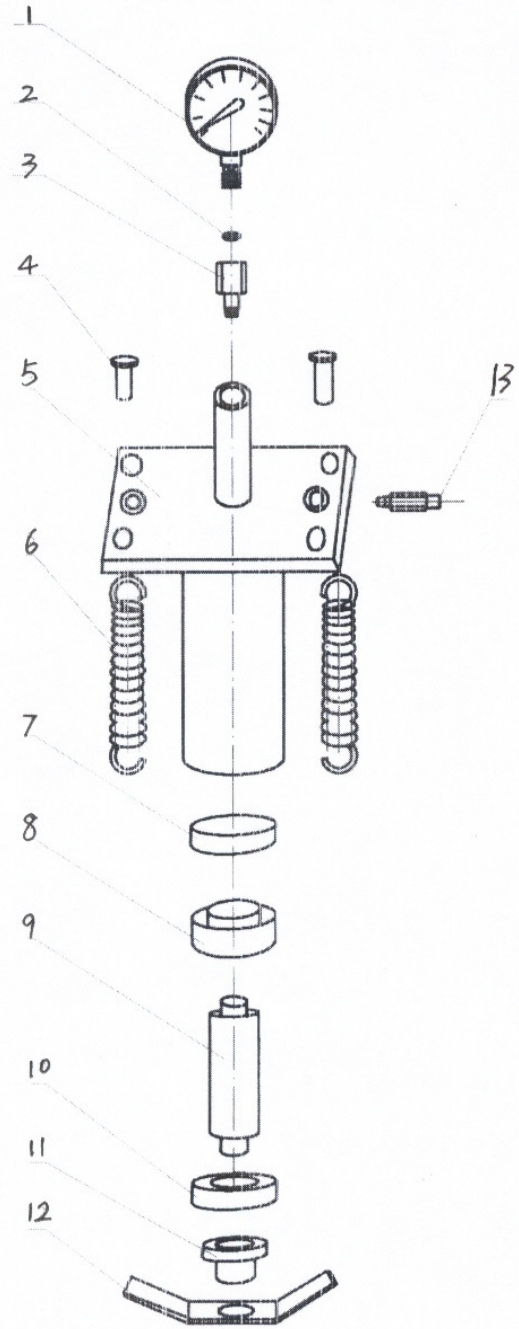


RIVI	NIMITYS	LUKU- MÄÄRÄ	RIVI	NIMITYS	LUKU- MÄÄRÄ	RIVI	NIMITYS	LUKU- MÄÄRÄ
1	Köysipyöräakseli	4	14	Vetojousia	2	27	Hiekanlevitin	2
2	Lukitusrenas Ø24	4	15	Hydraulinen Nostosylinteri Istukka	1	28	Kädensija	1
3	Painemittari	1	16	Pystysuora hitausrakenne	2	29	Pöydän hitsattu rakenne	1
4	Pääpuolen hitsattu rakenne	1	17	Puristussuojus	4	30	Kuusiopultti M12x30	2
5	Kuusiomutteri M20	4	18	Rajoitinrakenne	2	31	Suora aluslevy Ø12	6
6	Jousialuslevy Ø20	4	19	Hydraulinen Nostosylinteri	1	32	Kuusiomutteri M12	6
7	Suora aluslevy Ø20	4	20	Pöytälevyt	2	33	Vinssi-istukka	1
8	Kuusiopultti M20x70	4	21	Kuusiopultti M10x30	4	34	Vinssi	1
9	Kuusiomutteri M24	18	22	Suora aluslevy Ø10	4	35	Teräslanka	2
10	Jousialuslevy Ø24	14	23	Kuusiomutteri M10	4	36	Jousialuslevy Ø12	4
11	Suora aluslevy Ø24	14	24	Tukitangot	2	37	Teräsvaijeri- lukko Y6	6
12	Kuusiopultti M24x55	6	25	Pohjajalat	2			
13	Vetojousi-istukka	2	26	Kuusiopultti M12x45	4			

PAINEPÄÄN KOKOONPANO

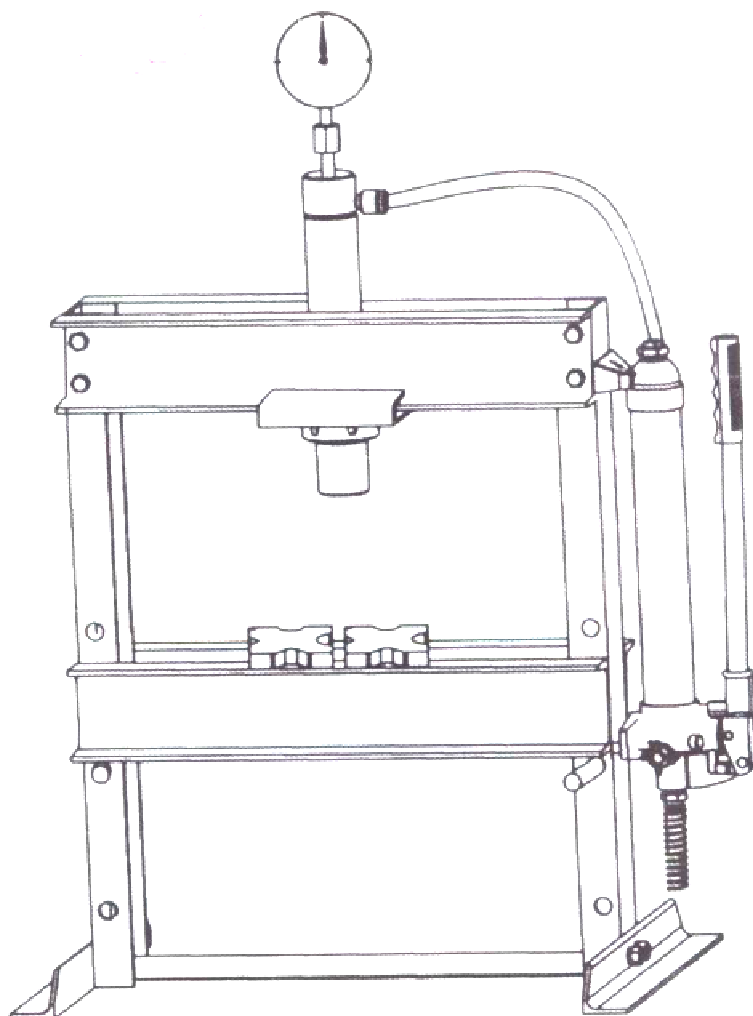
OSALUETTELO

VIITE	NIMITYS	LUKU- MÄÄRÄ
1	Painemittari	1
2	Nailonrengas	1
3	Puristusmittarin liitin	1
4	Jatkojousipultti	2
5	Sylinterikokonaisuus	1
6	Jatkojousi	2
7	Männän tiivisterengas	1
8	Männän pää	1
9	Männän varsi	1
10	Ohjainholkki	1
11	Painepää	1
12	Jousilevy	1
13	Öljyputken liitin	1



VERKSTADSPRESS

TY12001, TY20001, TY30001



Importör: Oy Scandic Trading House Ltd, www.scandic.cc

Tillverkningsland: Kina

VARNING!

Stål och andra material kan splittras, så använd alltid skyddsglasögon som uppfyller ANSI kraven.

Om du upptäcker något som indikerar ett förestående strukturellt funktionsfel, sluta omedelbart att använda pressen och utför en noggrann besiktning. Förankra pressen i golvet om den används på ojämna eller instabila underlag. Använd inte pressen till att komprimera fjädrar eller andra föremål som kan frigöra sig och utgöra en potentiell fara.

Upphålla maskinen regelbundet med en expert. Hålla maskinen ren.

Under användning:

Förvara oåtkomligt för barn.

Kläd dig inte med lösa kläder, bijouterier o.s.v. när du använder maskinen.

Hålla din balans väl och använd skyddsskor.

Använd maskinen på stabil, torr bas. Hålla bas ren och ljus.

Säkra att stycket du måste arbeta med är väl engagerad på sitt plats.

Använd INTE maskinen som är skadad.

Använd INTE maskinen när du är trött eller under alkohol, medicin eller narkotika.

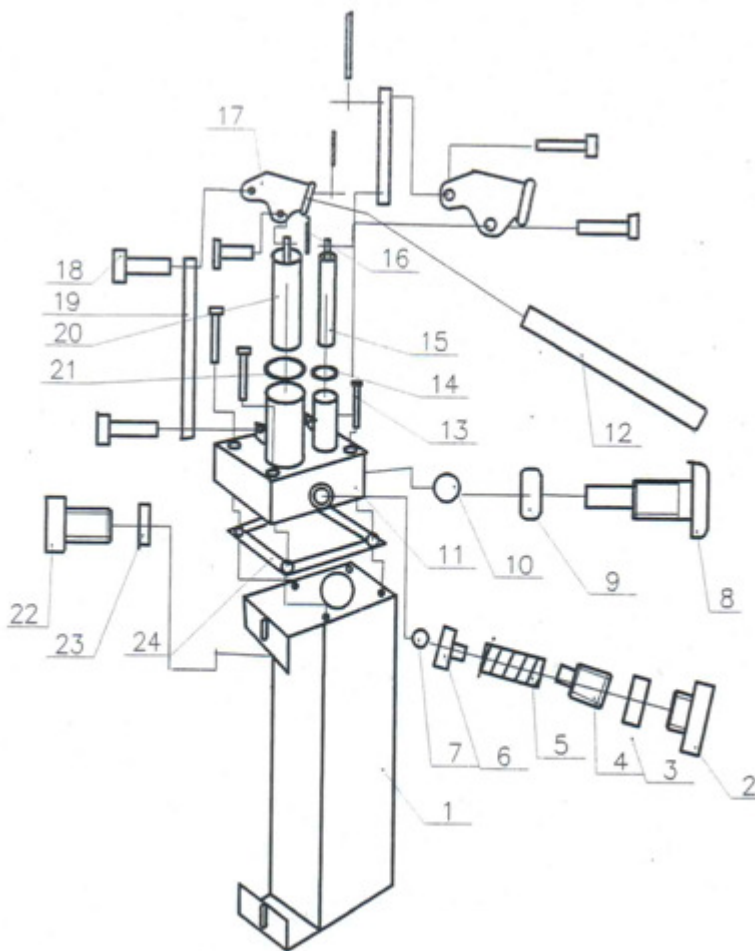
Låt INTE maskinen för aningslösa personer.

Redigera INTE maskinen.

Utsätta maskinen INTE mot regn.

Maskinen kan upphållas/repaseras endast av professionell.

HOPSÄTTNING AV PUMPEN



NR.	Beskrivning	Antal
1	Oljetank	1
2	Tätad skruv	1
3	Tätningring	1
4	Skruv för tryckreglering	1
5	Fjäder för tryckreglering	1
6	Kulventil	1
7	Stålkula	1
8	Oljeavtappningsplugg	1
9	Tätningring	1
10	Stålkula	1
11	Tryckkolv	1
12	Handtag	1
13	Fast skruv	4
14	Tätad ring	1
15	Mini pumpningskärna	1
16	Låssprint	6
17	Lyfthandtag	2
18	Sprint	6
19	Anslutningspinne	2
20	Stor pumpningskärna	1
21	Tätad ring	1
22	Oljepåfyllningsskruv	1
23	Tätad ring	1
24	Tätad ring	1

BRUKSANVISNING

Vätskenivå

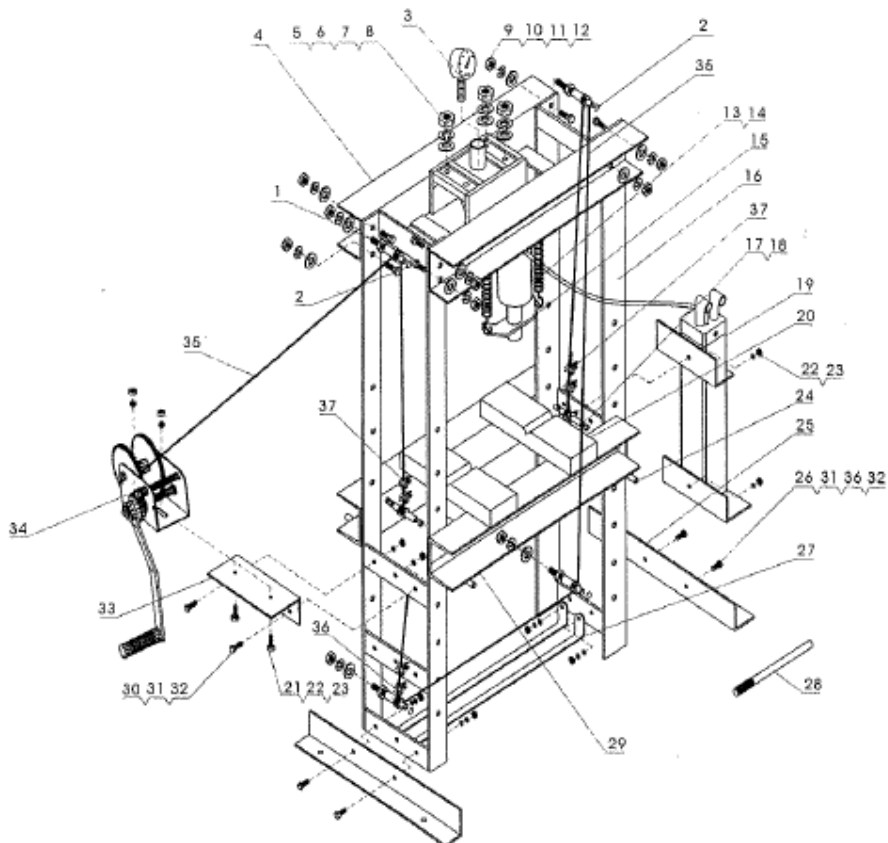
För att höja: Öppna utsläppsskruven genom att vrid åt vänster. Pumpa med ett flertal fulla slag för att tömma ut luft. Stäng utsläppsskruven genom att vrida åt höger tills den är tät, fortsatt därefter att pumpa.

För att sänka: Vrid utsläppsskruven långsamt åt vänster.

För att upprätthålla oljenivån – fyll på med olja till skruvhålets kant när lyftkolven är i nedsänkt läge.

Se upp – använd inte broms- eller stötdämparvätska, glycerin, alkohol, smutsig olja.

Om lyftkolven fortfarande inte fungerar tillfredsställande, lossa påfyllningspluggen.



NR.	BESKRIVNING	AN-TAL	NR.	BESKRIVNING	AN-TAL	NR.	BESKRIVNING	AN-TAL
1	Hjulaxel till vajer	4	14	Dragfjädrar	2	27	Spridare	2
2	Låsring Ø24	4	15	Hydraulisk domkraft säte	1	28	Handtag	1
3	Manometer	1	16	Stativ	2	29	Hållare för tryckplattor	1
4	Övre tvärstag	1	17	Klämskydd	4	30	Sexkantbult M12x30	2
5	Sexkantmutter M20	4	18	Begränsare	2	31	Planbricka Ø12	6
6	Låsbricka Ø20	4	19	Hydraulisk domkraft	1	32	Sexkantmutter M12	6
7	Planbricka Ø20	4	20	Tryckplattor	2	33	Vinschfäste	1
8	Sexkantbult M20x70	4	21	Sexkantbult M10x30	4	34	Vinsch	1
9	Sexkantmutter M24	18	22	Planbricka Ø10	4	35	Stålvajer	2
10	Låsbricka Ø24	14	23	Sexkantmutter M10	4	36	Låsbricka Ø12	4
11	Planbricka Ø24	14	24	Stödstånger	2	37	Fäste för stålvajer Y6	6
12	Sexkantbult M24x55	6	25	Fotstöd	2			
13	Säte för dragfjäder	2	26	Sexkantbult M12x45	4			

HOPSÄTTNING AV TRYCKHUVUD

DELLISTA

NR.	BESKRIVNING	ANTAL
1	Manometer	1
2	Nylonring	1
3	Manometeranslutning	1
4	Förlängningsbult	2
5	Cylindermontage	1
6	Förlängningsfjäder	2
7	Kolvring	1
8	Kolv	1
9	Kolvstång	1
10	Styrhylsa	1
11	Tryckhuvud	1
12	Fjäderplatta	1
13	Oljerörsanslutning	1

