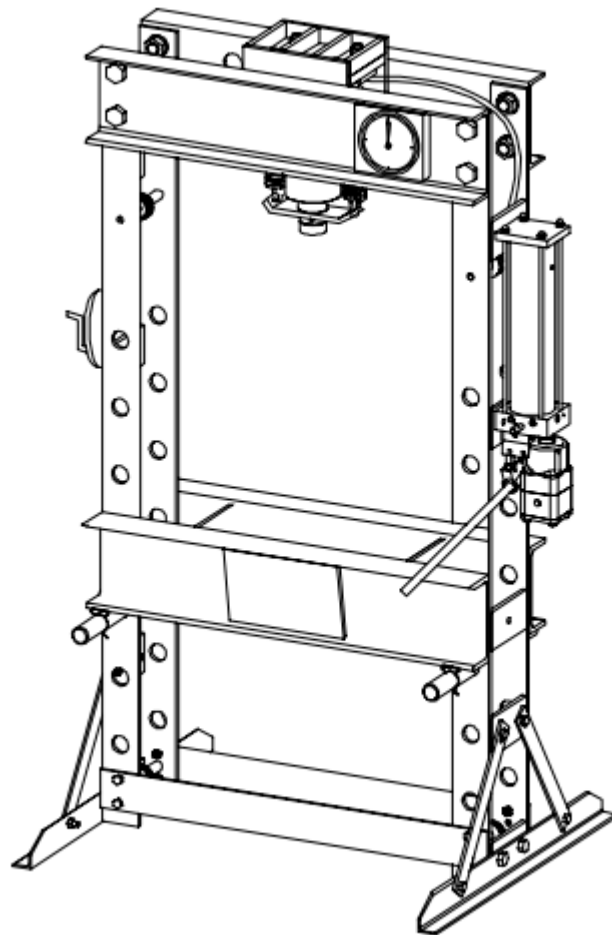


50TON HYDRAULINEN PRÄSSI



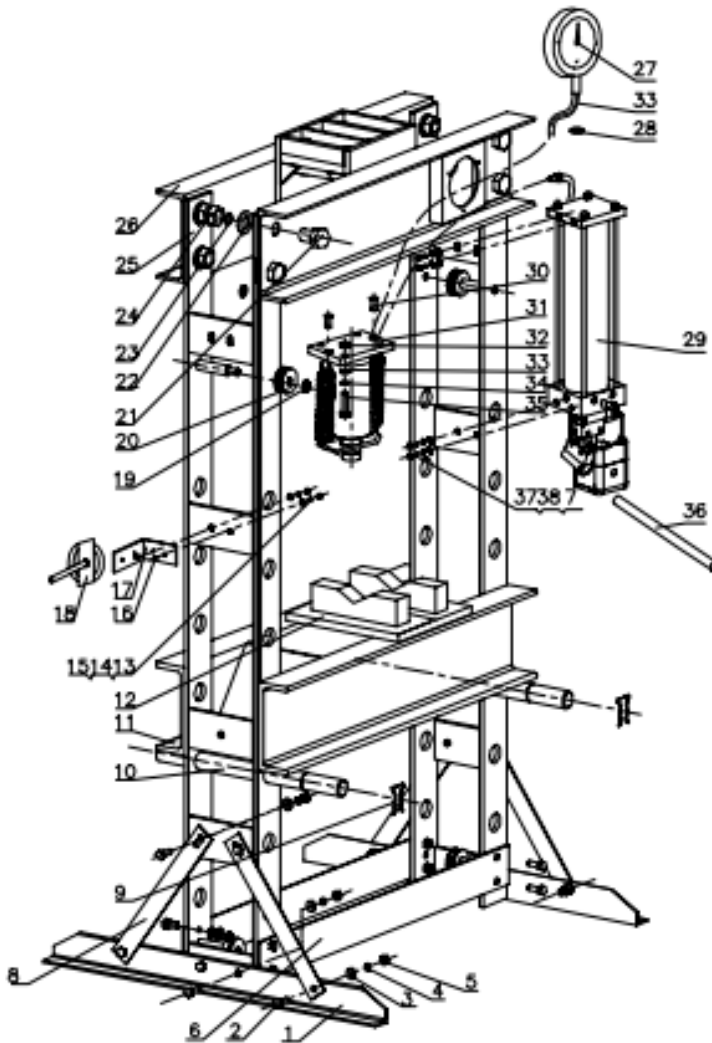
VAROITUS!

Teräs ja muut materiaalit voivat särkyä pirstaleiksi, joten käytä aina suojalaseja jotka vastaavat asianomaisia ANSI-sääntöjä.

Havaitessasi jotain, joka voi olla merkinä välittömästä rakenneviasta, lopeta puristimen käyttö heti ja tarkasta se perusteellisesti. Kiinnitä puristin lattiaan pultein jos sitä on käytettävä tilaa ottavien tai epävakaiden kappaleiden käsittelyyn. Älä käytä puristinta puristamaan jousia tai muuta kappaletta, joka voisi päästä irti ja aiheuttaa mahdollisen vaaran.

OSALUETTELO

Voit käyttää osaluetteloa apuna kasaamisessa.



- | | | |
|---------------------------------|----------------------------|--------------------------|
| 1. Jalusta 2 kpl | 17. Kulmarauta 1 kpl | 33. Prikka 16 4 kpl |
| 2. Pultti M12x35 20 kpl | 18. Vinssi 1 kpl | 34. Lukkoprikka 16 4 kpl |
| 3. Prikka 12 20 kpl | 19. Kiristin 4 kpl | 35. Pultti M16x60 4 kpl |
| 4. Lukkoprikka 12 20 kpl | 20. Pyörä 4 kpl | 36. Kahva 1 kpl |
| 5. Mutteri M12 20 kpl | 21. Pultti M24x50 8 kpl | 37. Prikka 10 4 kpl |
| 6. Alatuki 2 kpl | 22. Lukkoprikka 24 8 kpl | 38. Lukkoprikka 10 4 kpl |
| 7. Pultti M10x25 4 kpl | 23. Prikka 24 8 kpl | |
| 8. Alatuki 4 kpl | 24. Mutteri M24 8 kpl | |
| 9. Kiinnitin 2 kpl | 25. Pystytolppa 2 kpl | |
| 10. Rungon kiinnitystappi 2 kpl | 26. Yläpalkki 1 kpl | |
| 11. Runkolaatta 1 kpl | 27. Painemittari 1 kpl | |
| 12. Puristussuojus 2 kpl | 28. Nylontyyny 1 kpl | |
| 13. Prikka 10 4 kpl | 29. Painepumppu 1 kpl | |
| 14. Lukkoprikka 10 4 kpl | 30. Jatkojousipultti 2 kpl | |
| 15. Mutteri M10 4 kpl | 31. Nostosylinteri 1 kpl | |
| 16. Pultti M10x30 4 kpl | 32. Mutteri M16 4 kpl | |

KÄYTTÖOHJEET

Ennen laitteen käyttöä:

- A) **Päästä ilma hydraulijärjestelmästä;** avaa päästöruuvi kääntämällä vasempaan. Tee joitakin täysiä pumppausliikkeitä ilman poistamiseksi.
- B) **Tarkista kaikki osat;** jos jotain puuttuu tai on hajonnut, lopeta käyttö ja ota yhteyttä kauppiaseesi

Käyttö

Varoitus! Varmista, että olet lukenut ja ymmärtänyt turvallisuusohjeet ja varoitukset ennen laitteen käyttöä.

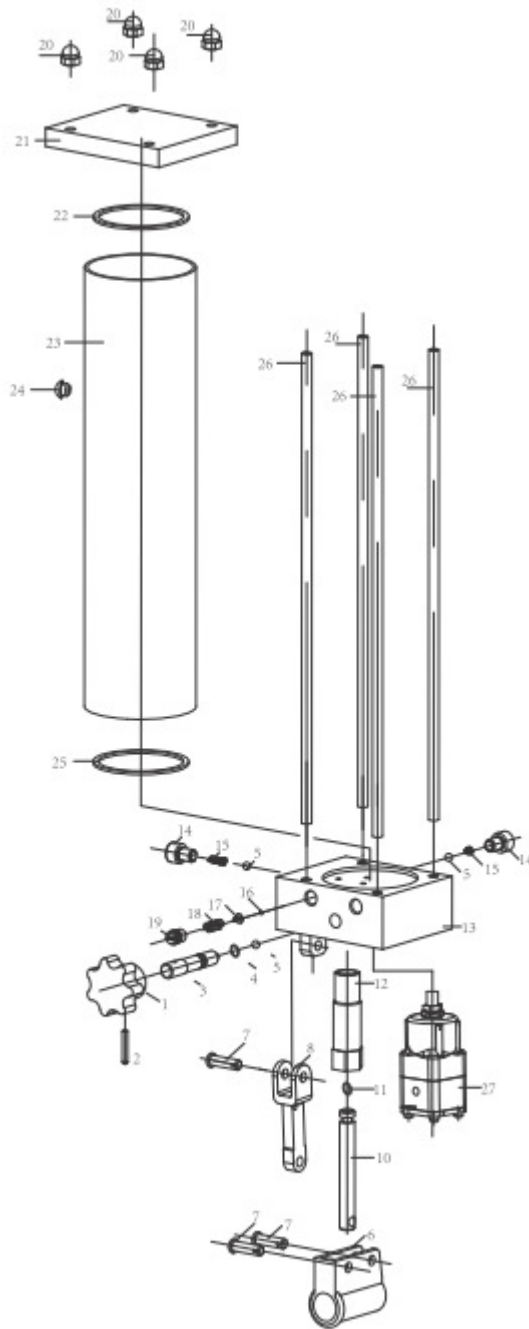
- Aseta vaste runkolaatalle ja aseta työkappale vasteen päälle.
- Sulje päästöventtiili kääntämällä sitä myötäpäivään, kunnes se on tiukasti suljettu.
- Pumppaa kahvaa kunnes sylinteri lähestyy työkappaletta.
- Kohdista työkappale ja sylinteri varmistaaksesi kuormituksen kohdistumisen keskelle. Avaa ilmaventtiili tai pumppaa kahvaa puristaaksesi työkappaletta.
- Kun työ on suoritettu, sulje ilmaventtiili tai lopeta kahvan pumppaaminen ja vapauta kuormitus hitaasti työstettävältä kappaleelta, kääntämällä päästöventtiiliä vastapäivään vähän kerrallaan.
- Kun sylinteri on täysin sisäänvetäytynyt, poista työkappale runkolaatalta.

Huolto

- Puhdista laitteen ulkopinta kuivalla, puhtaalla ja pehmeällä kankaalla ja voitele liitokset ja liikkuvat osat kevyellä öljyllä tarpeen mukaan.
- Kun laite ei ole käytössä, varastoi se kuivaan paikkaan sylinteri ja mäntä täysin sisäänvedettyinä.
- Jos laitteen teho laskee, ilmaa hydraulijärjestelmä aiempien ohjeiden mukaisesti.
- Tarkista hydraulioöljy: irrota öljyntäyttömutteri pumpusta ja mikäli öljyä ei ole riittävästi, lisää laadukasta hydraulioöljyä tarpeen mukaan. Aseta öljyntäyttömutteri takaisin paikoilleen ja ilmaa hydraulijärjestelmä.

PUMPUN OSALUETTELO (A)

1. Nuppi 1 kpl
2. Sokka 5x24 1 kpl
3. Päästöventtiili 1 kpl
4. O-rengas 1 kpl
5. Venttiili 2 kpl
6. Kahvan kiinnike 1 kpl
7. Sokka 3 kpl
8. Liitospaalu 1 kpl
9. Aisankannatin 1 kpl
10. Mäntä 1 kpl
11. J-rengas 1 kpl
12. Pumpun kiinnitin 1 kpl
13. Jalusta 1 kpl
14. Pultti M8x12 1 kpl
15. Jousi 2 kpl
16. Palloventtiili 1 kpl
17. Pallon sovitin 1 kpl
18. Jousen varmistin 1 kpl
19. Turvaruuvi 1 kpl
20. Mutteri M8 4 kpl
21. Kansi 1 kpl
22. O-rengas 1 kpl
23. Säiliö 1 kpl
24. Öljytiiviste 1 kpl
25. O-rengas 1 kpl
26. Kiinnitystappi 4 kpl
27. Ilmapumppu 1 kpl



NOSTOSYLINTERIN OSALUETTELO (B)

1. Paine pää 1 kpl
2. Jousilevy 1 kpl
3. Holkki 1 kpl
4. Lukitusruuvi M8x10 1 kpl
5. Männänvarsi 1 kpl
6. O-rengas 1 kpl
7. Männänpää 1 kpl
8. O-rengas 1 kpl
9. Männän tiivisterengas 1 kpl
10. O-rengas 1 kpl
11. Mutteri M42x1,5 1 kpl
12. Sylinteriasennus 1 kpl
13. Jousi 2 kpl
14. Päällyslevy 1 kpl
15. Pystynuppi 1 kpl
16. Jousien pultti 2 kpl
17. Kiinnitin 1 kpl
18. Mutteri 1 kpl
19. Tiivisterengas 1 kpl
20. Pultti M20x25 1 kpl

