

Sunor Automaattinen kasvihuoneen ikkunanavaaja

Huomiot:

Lue tämä asennusohje ennen käyttöä:

Älä käytä Sunor Automaattista kasvihuoneen ikkunanavaajaa paikassa, jossa lämpötila ylittää 60 °C (140 °F).

* Varmista oman kasvihuoneen ikkuna voidaan avata vapaasti ainakin 45cm (18 ").

Työskentelyolosuhteet:

* Alolta lämpötilasta 18°C-25°C (64 ° F-77 ° F)

* Suurin lämpötila 35°C (95 ° F) tai yli * Suurin etäisyys 45cm (18 ")

* Suurin paino 7kg (15lb)

Varastointi ja huolto:

* Voitele kaikki liikkuvat osat asennuksen jälkeen. Voitelua suositellaan tehtäväksi silloin tällöin, kun kasvihuone ei ole käytössä tai kylminä vuodenaikoina, on suositeltavaa ottaa kasvihuoneen ikkunanavaaja tai ainakin sylinteri pois. Ikkunanavaajaa säilytetään kuivassa paikassa. Ennen uudelleenkäyttöä voitele ja tarkista männänvarsi ja varmista, että se toimii moitteettomasti.

Takuu:

* Yhden vuoden rajoitettu takuu on voimassa materiaaleihin ja kunnolliseen toimivuuteen, kun kasvihuone ja sen materiaalit ovat tarkoituksenmukaisessa käytössä ja ilmenee valmistusvikoja.

Asennusohje:

Jos ikkunanrunko on valmistettu puusta, ruuvaa kannatin suoraan puuruuveilla ja siirry vaiheeseen 2.

1. Yhdistä puristin (kohta 3) löysästi yhteen kannattimeen (kohta 2) kahdella ruuvilla (kohta 4)

2. Laita kaksi kannatinta mahdollisimman lähelle ikkunankehysten reunaa (ks. kuva 2).

3. Laita sylinteri (kohta 1) mutteriin (kohta 8). Laita samalla männänvarsi (kohta 7) alumiiniputkeen (kohta 5) (ks. kuva 1). Kun koko alumiiniputki ja männänvarsi ovat linjassa, laita tappi (kohta 6) ylittämään ne.

4. Poista sylinteri mutterista ja pidä männänvarsi ja alumiiniputki yhdistettynä tapilla.

5. Sulje ikkuna ja laita asennettu Sunor Automaattinen kasvihuoneen ikkunanavaaja, kiristä sitten tiukasti ruuvi (ks. kuva 3).
6. Avaa ikkuna asteittain ja käännä sitten sylinteriä, kunnes ruuvi on työnnyt ulos.
7. Vapauta ikkuna, asennus on valmis.

Säädä:

Kierrä sylinteri vastapäivään alentaaksesi lämpötilaa tai vastapäivään lisätäksesi lämpötilaa.

Osat:

1. Sylinteri
2. Kannatin
3. Puristin
4. Ruuvi
5. Aluminiiputki
6. Tappi
7. Männänvarsi
8. Mutteri

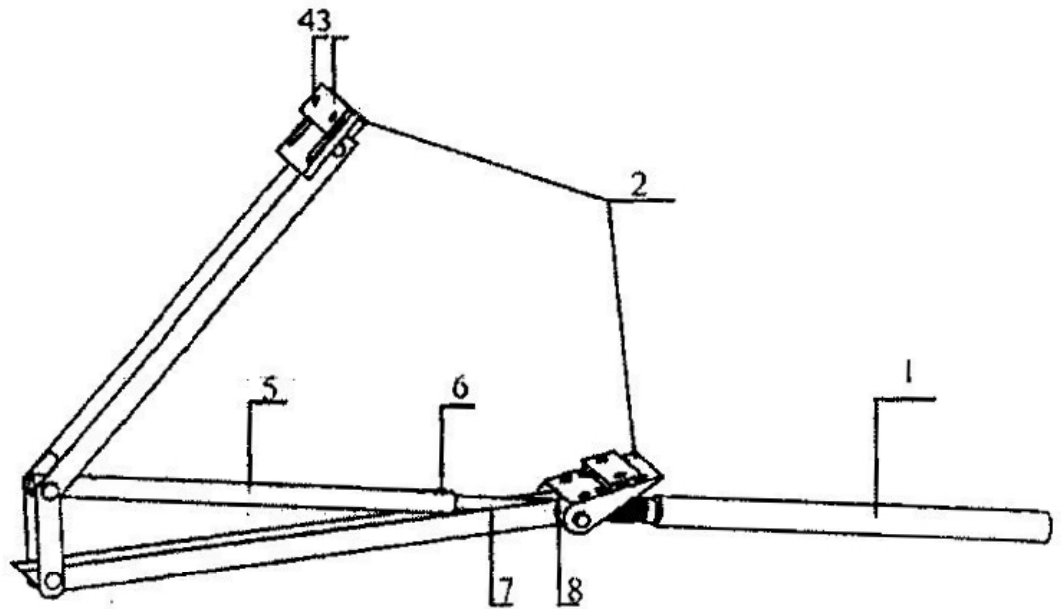


Fig 1

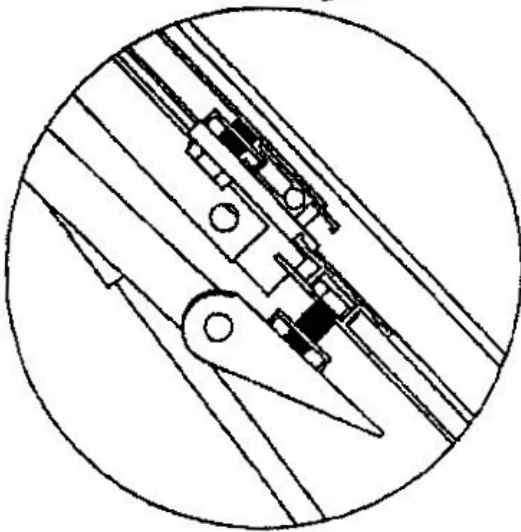


Fig 2

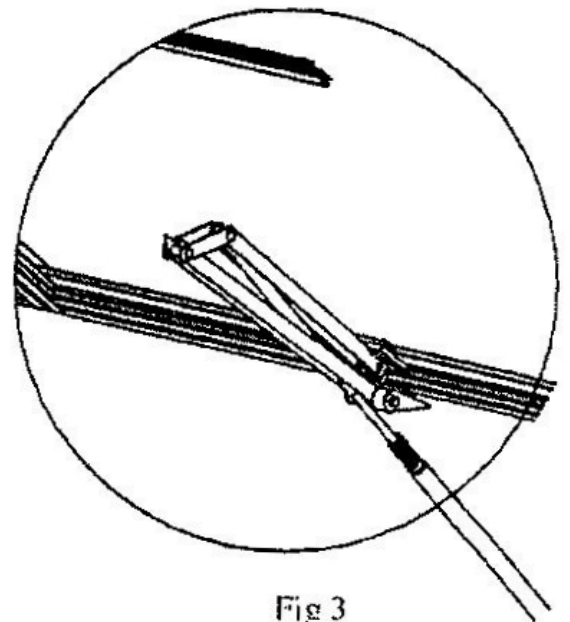


Fig 3