

**HUOM!**

**Lue käyttö- ja asennusohjeet huolellisesti ennen laitteen käyttöönottoa.**

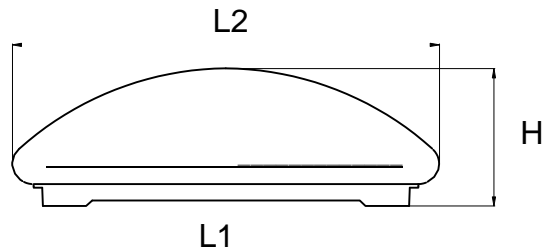
**Sähköiskun vaara, noudata ohjeita.**

Laitteen asentamisen saa suorittaa vain valtuutettu koulutuksen omaava sähköasentaja ohjeiden ja vallitsevan lainsäädännön mukaisesti. Käytä ainoastaan laitteessa mainittua jännitettä ja taajuutta. Kytke virta pois ennen asennusta.

Laitetta ei saa asentaa vaarallisissa olosuhteissa, työturvallisuussääntöjä tulee noudattaa. Asennuksen aikana tulee noudattaa kaikkia normaaleja varotoimenpiteitä, jotka liittyvät sähkölaitteiden asennukseen. Led valoon ei saa katsoa suoraan, kirkas valo voi olla vahingollinen silmille.

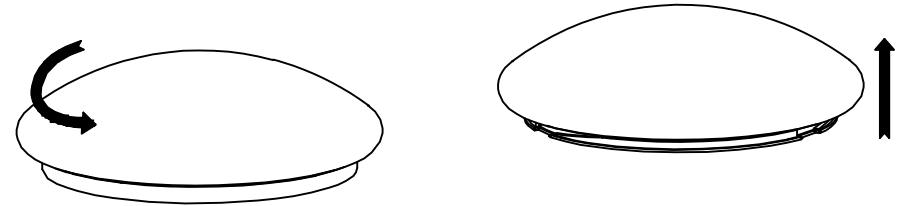
Valaisimen valonlähdettä ei voi vaihtaa, eikä valaisimessa ole mitään muitakaan osia, jotka käyttäjä voisi vaihtaa. Mitään valaisimen osaa, mukaan lukien virtakaapeli, ei saa vaihtaa tai korjata. Rikkoutuneen valaisimen käyttö tulee lopettaa välittömästi ja valaisin tulee hävittää voimassa olevan lainsäädännön mukaisesti.

Vain sisäkäyttöön, kiinteä asennus.



Tuote	Jännite (V)	Power (W)	size (mm)		
			L1	L2	H
CH5327-18W	220-240	18W	245	285	89
CH5327-24W	220-240	24W	280	328	95

**ASENNUS (KATTO)**

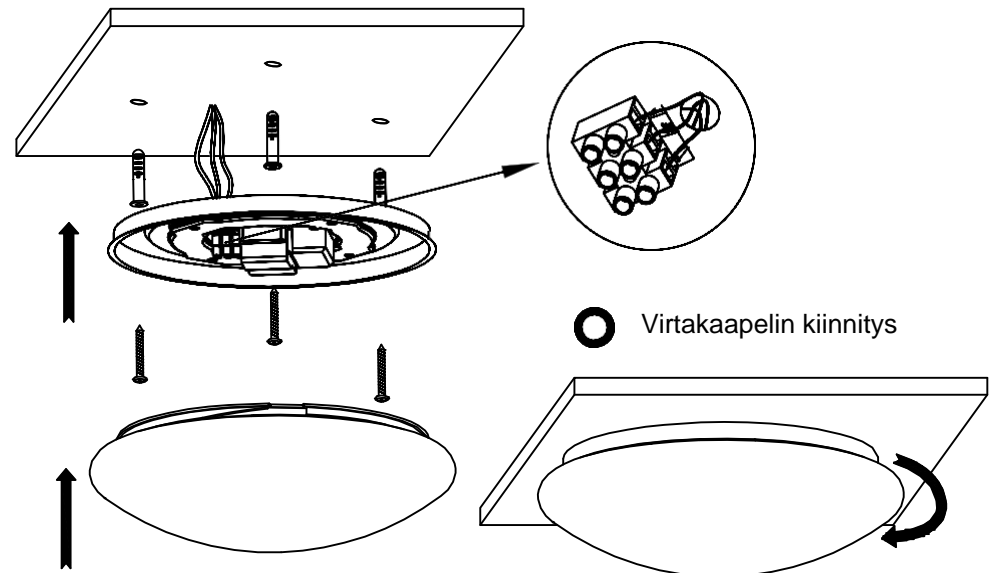


○ Kierrä valaisimen kantta vastapäivään.



○ Nosta kansi pois.

○ Kun kansi on auki voidaan virtakaapeli viedä pohjan läpi ja valaisin voidaan kiinnittää reunoilla olevista kiinnitysreijistä. Kiinnitä virtakaapeli vasta kun valaisin on kunnolla kiinnitetty jotta se ei jää roikkumaan kaapelin varaan.



○ Virtakaapelin kiinnitys

Kierrä kansi paikoilleen tiviisti. Kantta ei saa avata uudelleen.

Installation kan görs bara av en behörig elektriker enligt instruktioner och gällande lagstiftning. Använd endast spänning och frekvens markerad på produkten. Bryt av strömmen innan installation.

Kan inte installeras vid farligt ställning, arbets säkerhetsregler måste följas. Alla normal arbets säkerhet metod som gäller elmontering måste följas. Titta inte direkt på ledljus, kan vara farligt för ögon.

Armaturens ljuskälla kan inte bytas och ingen del av armaturen kan inte bytas eller repareras. Sönder armature kan inte användas.

### **Tuote on hävitettävä sähkö- ja elektroniikkaromun jätelainsäädännön mukaisesti.**

Tuotteen takuu aika on 6 kuukautta. Takuu alkaa ostopäivästä lukien. Maahantuojasta vastaa epäkuntoon menneen laitteen tai osien korvaamisesta, materiaali- ja valmistusvikojen osalta, ainoastaan jos ne todetaan tarkastuksessa vialliseksi.

Ostajan tulee aina takuuvaatimuksen yhteydessä esittää kassakuitti, ostolasku, takuutodistus tai lähetyslista joista ilmenee ostopäivämäärä, paikka ja hinta. Tuote on palautettava täydellisenä, ilman että mitään osia on irrotettu, varustettuna selostuksella toimintahäiriöistä. Takuu ei sisällä: Kuljetus ja kuljetusvaurioita. Vahinkoja, jotka ovat aiheutuneet normaalista kulumisesta, väärästä käytöstä tai asiattomasta käsittelystä. Jos kone on avattu, osia vaihdettu, korjattu tai muutettu. Mitään välillisiä kustannuksia.

VALMISTUTTAJA/TILLVERKAT FÖR: OY SCANDIC TRADING HOUSE LTD