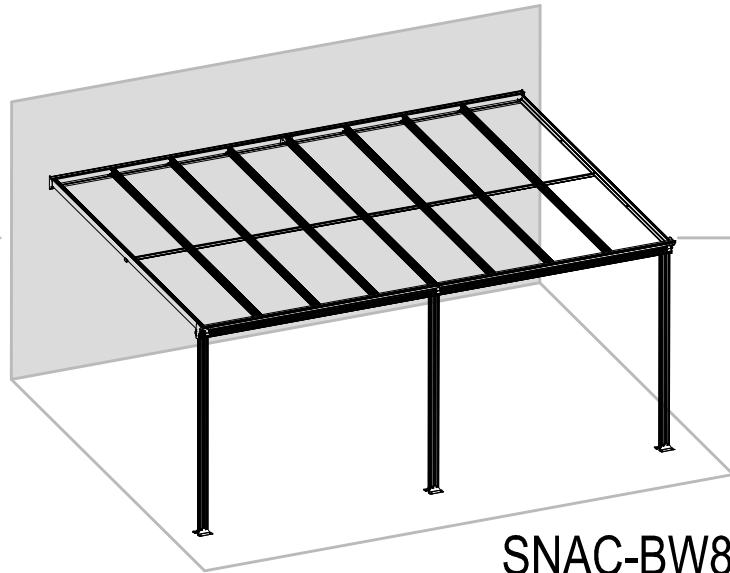


## Terassikatot käyttäjän opas

Koko: 496L x 300 S x  
192/258 K cm



SNAC-BW8

### TÄRKEÄÄ

Lue nämä käyttöohjeet huolellisesti ennen kuin aloitat tuotteen kokoamisen.  
Varmista, että paketeista löytyy kaikki asennukseen tarvittavat osat.  
Noudata ohjeiden mukaista tuotteen kokoamisjärjestystä.  
Aloita asennus polykarbonaattilevyjen kokoamisesta.  
Pidä käyttöohjeet tallessa tulevaa käyttöä varten.

### TURVALLISUUSOHJEET

Suosittelimme käytettäväksi työhanskoja asennuksessa.  
Älä asenna terassikatosta tuulisella tai sateisella ilmalla.  
Älä kosketa jännitelinjoja alumiiniprofiileilla.  
Käytä suojalaseja ja työkenkiä.  
Hävitä kaikki muovipussit asianmukaisesti ja huolehdi etteivät ne ole lasten ulottuvilla.  
Terassikatot tulee asentaa tasaiselle alustalle.  
Älä nojaa katokseen tai työnnä sitä kokoamisen aikana.  
Pidä lapset etäällä asennusalueesta.  
Älä asenna katosta paikkaan, jossa se altistuu voimakkaalle tuulelle.  
Älä asenna tuotetta jos olet väsynyt, päihteiden vaikutuksen alainen tai taipuvainen huimaukseen.  
Jos käytät tikkaita tai sähkötyökaluja, tutustu niiden turvallisuusohjeisiin.  
Varmista, että maassa ei ole putkia tai johtoja kun katoksen tukia asennetaan.

### YLEISOHJEITA

Varaa tarpeeksi aikaa asennukseen. Katos koostuu useasta eri osasta.  
Valitse katokselle sopiva sijainti (aurinkoinen, tasainen, etäällä riippuvista puista)  
Jos kiinnität katoksen betonialustaan, käytä metallipohjan esiporattuja reikiä.  
Tarkista kaikki osat ennen asennusta ja huolehdi, että pienet kiinnitysosat pysyvät tallessa.  
Puhdista lumi ja lehdet katoksen päältä.

### HUOLTO JA KUNNOSSAPITO

Katoksen voi puhdistaa miedolla pesuaineliuoksella ja huuhdella vedellä.  
Älä käytä asetonia, hankaavia tai liuoittavia puhdistusaineita.

### TARVITTAVAT TYÖKALUT JA VARUSTEET

#### Suojavälineet:

1. Kypärä
2. Hanskat
3. Pitkähihainen työhaalari
4. Ensiapupakkaus
5. Suojalasin



#### Mittausvälineet:

1. 5m mittanauha
2. Suorakulma
3. Vatupassi



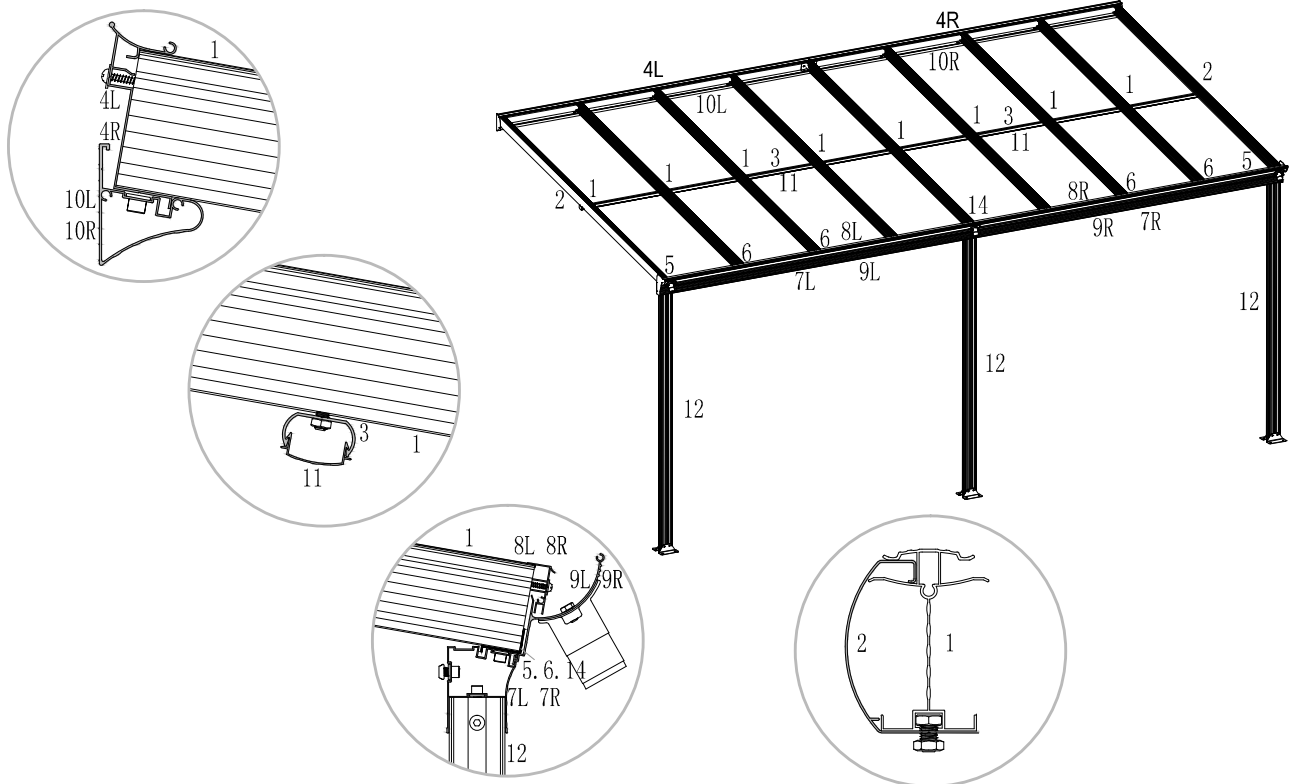
#### Asennustyökalut:

1. A-tikkaat (1,5m korkeat)
2. 10mm ruuviavain (räikkäväännin)
3. 14mm ruuviavain
4. Kuusioavain 5mm
5. Sähköinen ruuvimeisseli + 5mm kuusioavain
6. Puunuija
7. Merkkautussi
8. Silikon
9. Iskuterä 8mm ja 10 mm
10. Puukko, mattoveitsi tms
11. Ruuvinväännin



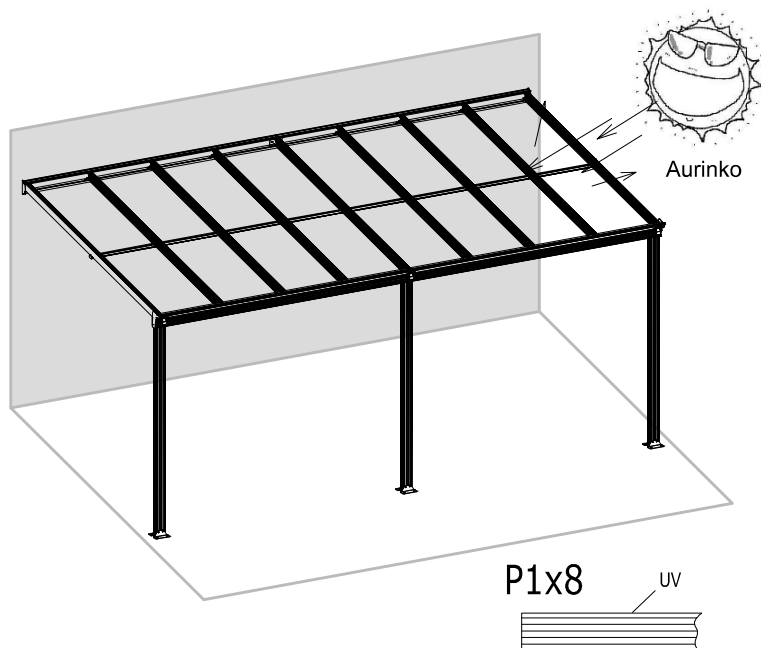


## Kaaviokuva alumiinirungon asennuksesta



-5-

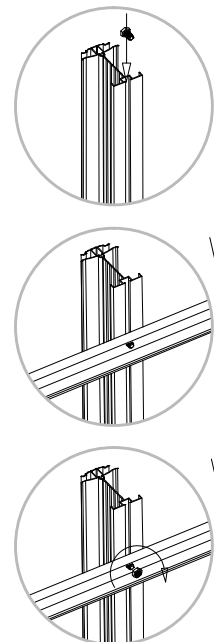
## POLYKARBONAATTIPANEELEIDEN ASENNUS



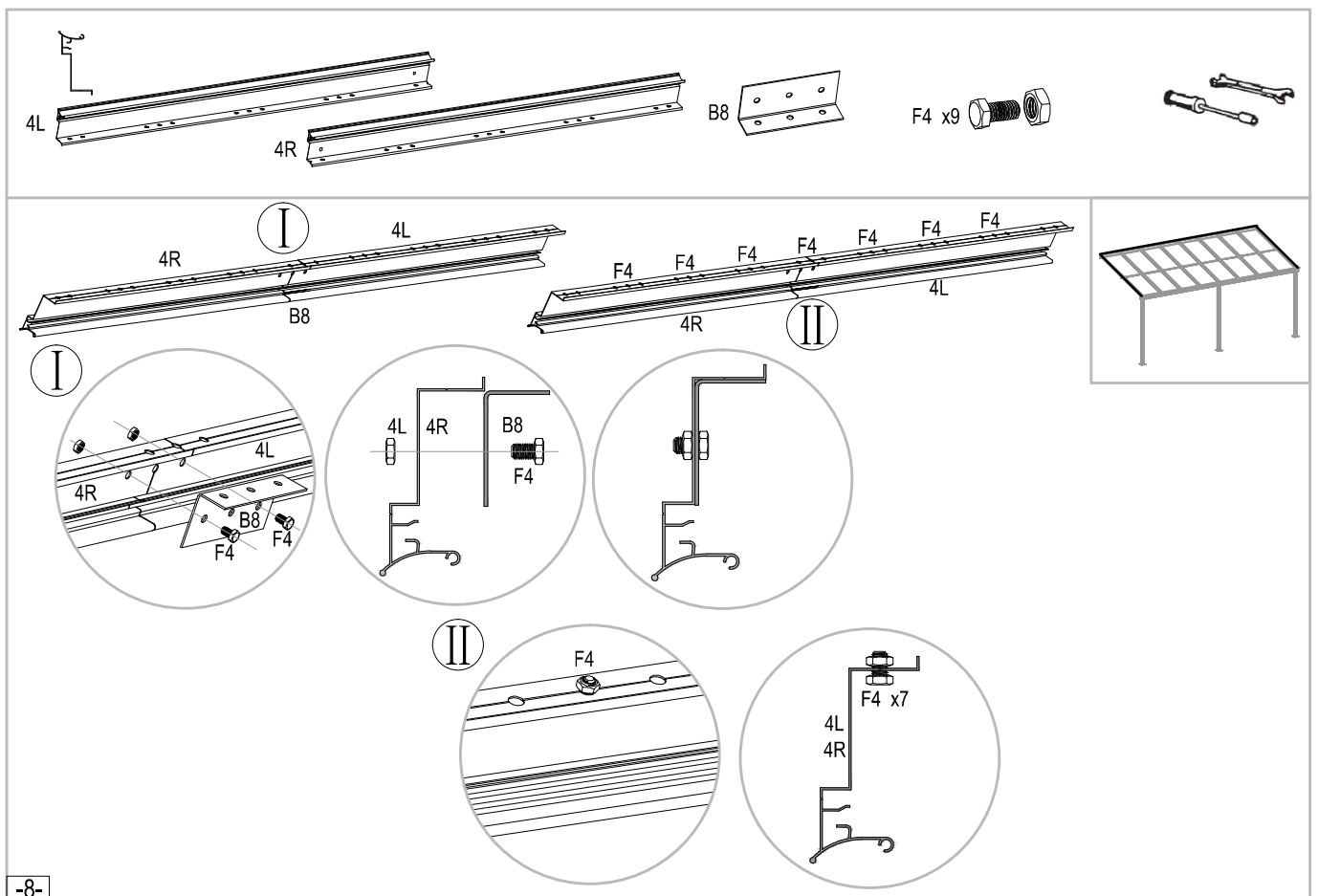
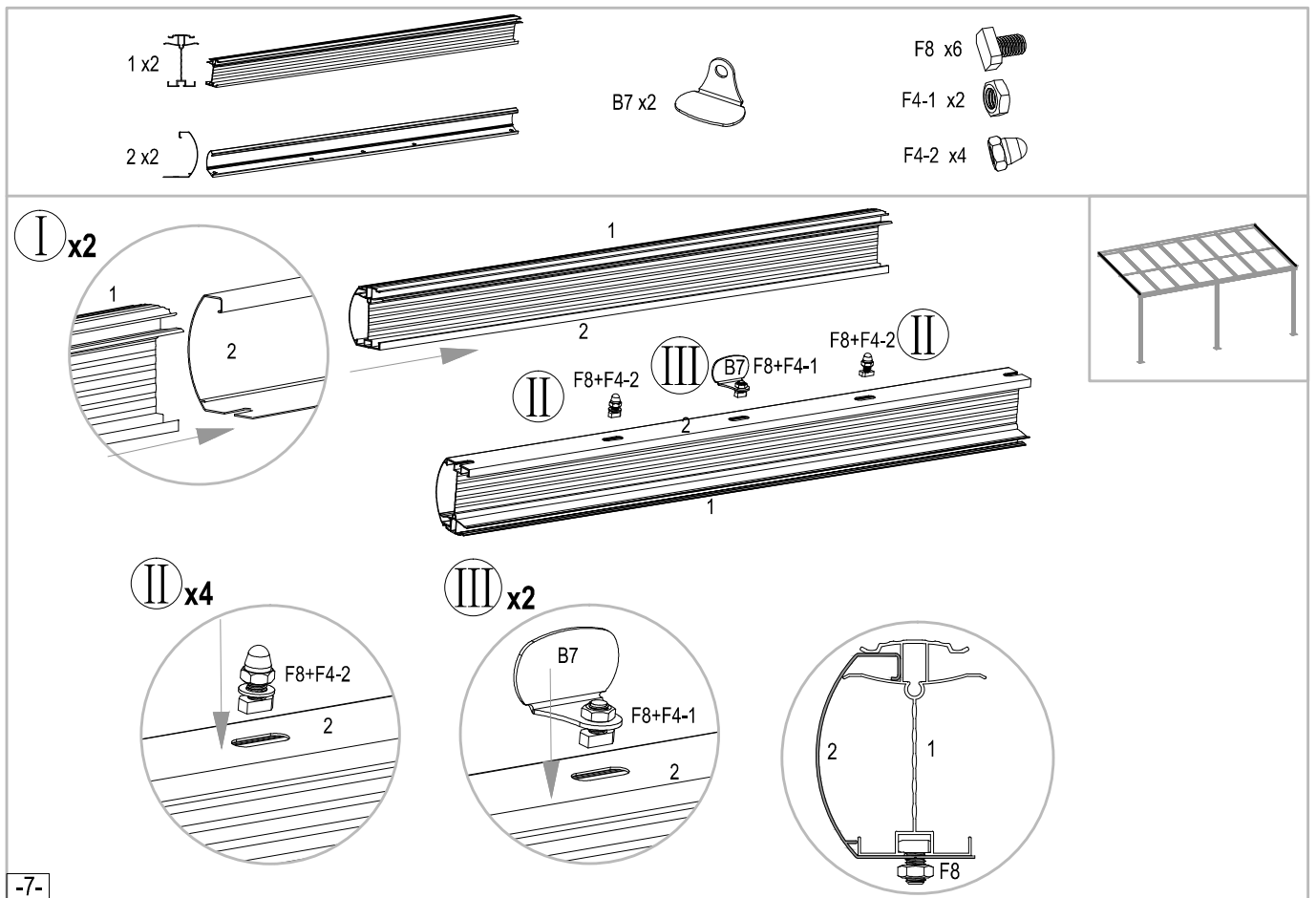
Aseta valkoinen kalvopinta ylöspäin kohti aurinkoa, koska se on UV-suojattu.

## Kuusiokulmaruuvien asennus

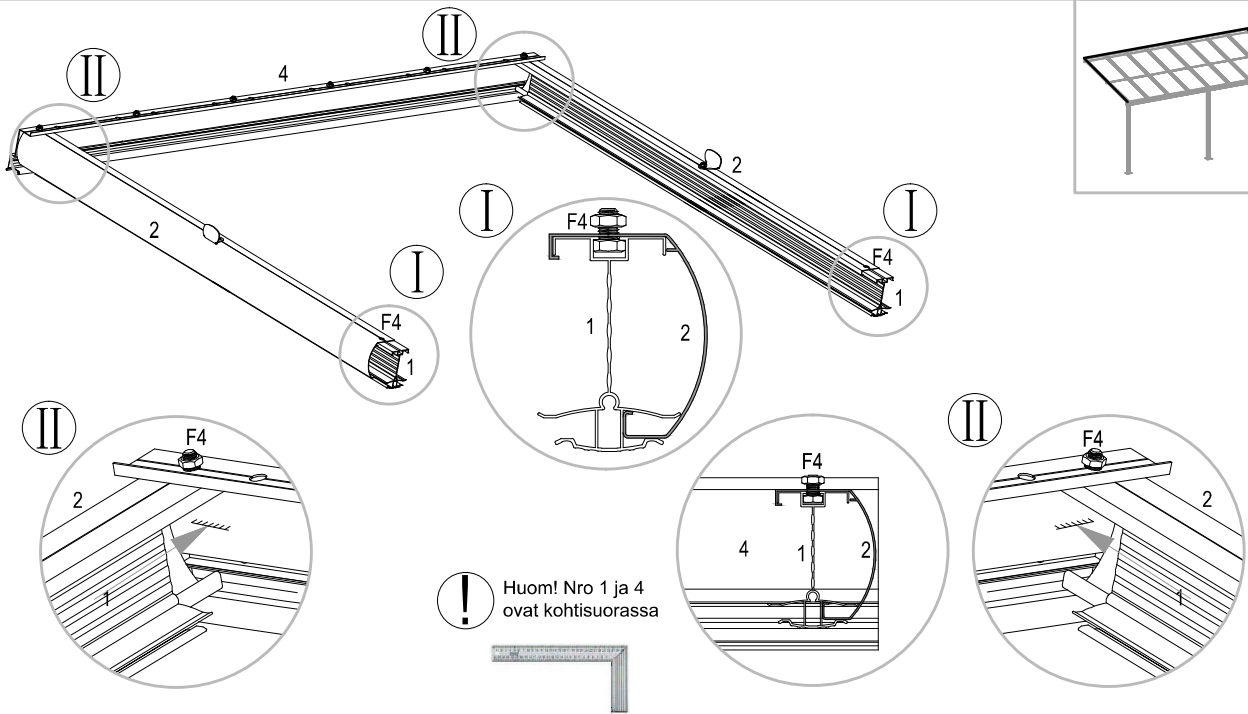
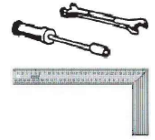
Aseta ruuvi uraan ja käännä myötäpäivään kunnes se ei enää kierry. Säädä ruuvia käsin ja kierrä sen kierteet paikoilleen. Aseta muut ruuvien osat paikoilleen ja kiinnitä mutteri.



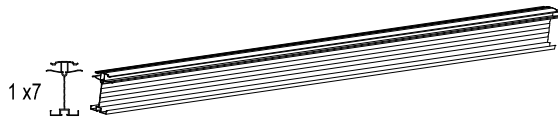
-6-



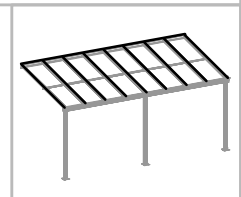
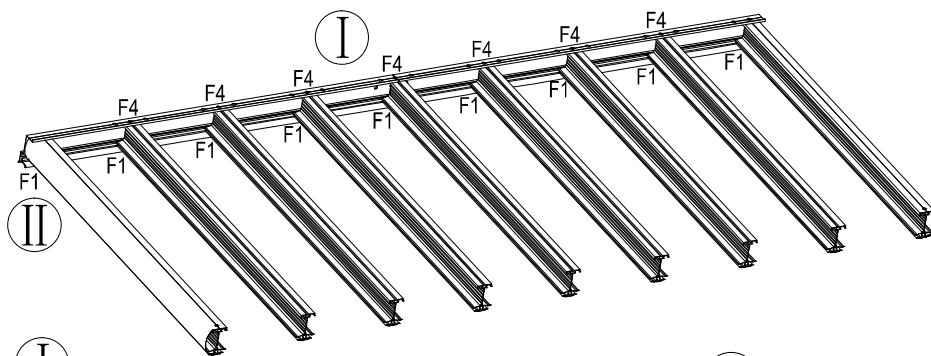
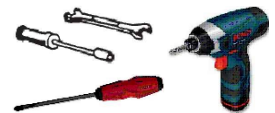
F4 x4



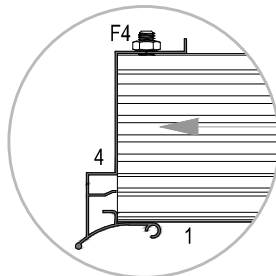
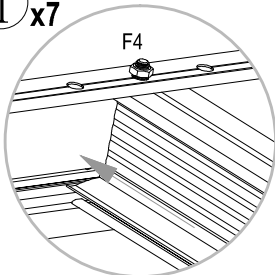
-9-



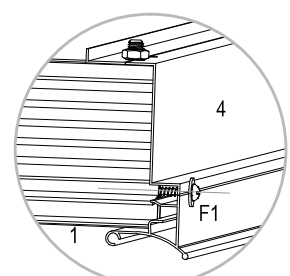
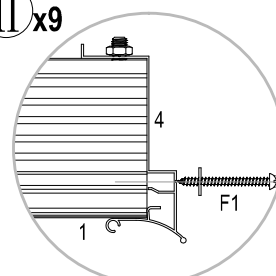
F1 x9



I x7

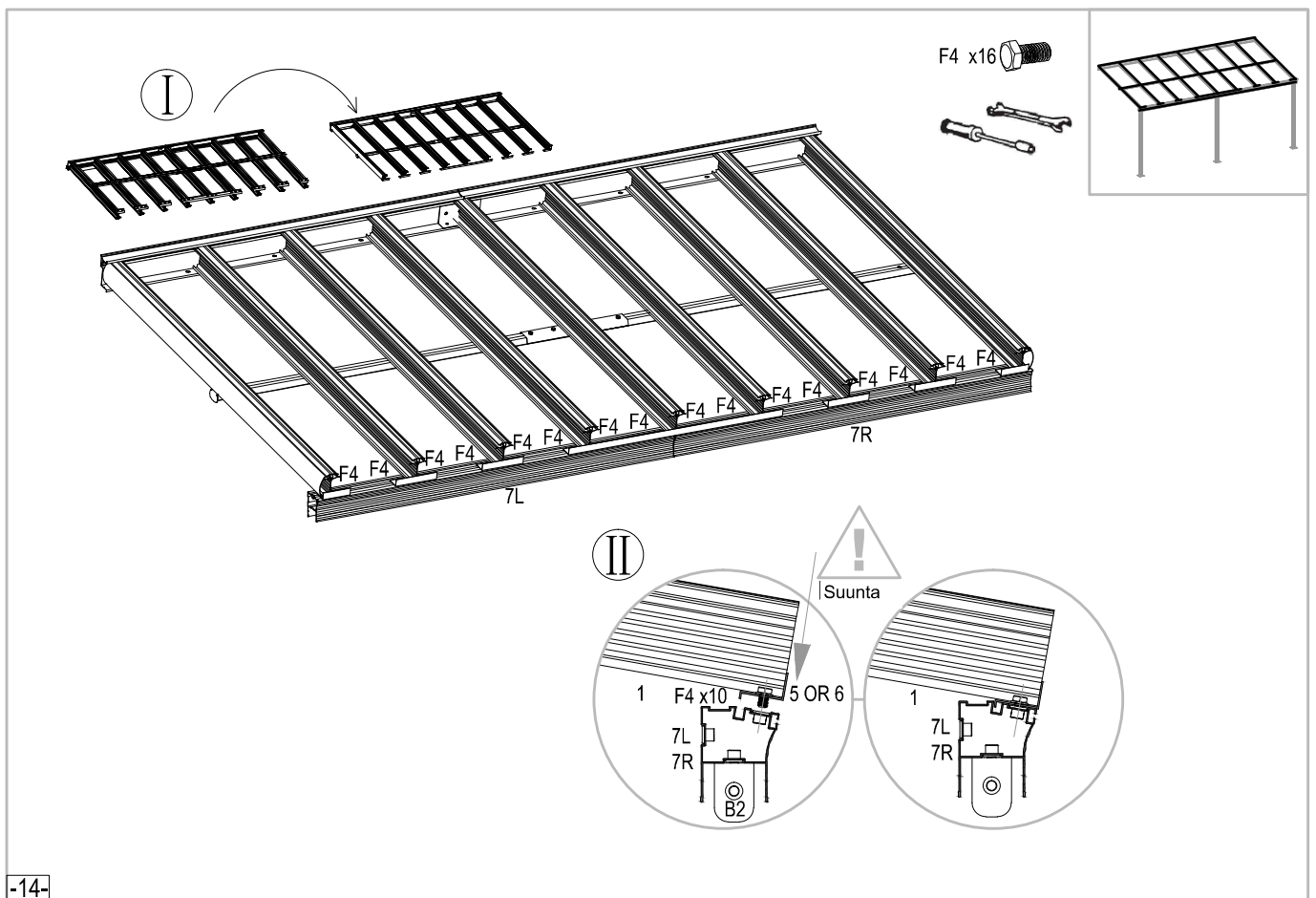
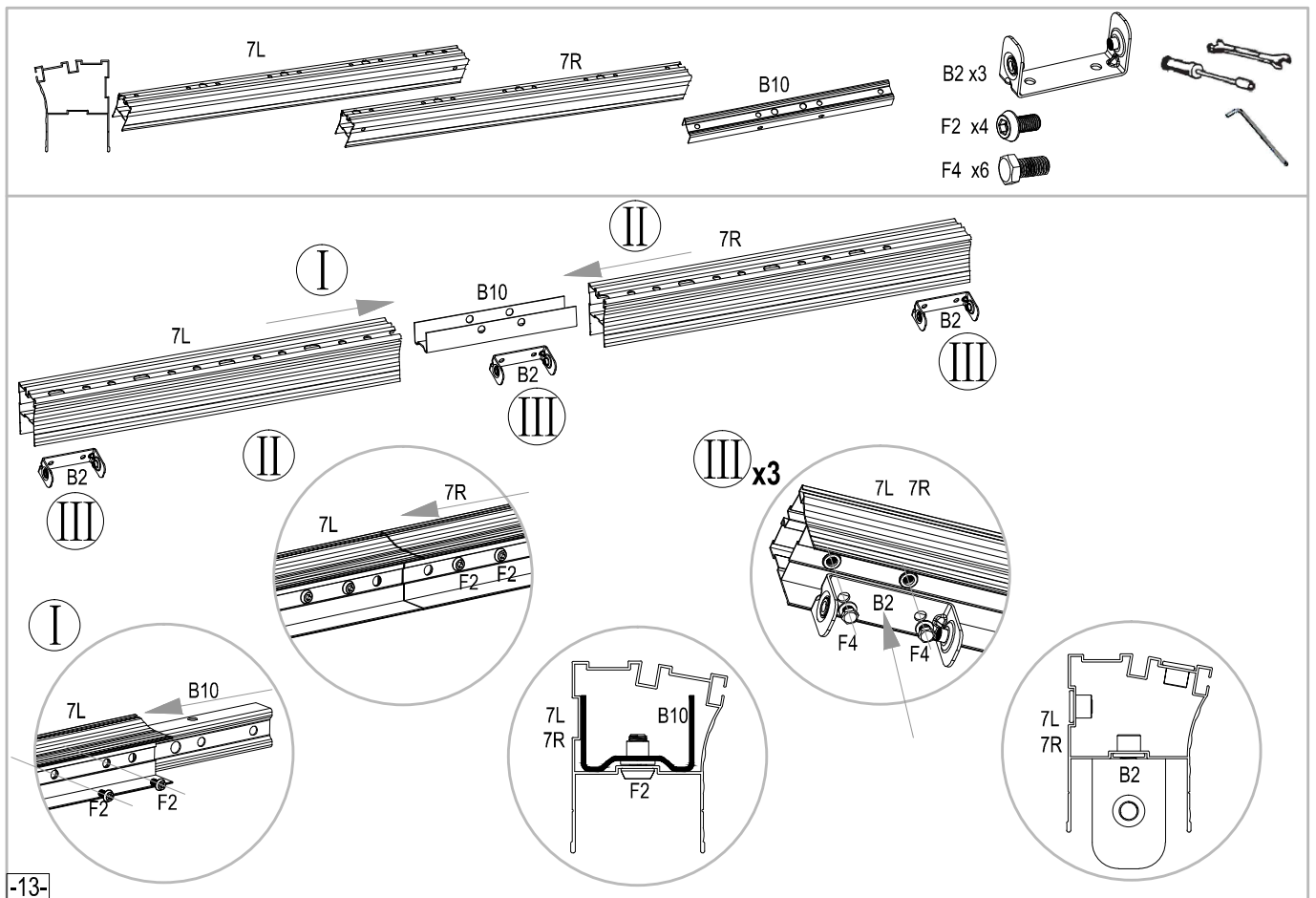


II x9

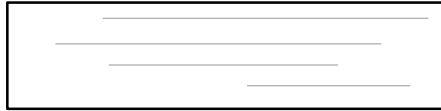


-10-

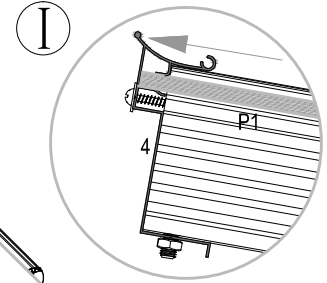
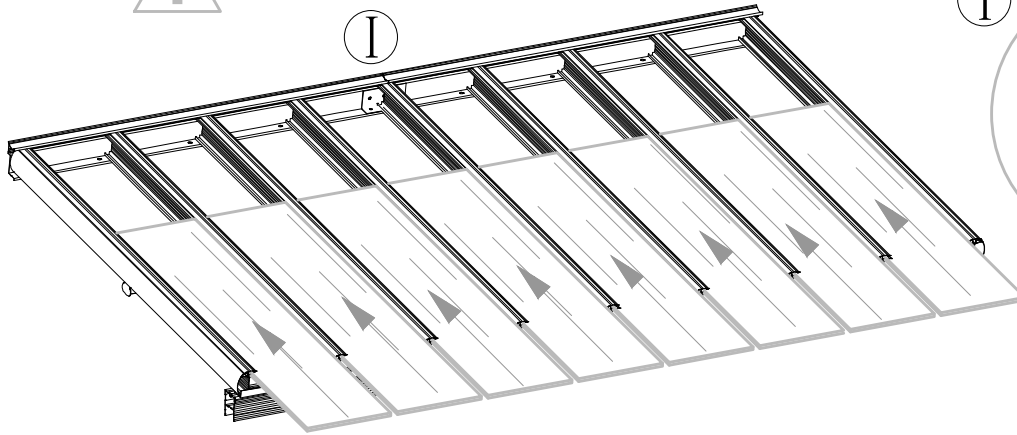




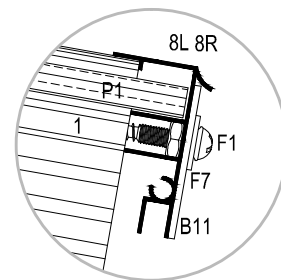
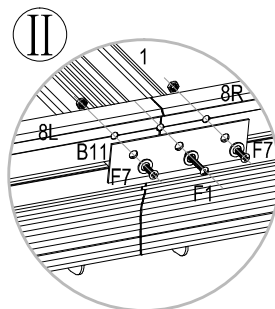
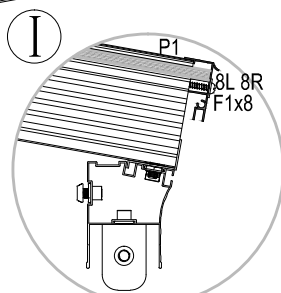
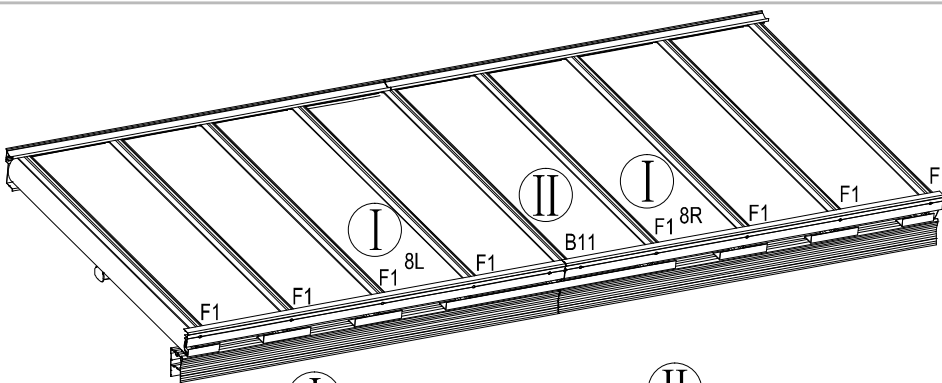
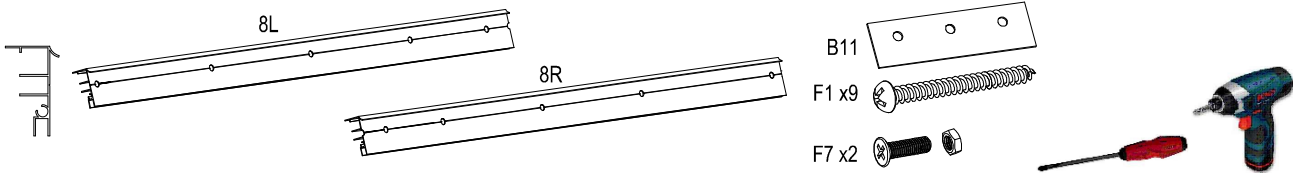
P1 x8



UV-suojattu valkoinen pinta kohti aurinkoa

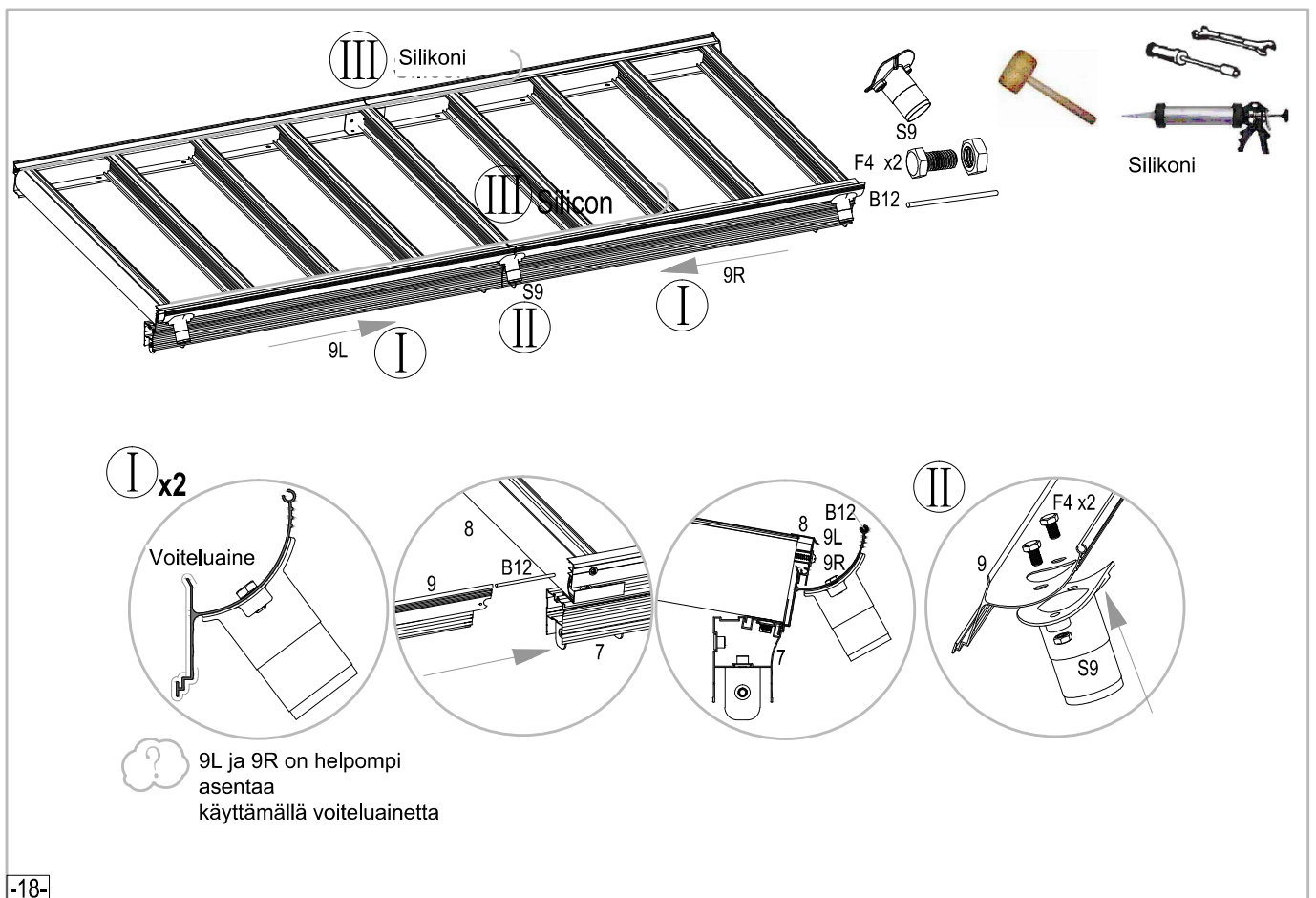
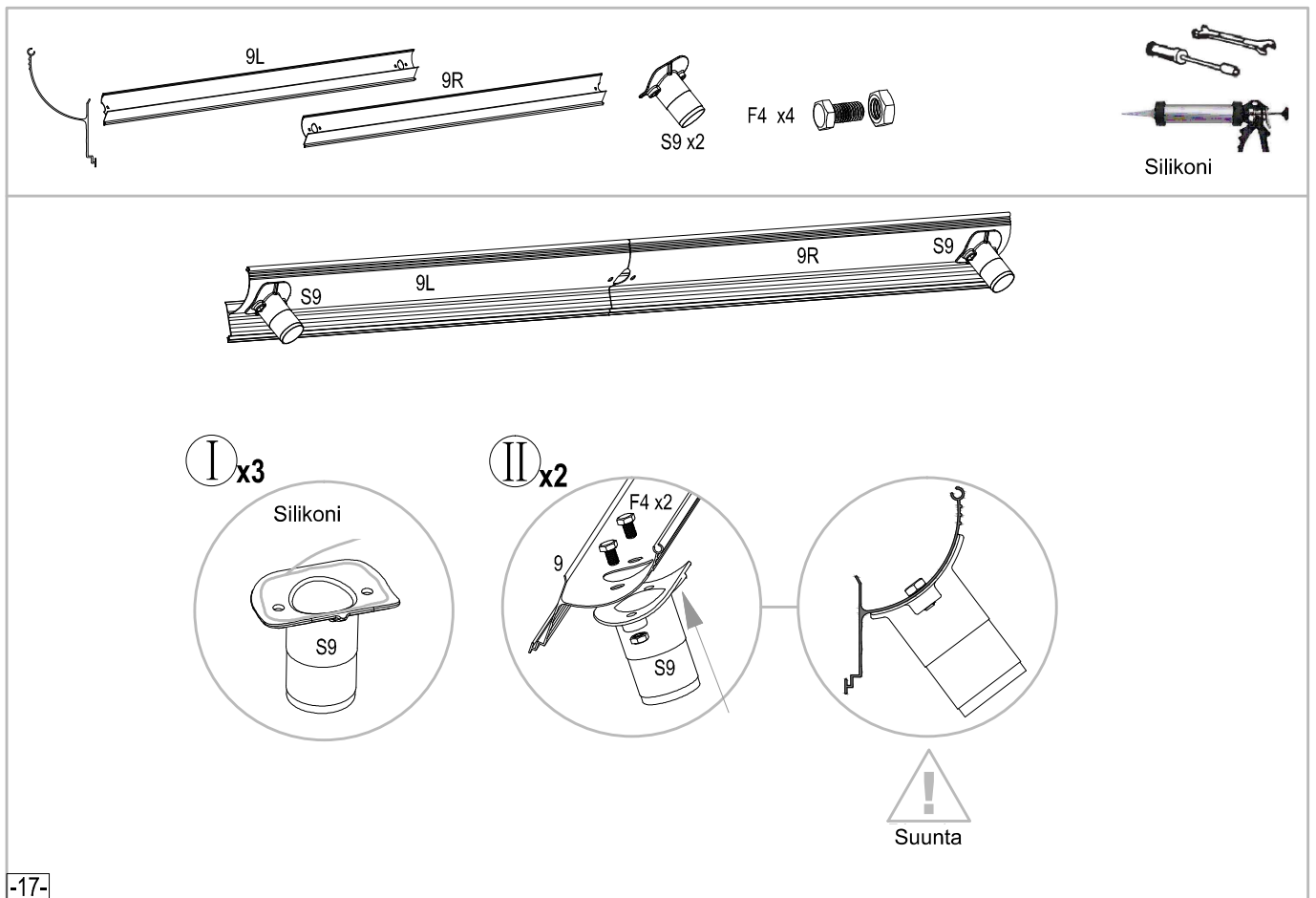


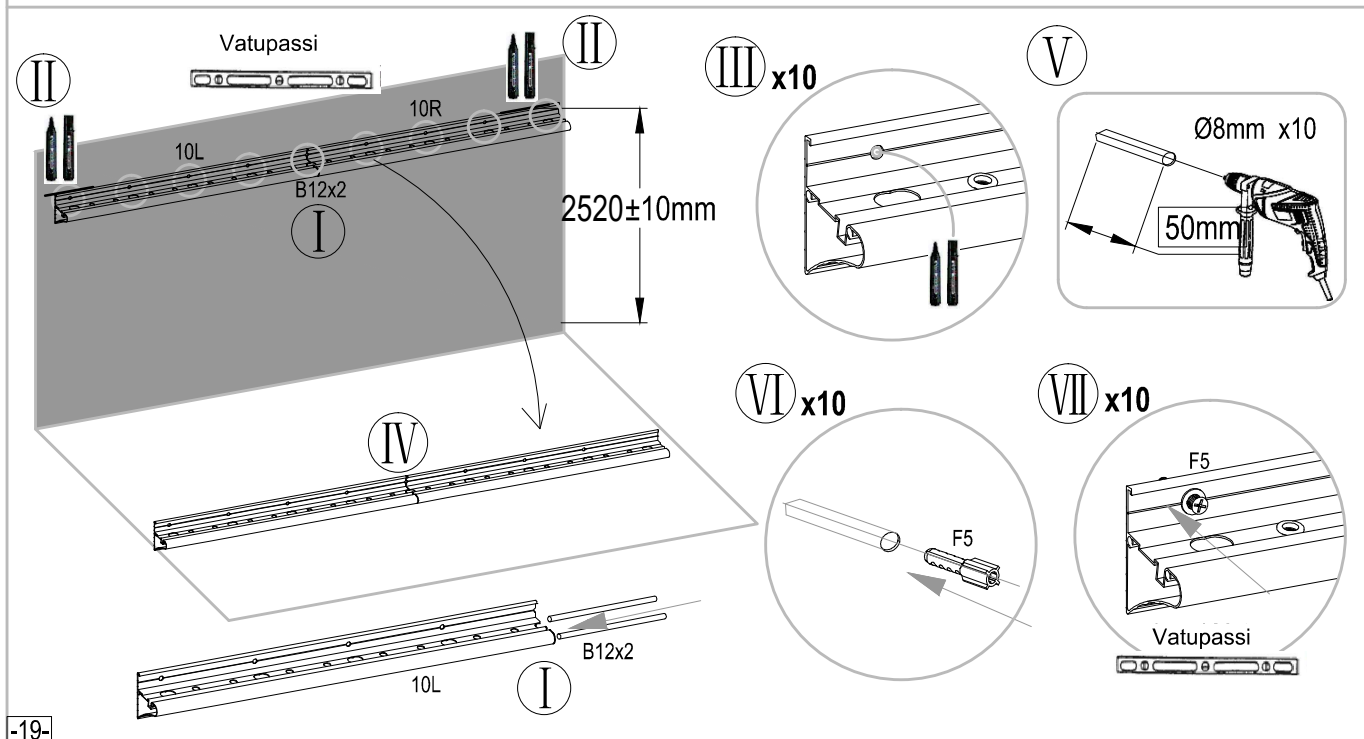
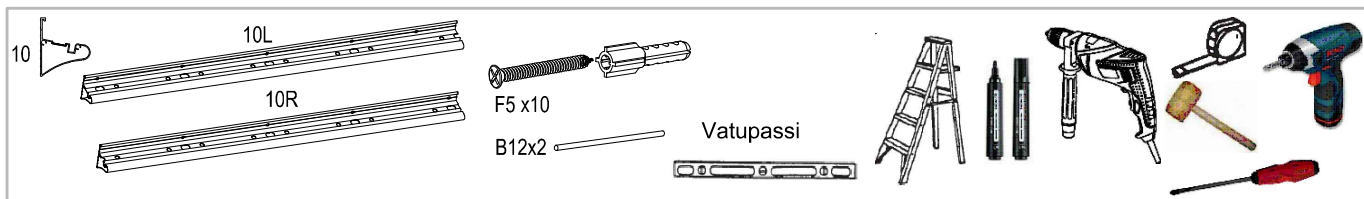
-15-



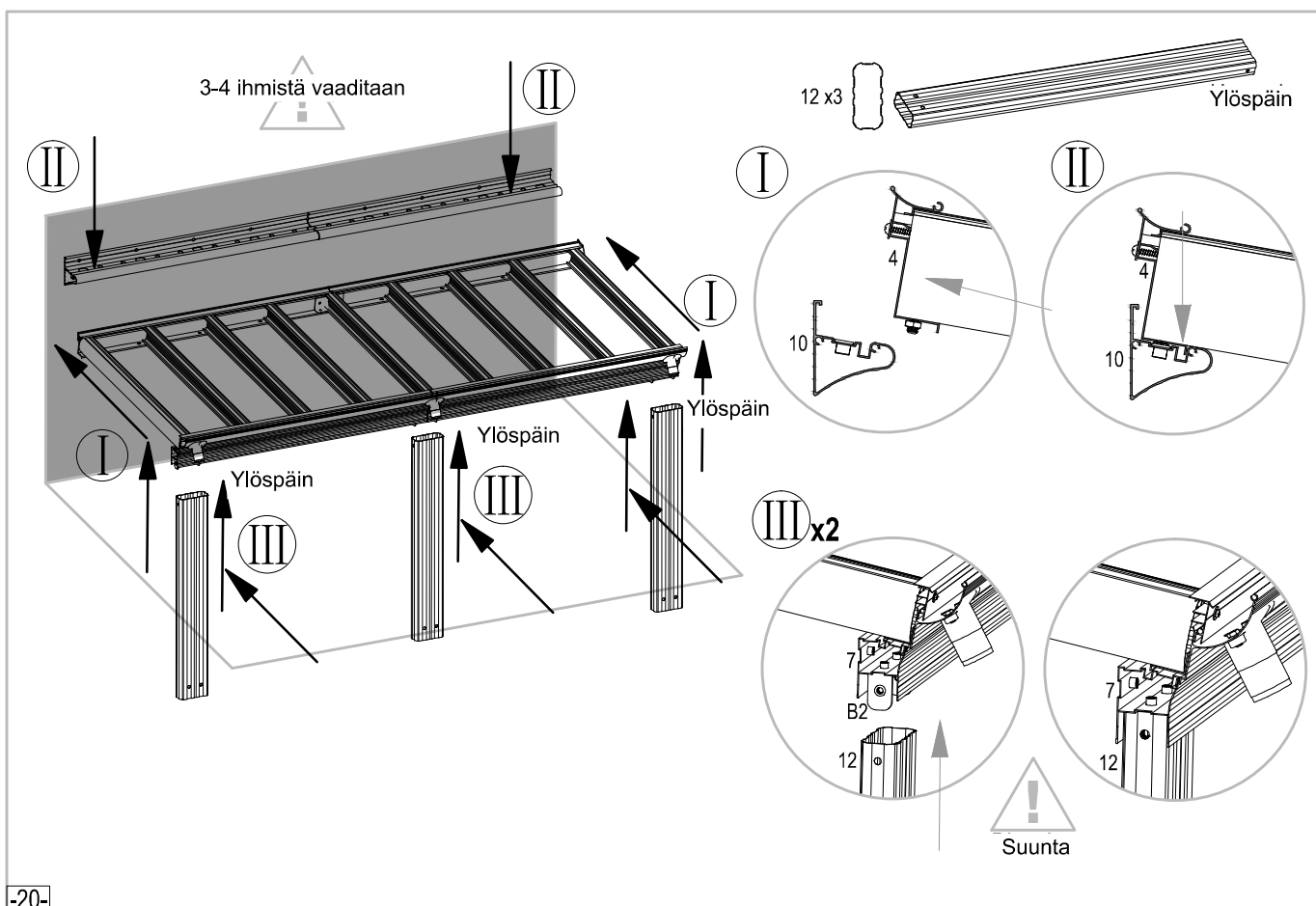
? F1:n asennusta voi helpottaa käyttämällä voiteluainetta

-16-

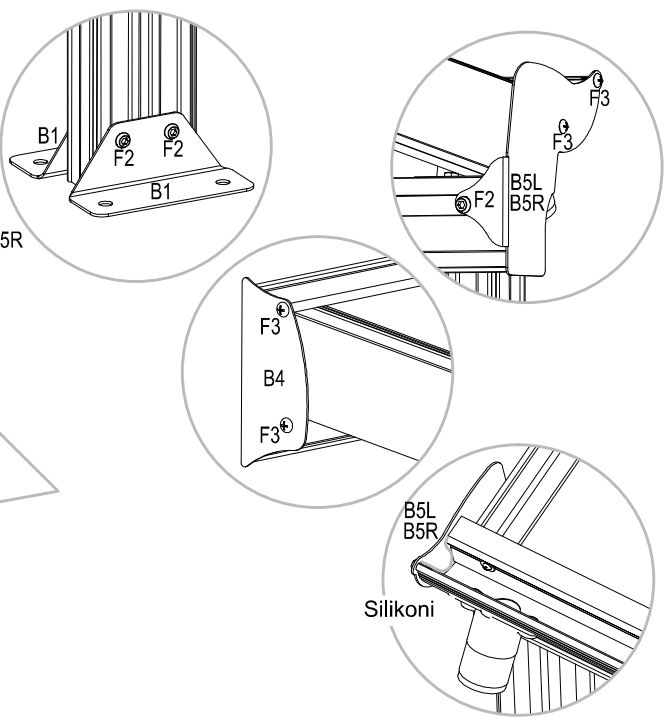
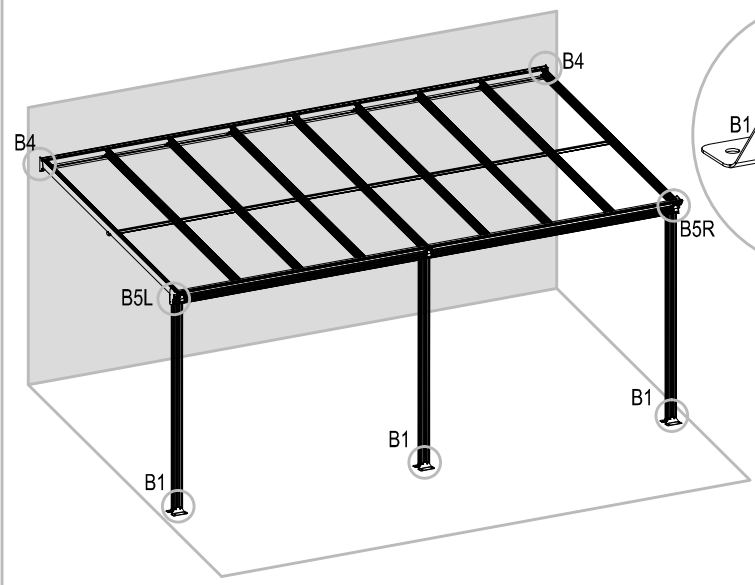
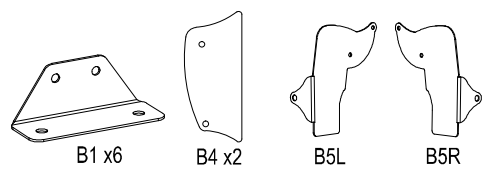
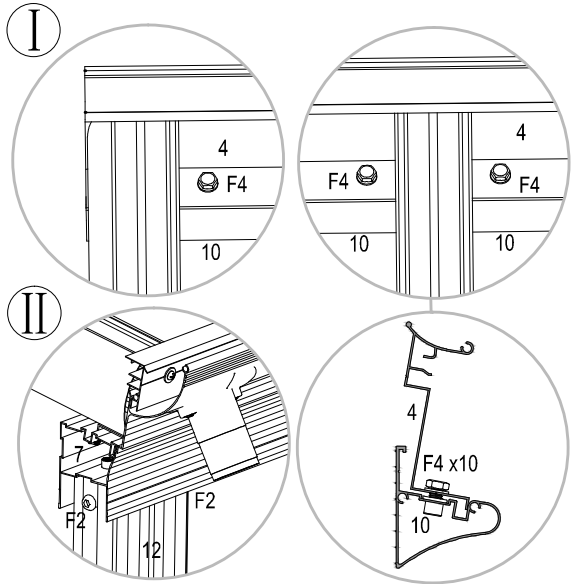
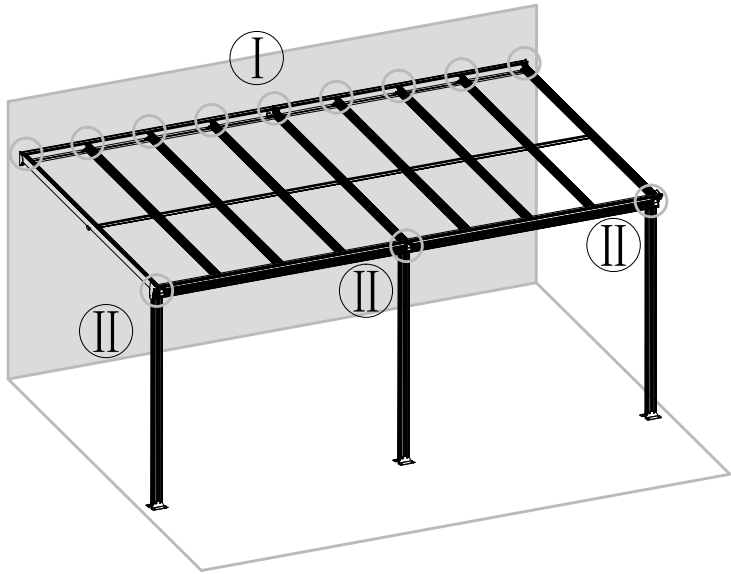


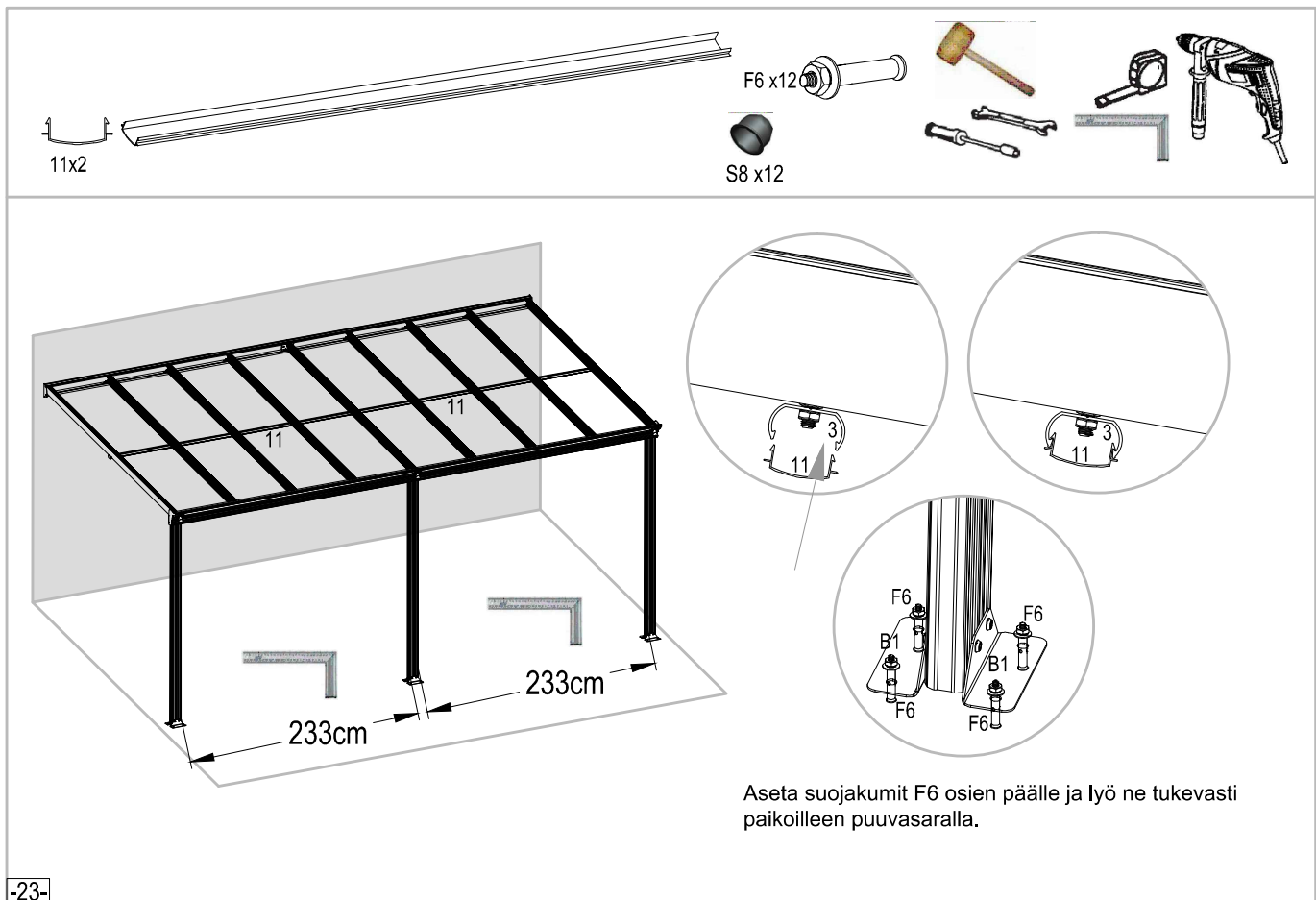


-19-



-20-





-23-

## Huolto

Oikaise runko ajoissa.

1. Jos katoksen alusta ei ole tasainen ja/tai irtomaakerroksen paksuus vaihtelee, katos voi kallistua. Perustuksen jälkeen voi olla tarpeen tehdä oikaisutoimenpiteitä jotta vältty katoksen vääntymiseltä.

### Aurinkokatteen huolto

1. Vältä naarmuttamasta katteiden kalvopintaa terävillä esineillä.
2. Jos kalvo repeää, sen voi liimata tai korjata läpinäkyvällä teipillä. Saatavilla on myös tarkoitukseen soveltuvaa polyuretaanihiimaa. Pidä katteet puhtaina. Polykarbonaattilevyt tulisi vaihtaa uusiin 6-10 vuoden käytön jälkeen, jotta niiden valon läpäisykykyteho ei heikkene.
3. Polykarbonaatti on palosuojattu, mutta pidä silti kate erillään tulesta, jotta ei synny tulen aiheuttamia epämuodostumia.

### Rungon huolto

1. Runko on alumiiniseosta. Kosteus ja lämpö voivat aiheuttaa siihen valkoisia läikkiä, mutta ne saa pois pyyhkimällä kostutetulla liinalla.
2. Jos havaitaan vääntymiä tulisi ne oikaista mahdollisimman nopeasti. Jos polykarbonaattikate irtoaa, poista siitä ruuvit ja kiinnitä se uudelleen oikaistuun runkoon käyttöoppaan opastuksen mukaisesti.
3. Jos ruuvit ja muut kiinnitysosat ovat ruostuneet, ne kannattaa vaihtaa uusiin.

### Suojaus huonoja sääoloja vastaan

1. Vältä oleskelua katteen alla ukonilmalla. Alumiinirunko on sähköä johtava ja voi aiheuttaa vakavia vammoja.
2. Jos tuulen voimakkuus on noin 70km/h kannattaa katokseen kiinnittää luja köysi tai kaapeli tai ankkureita, jotka on kiinnitetty paksuun puunrunkoon.
3. Katteen päälle pudonneet lehdet kannattaa poistaa jotta ne eivät ehdi heikentää katteen läpinäkyvyyttä ja siten vaikuttaa lämmön säilyttämiseen.
4. Jotta katos ei romahtaisi lumikuorman alla, poista lumi katteen päältä tai asenna siihen lisävahvistukseksi tukirunkoja.

Maahantuojaja: Oy Scandic Trading House Ltd  
Valmistusmaa: Kiina

-24-