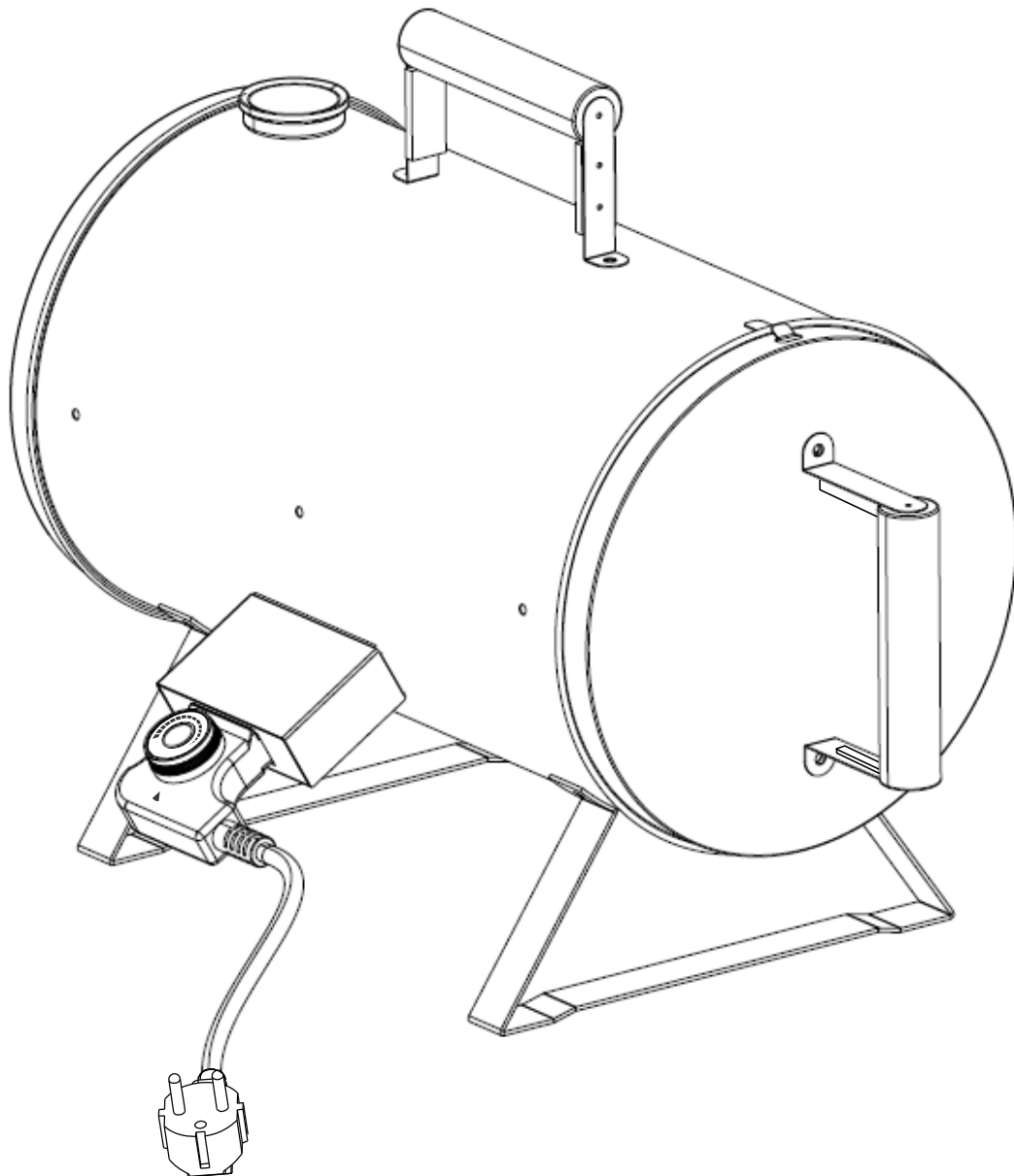


SÄHKÖSAVUSTIN

PRO 1100

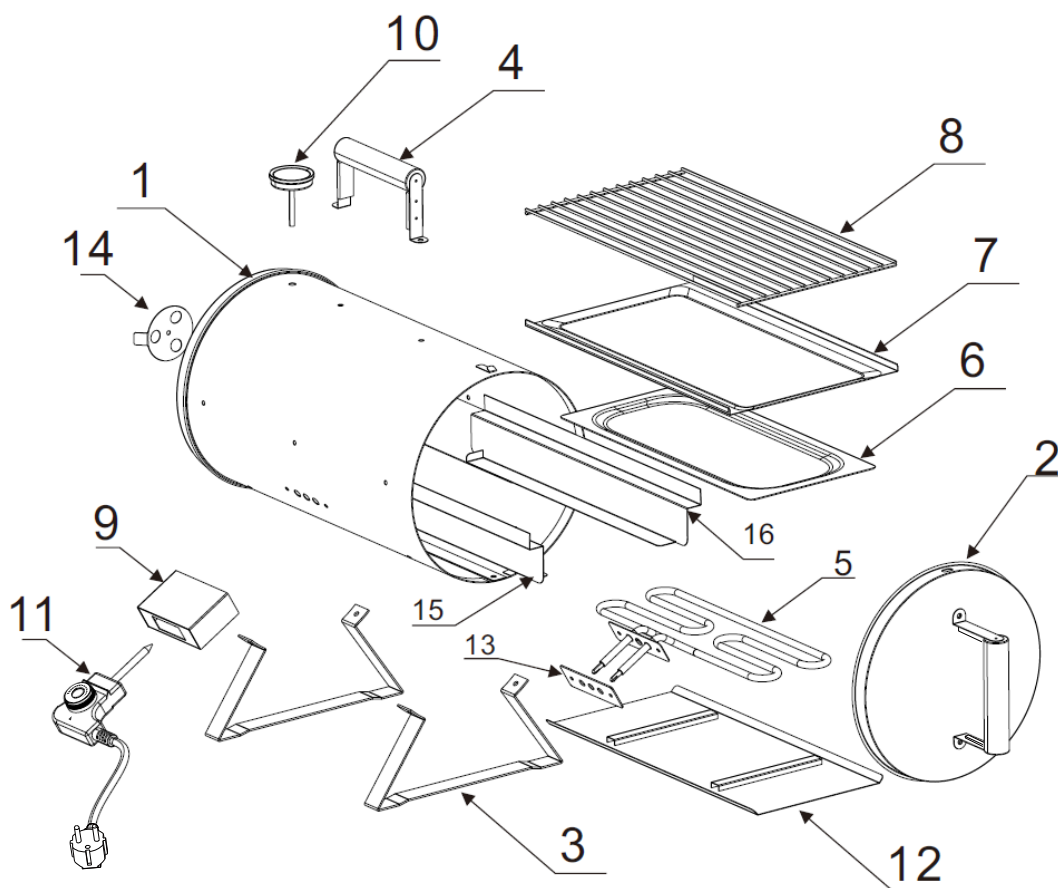


Sähkölaitteita käytettäessä on aina noudatettava alla olevia turvallisuutta koskevia varotoimia.

1. Vain ulkokäyttöön - Älä käytä sisätiloissa.
2. Lue kaikki ohjeet ennen tämän tuotteen käyttöä.
3. Älä kytke laitetta sähköverkkoon, ennen kuin se on täysin koottu ja käyttövalmis.
4. Älä altista laitetta vedelle tai sateelle.
5. Polttoaineita, kuten grillihiiliä tai lämpöpellettiä, ei saa käyttää tässä tuotteessa.
6. Tämä tuote on kuuma käytön aikana. Palovammojen välttämiseksi älä anna paljaan ihon koskettaa kuumia pintoja.
7. Älä koskaan siirrä laitetta käytön aikana. Anna laitteen jäähtyä ennen kuin siirrät tai säilytät sen. Siirrä tätä tuotetta aina nostamalla päällä olevasta kahvasta.
8. Tässä laitteessa on kuumia osia. Älä käytä sitä alueilla, joilla on helposti syttyviä aineita.
9. Ole varovainen, kun poistat ruokaa laitteen sisältä. Kaikki pinnat ovat kuumia ja voivat aiheuttaa palovammoja. Käytä suojakäsineitä tai lämmönkestäviä ruoanlaittovälineitä.
10. Älä peitä rutilöitä foliolla. Tämä estää lämpöä kiertämästä suunnitellulla tavalla ja vahingoittaa laitetta.
11. Pisara-alusta on tarkoitettu käytettäväksi VAIN laitteen alaosassa.
12. Purualusta on käytön aikana kuuma. Puun haketta on lisättävä varovasti.
13. Poista tuhka käytön jälkeen kun laite on viilentynyt.
14. Tätä tuotetta saa käyttää vain aikuinen henkilö joka hallitsee laitteen käytön.
15. Lapsia on valvottava, jotta he eivät pääse laitteen läheisyyteen.
16. Irrota pistoke pistorasiasta aina, kun sitä ei käytetä.
17. Älä käytä laitetta vahingoittuneella virtajohtolla tai pistokkeella tai sen jälkeen, kun laite on pudonnut tai vahingoittunut millään tavalla.
18. Älä käytä tätä laitetta ulkosuihkun tai uima-altaan välittömässä läheisyydessä. Älä koskaan sijoita laitetta paikkaan, jossa se voi pudota vesisäiliöön.
19. Kun sammutat laitteen kytke ensin virta pois ja irrota sitten pistoke.
20. Liitä vain maadoitettuun pistorasiaan.
21. Älä koskaan jätä laitetta päälle jos lähellä on lapsia.
22. Jätä laitteen ympärille aina vähintään 1 metrin etäisyys.
23. Älä koskaan käytä laitteen ympärillä aerosoleja tai vastaavia tuotteita.
24. Älä koskaan käytä laitetta vaatteiden tai muiden materiaalien kuivaamiseen.
25. Älä koskaan yritä korjata laitetta itse. Ota yhteyttä jälleenmyyjään, josta ostit laitteen.
26. Jatkojohtoa voidaan käyttää, käytä aina maadoitettu hyväksytyä ulkokäyttöön soveltuvaa jatkojohtoa.
27. Laitteen väärä käyttö voi aiheuttaa henkilövahingon tai tulipalon. Käytä tätä tuotetta vain tässä ohjeessa kuvatulla tavalla.
28. Ole varovainen, ettet leikkaa itsesi teräviin metallien reunoihin, kun asennat ja käytät laitetta.
29. Tarkasta aina ennen käyttöä että laite ja johto ovat ehjiä. Älä käytä rikkonaista laitetta.





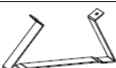

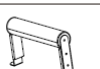
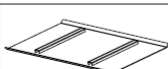

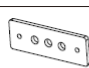




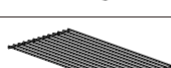

TEKNISET TIEDOT





TEHO	JÄNNITE	TAAJUUS	KOTELOINTILUOKKA
1100W	230V~	50Hz	IPX4



OSALUETTELO

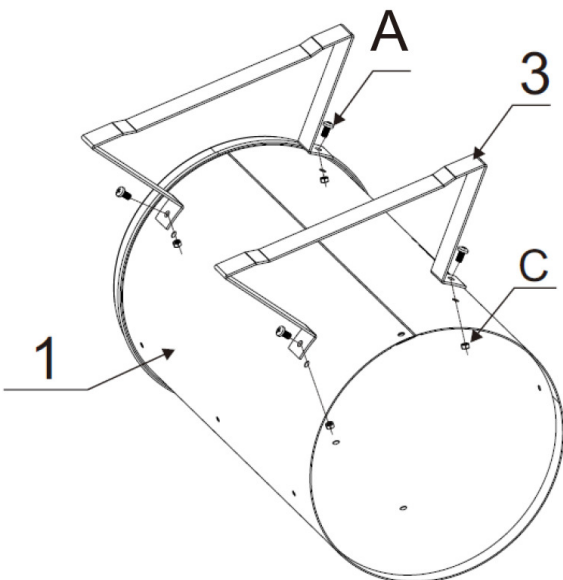
1. Savustusrumpu
2. Kansi
3. Jalat
4. Kädensija
5. Vastus
6. Purualusta
7. Pisara-alusta
8. Ritilä
9. Virranjakoyksikkö
10. Lämpömittari
11. Termostaatti
12. Lämmönjakolevy
13. Eriste
14. Tuuletusluukku
15. Kannatin, vasen
16. Kannatin, oikea

1	fire bowl		X1	9	The power supply box		X1
2	lid		X1	10	The thermometer		X1
3	legs		X2	11	The thermostat		X1
4	handle		X2	12	Heat Isolation plate		X1
5	heating rod		X1	13	Asbestos pad		X1
6	tray for wood chips		X1	14	Air vent		X1
7	drip tray		X1	15	Left supporter for drip tray		X1
8	cooking grid		X1	16	Right supporter for drip tray		X1

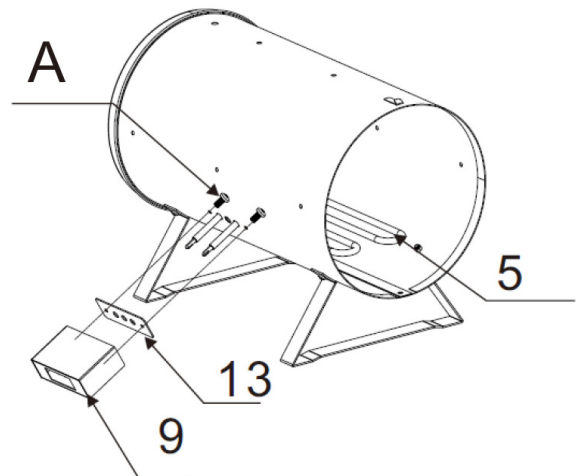
A	M5X10		x17
B	M8		x1
C	M5		x15
D	φ5		x1

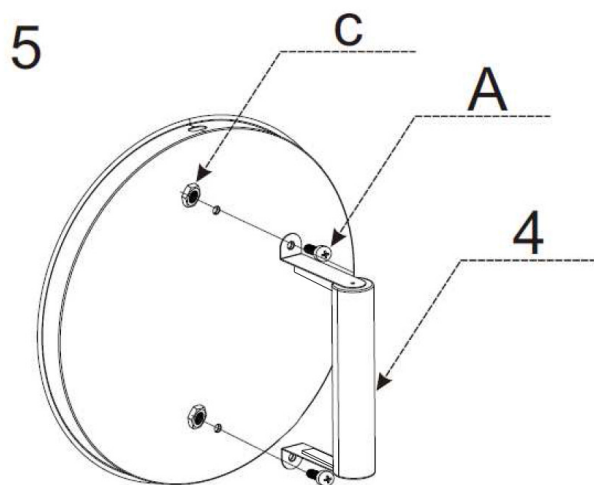
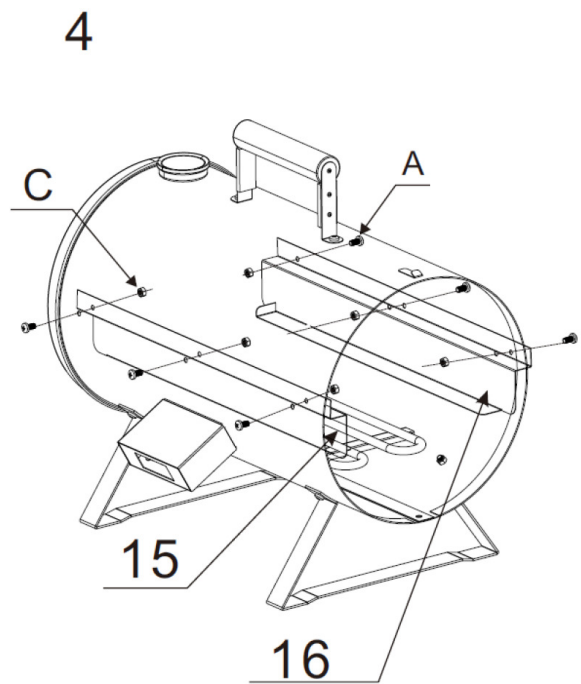
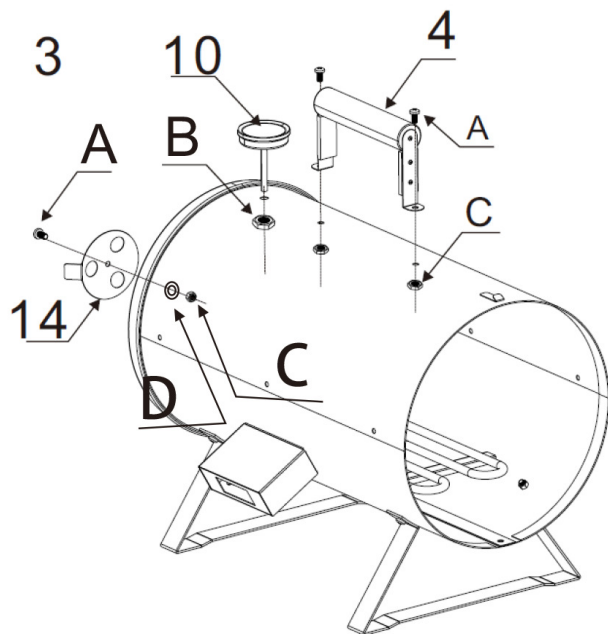
KOKOONPANO

1



2





ENNEN KÄYTTÖÄ

Aseta laite ulkona tasaiselle, vakaalle ja lämpöä kestäväälle pinnalle.

Kytke laite päälle ja anna sen lämmitä vähintään 20 minuutin ajan, jotta valmistuksessa käytetty rasva palaa pois. Tästä voi aiheutua pieni määrä savua ja hajua joka ei ole vaarallista. Tämä on täysin normaalia, ja savu / haju häviää pian.

Pese purualusta, pisara-alusta ja ritilä lämpimällä saippuavedellä ennen käyttöä.

KÄYTTÖ

1. Aseta laite ulkona tasaiselle, vakaalle ja lämpöä kestäväälle pinnalle.
2. Täytä purualusta (6) puoliksi sopivalla kuivalla savustuspurulla / lastuilla ja työnnä alusta paikalleen.
3. Voitele tarvittaessa ritilä (8) ohuesti rypsiöljyllä. Aseta liha tai kala ritilälle sopivalla etäisyydellä toisistaan.
4. Aseta ritilä suoraan pisara-alustan päälle (7) ja työnnä molemmat osat yläraiteille. Laita kansi kiinni.
5. Kytke termostaatti (11) virtayksikköön (9) ja kytke sitten laite päälle. Anna vastuksen (5) lämmitä, säädä termostaattia (11) haluamallasi tavalla.
6. Kypsennä ruokaa haluamasi ajan. Täytä tarvittaessa puruja/lastuja lisää. Kypsennysaika riippuu useista tekijöistä, kuten säästä, ruoan laadusta ja halutusta kypsyyssasteesta.
7. Irrota laite, kun olet lopettanut sen käytön.

PUHDISTUS

1. Irrota pistoke pistorasiasta.
2. Anna laitteen jäähtyä kokonaan ennen puhdistamista.
3. Pese ritilä ja pisara-alusta lämpimässä vedessä, johon on lisätty vähän pesuainetta. Kuivaa osa huolellisesti. Käytä tarvittaessa pehmeää grilliharjaa jos pinttynyt lika ei muuten irtoa. Älä käytä teräsharjoja, sillä ne saattavat vahingoittaa osia.
4. Poista tuhka purualustalta.
5. Pyyhi kuivalla kankaalla.
6. Säilytä laite sisätiloissa kuivassa paikassa. Huomaa, että laite voi antaa savun hajua varastoinnin aikana. Tästä syystä sitä ei pitäisi säilyttää sellaisten kohteiden vieressä, jotka voivat imeä hajua.



Tuote on hävitettävä sähkö- ja elektroniikkaromun jätelainsäädännön mukaisesti.

Tuotteen takuu-aika on 12 kuukautta. Takuu alkaa ostopäivästä lukien. Maahantuoja vastaa epäkuntoon menneen laitteen tai osien korvaamisesta, materiaali- ja valmistusvikojen osalta, ainoastaan jos ne todetaan tarkastuksessa vialliseksi.

Ostajan tulee aina takuuvaatimuksen yhteydessä esittää kassakuitti, ostolasku, takuutodistus tai lähetysohjeita joista ilmenee ostopäivämäärä, paikka ja hinta. Tuote on palautettava täydellisenä, ilman että mitään osia on irrotettu, varustettuna selostuksella toimintahäiriöistä. Takuu ei sisällä: Kuljetus ja kuljetusvaurioita. Vahinkoja, jotka ovat aiheutuneet normaalista kulumisesta, väärästä käytöstä tai asiattomasta käsittelystä. Jos kone on avattu, osia vaihdettu, korjattu tai muutettu. Mitään välillisiä kustannuksia.