

MAG-PRO

KOKOAMISOHJEET / MONTERINGSANVISNINGAR ASSEMBLYINSTRUCTIONS / KOOSTEJUHEND



Tuotenumero / Produktnummer / Product number / Tootenumber: **10846**

Puutavaran säilytysteline / Förvaringsställ i trä / Wood storage rack / Puidust hoiustamisrest

FIN: Puutavaran säilytysteline on käytännöllinen ja tilaa säästävä ratkaisu lautojen, listojen, putkien ja muun pitkän materiaalin järjestelmälliseen säilytykseen. Teline sopii niin autotalliin, verstaaseen kuin varastoon, ja pitää puutavaran siististi ja turvallisesti paikoillaan.

Telineessä on kolme kestävää tasoa, jotka voi kääntää ylös, kun teline ei ole käytössä – näin säästät tilaa ja pidät työympäristön selkeänä.

Setti sisältää

- Kaksi teräksistä kannatinta, joissa kummassakin kolme tasoa
- Taitettava rakenne – tasot nousevat ylös tarpeen mukaan
- Kantavuus 50 kg / taso
- Kokonaiskantavuus: 150 kg

Takuu

Tuotteen takuu on voimassa 1 vuoden ostopäivästä.

Takuu ei kata kuluja osia eikä virheellisestä käytöstä johtuvia vaurioita. Takuu ei ole voimassa, jos tuotetta käytetään muihin tarkoituksiin kuin sen alkuperäiseen tarkoitukseen tai jos tuotetta käytetään kaupalliseen / ammatilliseen tai vuokrauskäyttöön. Takuu ei kata luonnonolosuhteista aiheutuvia vahinkoja eikä vaurioita, jotka johtuvat virheellisestä säilytyksestä.

Takuuasioissa ota yhteys jälleenmyyjään.

SWE: Virkesförvaringsstället är en praktisk och platsbesparande lösning för systematisk förvaring av brädor, lister, rör och annat långt material. Stället passar lika bra i garaget, verkstaden som i lagret, och håller virket snyggt och säkert på plats.

Stället har tre hållbara nivåer som kan fällas upp när stället inte används – på så sätt sparar du plats och håller arbetsmiljön överskådlig.

Setet innehåller

- Två stålhallare, vardera med tre nivåer
- Vikbar konstruktion – nivåerna fälls upp vid behov
- Kapacitet 50 kg / nivå
- Total kapacitet: 150 kg

Garanti Produktgarantin gäller i 1 år från inköpsdatumet.

Garantin täcker inte slitdelar eller skador orsakade av felaktig användning. Garantin gäller inte om produkten används för andra ändamål än dess ursprungliga syfte, eller om produkten används för kommersiellt/professionellt eller uthyrningsändamål. Garantin täcker inte skador orsakade av naturförhållanden eller skador som beror på felaktig förvaring. Kontakta återförsäljaren i garantiärenden.

ENG: The timber storage rack is a practical and space-saving solution for the systematic storage of boards, mouldings, pipes, and other long materials. The rack is suitable for the garage, workshop, or warehouse, and keeps the timber neatly and safely in place.

The rack has three durable levels that can be folded up when the rack is not in use – this way you save space and keep the work environment clear.

The set includes

- Two steel brackets, each with three levels
- Foldable design – levels fold up as needed
- Capacity 50 kg / level
- Total capacity: 150 kg

Warranty The product warranty is valid for 1 year from the date of purchase.

The warranty does not cover wearing parts or damage caused by incorrect use. The warranty is not valid if the product is used for purposes other than its original intended purpose, or if the product is used for commercial / professional or rental use. The warranty does not cover damages caused by natural conditions or damages resulting from incorrect storage. For warranty matters, please contact the retailer.

EST: Puidu hoidmise riul on praktiline ja ruumi säästev lahendus laudade, liistude, torude ja muu pika materjali süstemaatiliseks hoiustamiseks. Riul sobib nii garaaži, töökotta kui ka lattu ning hoiab puitmaterjali korralikult ja turvaliselt paigas.

Riulil on kolm vastupidavat taset, mida saab üles keerata, kui riulit ei kasutata – nii säästate ruumi ja hoiate töökeskkonna selgena.

Komplekt sisaldab

- Kaks teraskandurit, millest kummalgil on kolm taset
- Kokkupandav konstruktsioon – tasemed tõusevad vastavalt vajadusele üles
- Kandevõime 50 kg / tasand
- Kogukandevõime: 150 kg

Garantii Toote garantii kehtib 1 aasta alates ostukuupäevast.

Garantii ei kata kuluvaid osi ega ebaõigest kasutamisest tingitud kahjustusi. Garantii ei kehti, kui toodet kasutatakse muudel eesmärkidel kui selle algne otstarve, või kui toodet kasutatakse ärilistel / professionaalsetel või rendi eesmärkidel. Garantii ei kata looduslikest tingimustest põhjustatud kahjustusi ega kahjustusi, mis tulenevad ebaõigest säilitamisest. Garantiiküsimustes võtke ühendust edasimüüjaga.

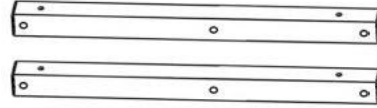
Blue Import BIM Oy

Hampuntie 12–14, 36220 Kangasala, Finland

OSALUETTELO

Tuote	Määrä	Kuvaus
A	2	Asennustanko 30×30 mm
B	6	Tukitanko 30×30 mm
C	6	Kiinnitysruuvi M8×80 mm
D	6	Ristipääpultti M6×45 mm
E	12	Muovivälilevy M6
F	6	Latta-aluslevy M6
G	6	Lukkomutteri

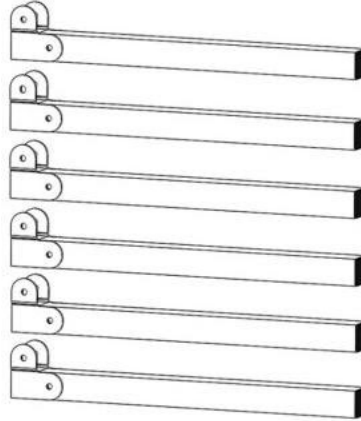
A



C



B



D



E



F



G



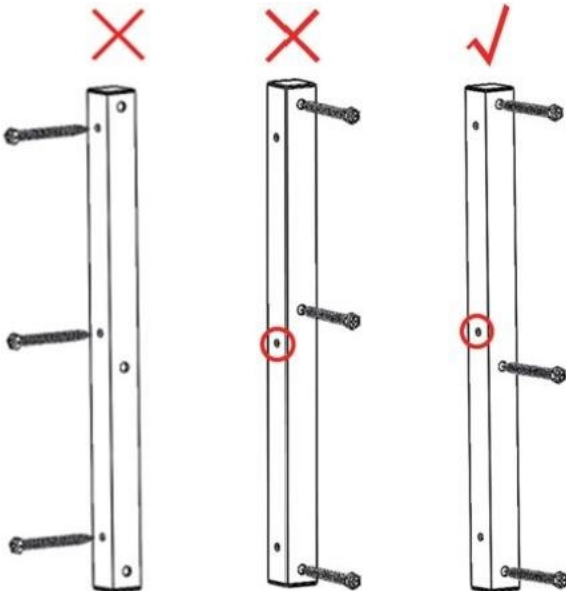
TARVITAVAT TYÖKALUT (ei sisälly)



Kantavuus

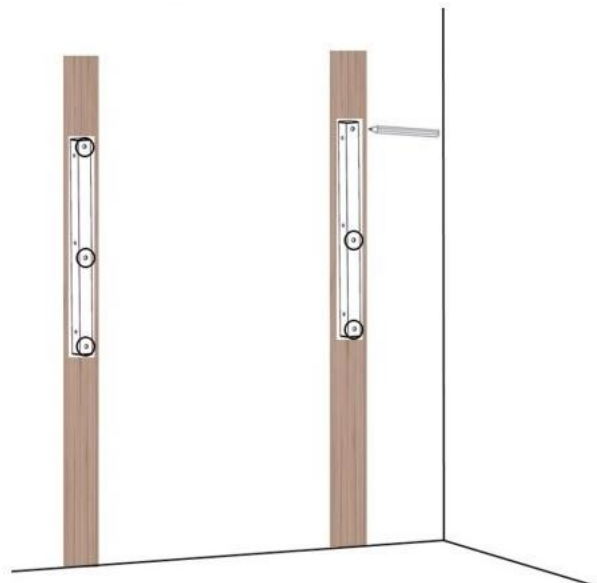
- Jokainen taso kestää enintään n. 50 kg.
- Kokonaiskantavuus on n.150 kg.
- Varmista, että asennuspaikka kestää kyseisen lisäkuorman.

Varmista, että asennustanko on oikeassa suunnassa ja oikein päin ennen asennusta.



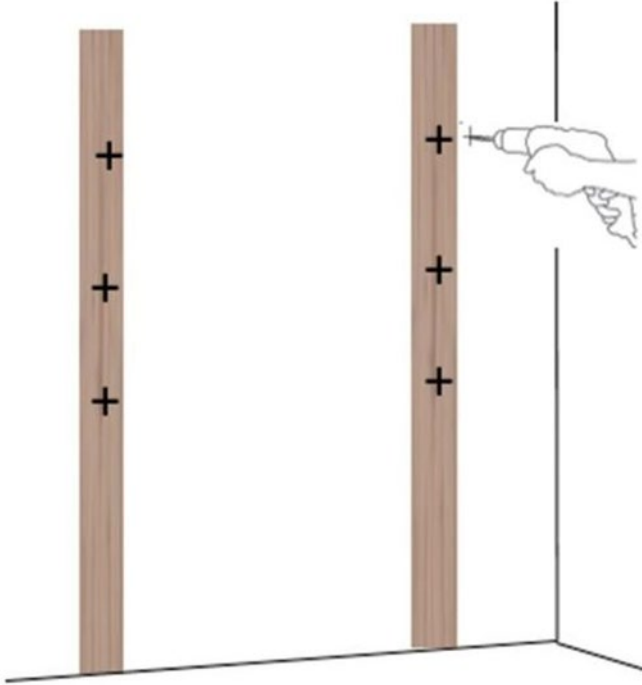
Vaihe 1

Merkitse seinään haluttu korkeus ja väli. Varmista, että kaksi asennustankoa ovat samalla tasolla.



Vaihe 2

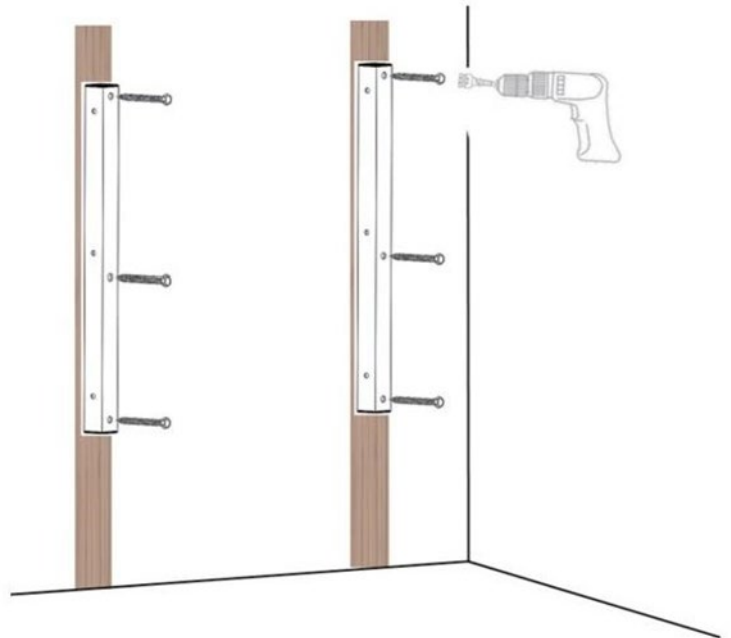
Esiporaa merkityt reiät seinään.



Vaihe 3

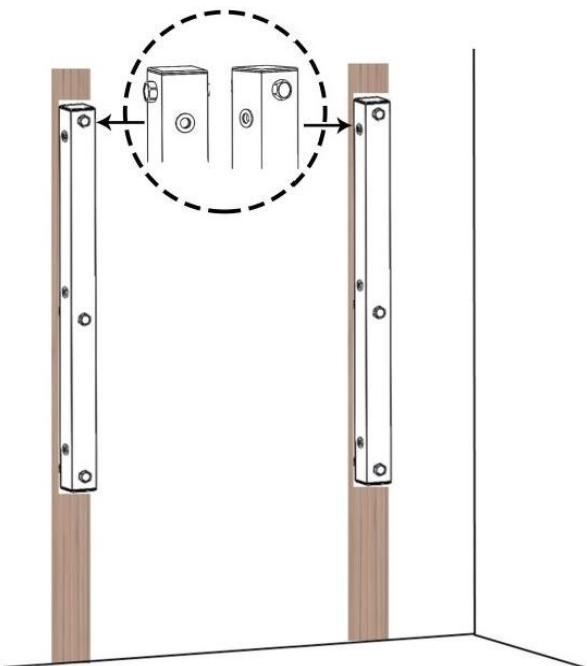
Kiinnitä asennustanko puurunkoon mukana toimitetuilla ruuveilla. Toista toinen tanko samalla tavalla.

Huom: Jos asennus tehdään betoni- tai tiiliseinään, on käytettävä sopivaa ankuria (ei sisälly).



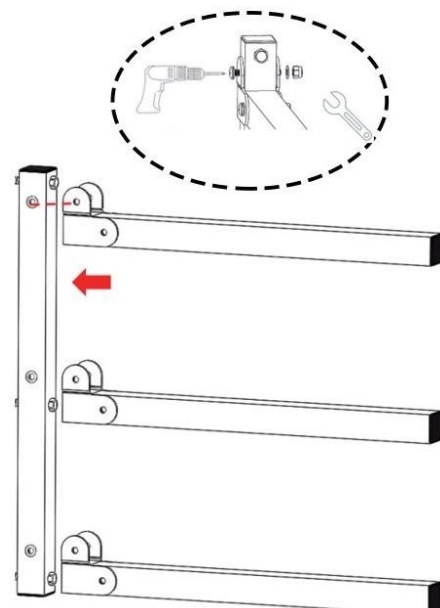
Vaihe 4

Aseta **muovivälilevyt** (E) molemmille puolille tasaamaan ylimääräinen välys.



Vaihe 5

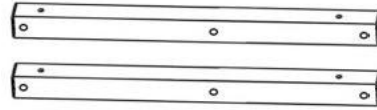
Kokoa tukitangot (B) mukana toimitetuilla kiinnikkeillä (D, F, G). Toista, kunnes kaikki tukitangot on koottu.



DELFÖRTECKNING

Artikel	Antal	Beskrivning
A	2	Monteringsskena 30x30 mm
B	6	Stödstång 30x30 mm
C	6	Monteringsskruv M8x80 mm
D	6	Korsskruv M6x45 mm
E	12	Plastdistansklistermärke M6
F	6	Platt bricka M6
G	6	Låsmutter

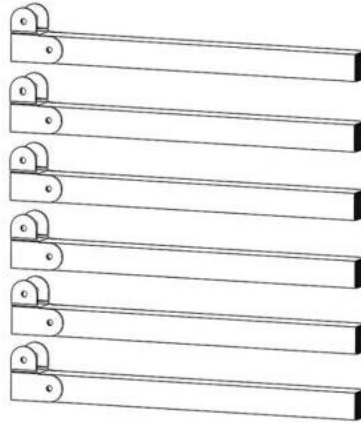
A



C



B



D



E



F



G



NÖDVÄNDIGA VERKTYG (ingår ej)



Kapacitet

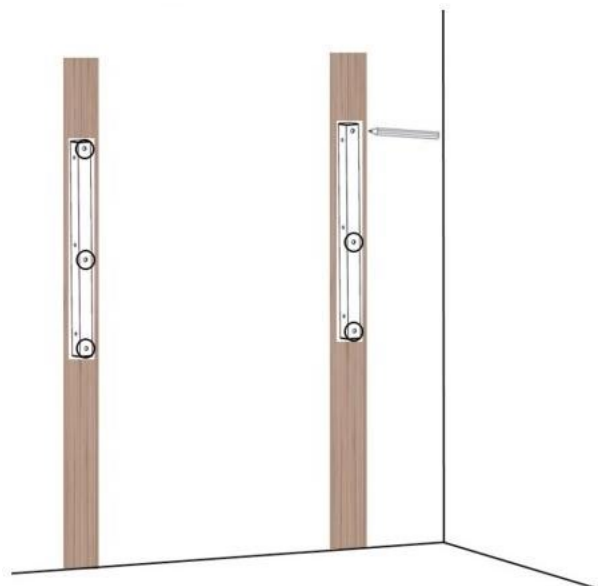
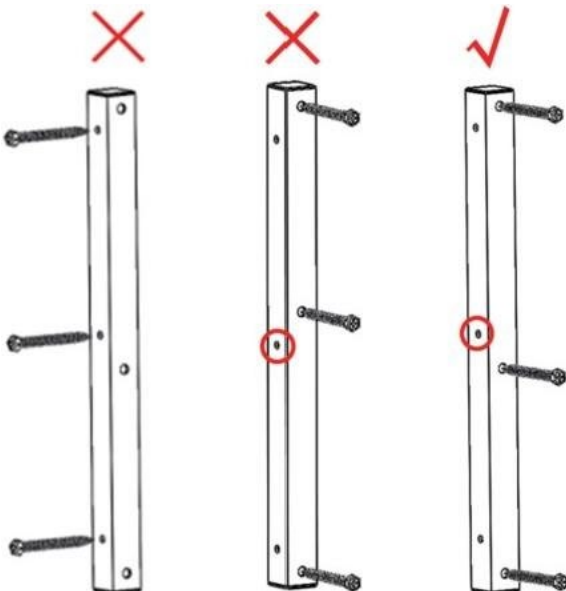
- Varje nivå rymmer upp till 50 kg.
- Total kapacitet är 150 kg.

Se till att din monteringsplats klarar den extra belastningen.

Se till att monteringskenan är i korrekt vändning och upp-ned-orientering innan installation.

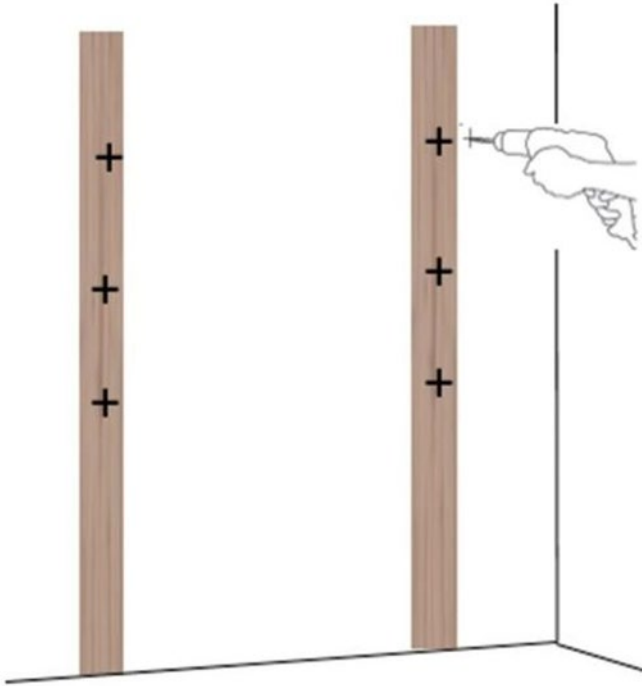
Steg 1

Märk ut hålen på önskad höjd och avstånd mellan på väggen. Se till att de två monteringskenorna håller samma nivå.



Steg 2

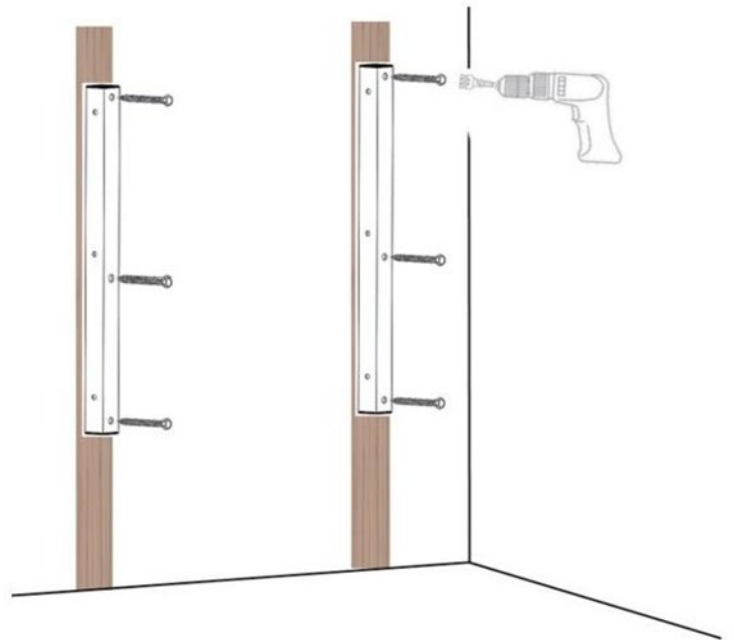
Förborra de markerade hålen på väggen.



Steg 3

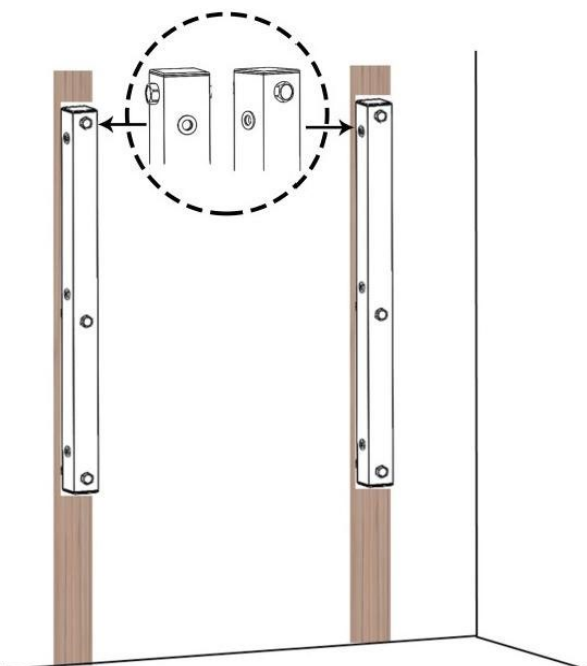
Montera monteringsstegen på träregeln ordentligt med de medföljande skruvarna. Upprepa för att fästa den andra stegen.

Obs: Om installationen görs på en betongvägg eller tegelvägg, måste ett lämpligt ankare (ingår ej) användas.



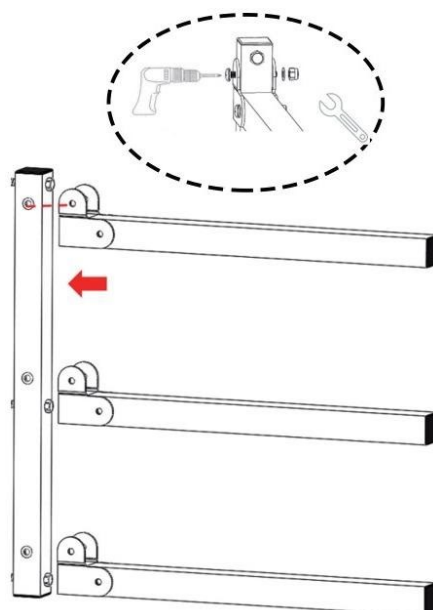
Steg 4

Placera **plastdistansklistermärket** (E) på båda sidor för att kompensera för det extra utrymmet.



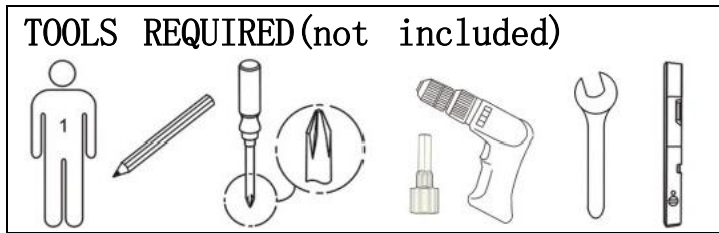
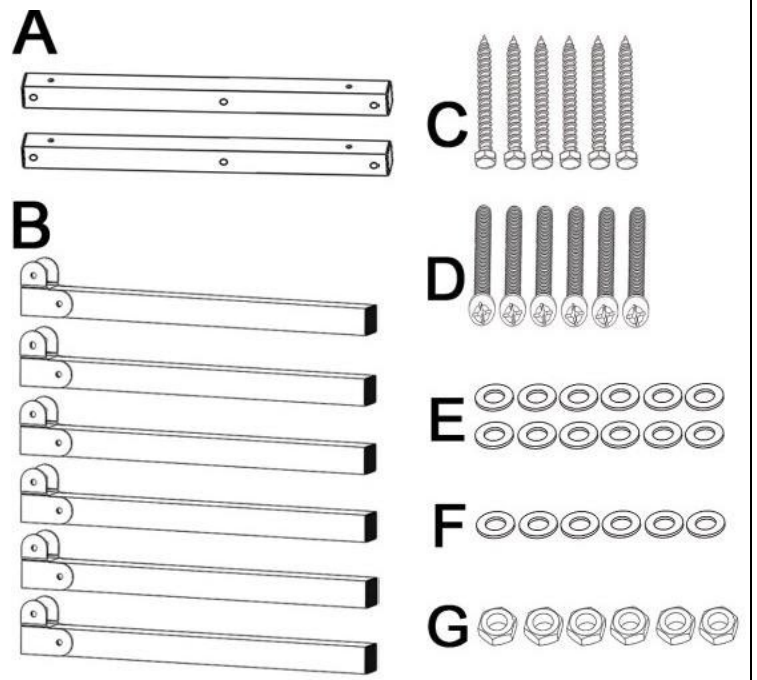
Steg 5

Montera stödstången med medföljande fästelement. Upprepa för att slutföra alla stödstångers monterin



PARTS LIST

Item	Qty	Description
A	2	Mounting bar 30×30mm
B	6	Supporting bar 30x30mm
C	6	Mounting screw M8x80mm
D	6	Cross pan head bolt M6x45mm
E	12	Plastic spacer sticker M6
F	6	Flat washer M6
G	6	Lock nut



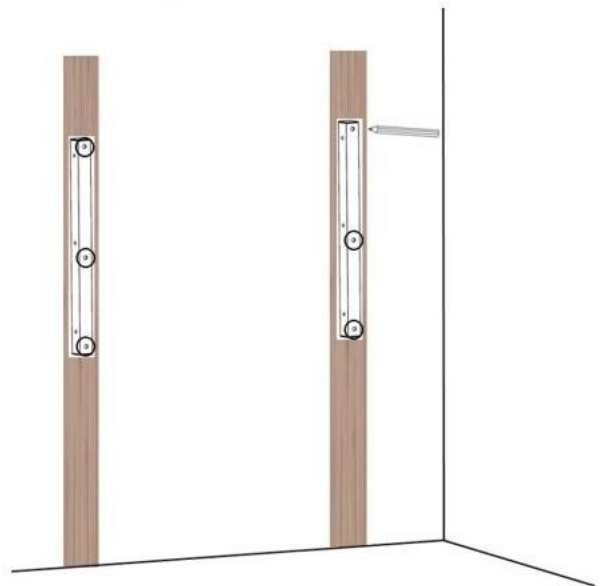
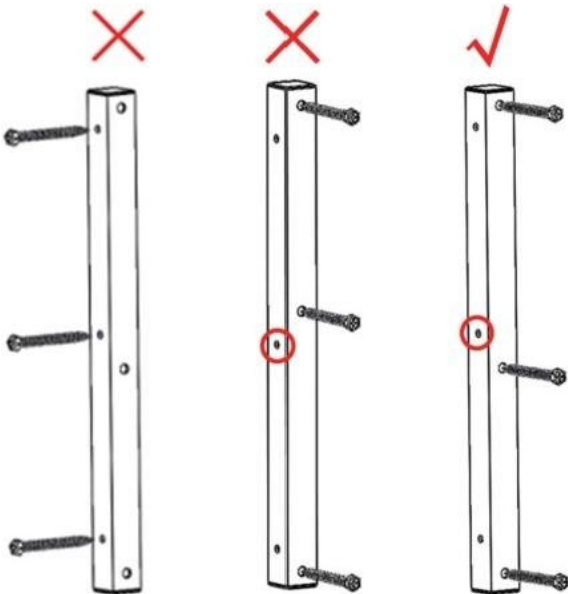
**Each level holds up to 110lbs
330lbs capacity overall**

Ensure your mounting location is capable of withstanding the additional load.

Make sure the mounting bar is in correct facing and up-down orientation before your installation.

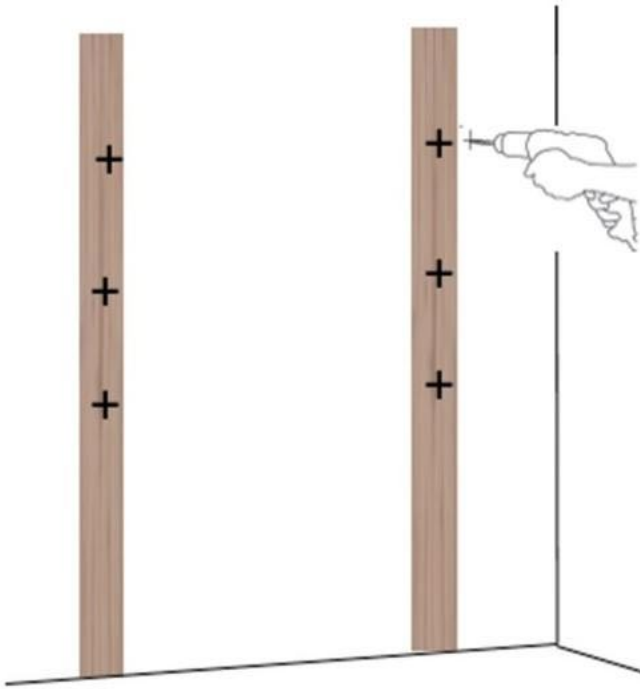
Step 1

Mark out the holes at your desired height and space between on the wall, make sure two mounting bars keep in same level.



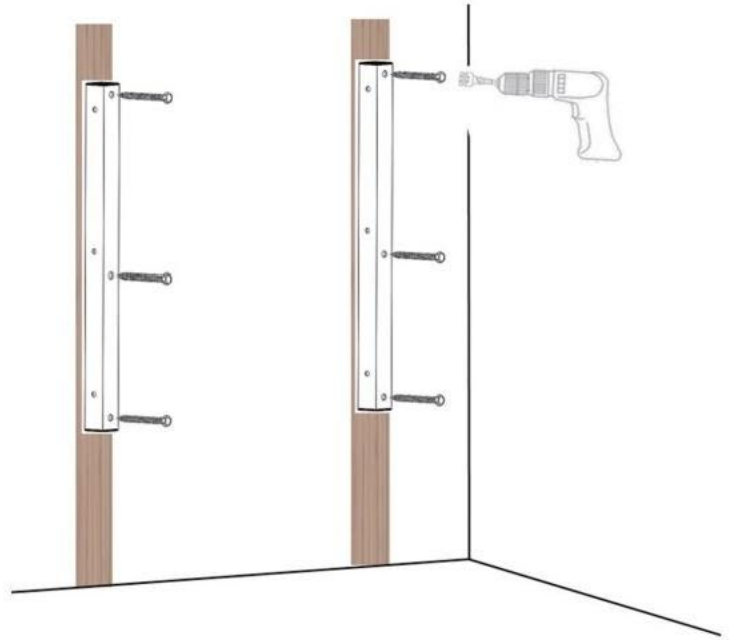
Step 2

Predrill marked holes on the wall.



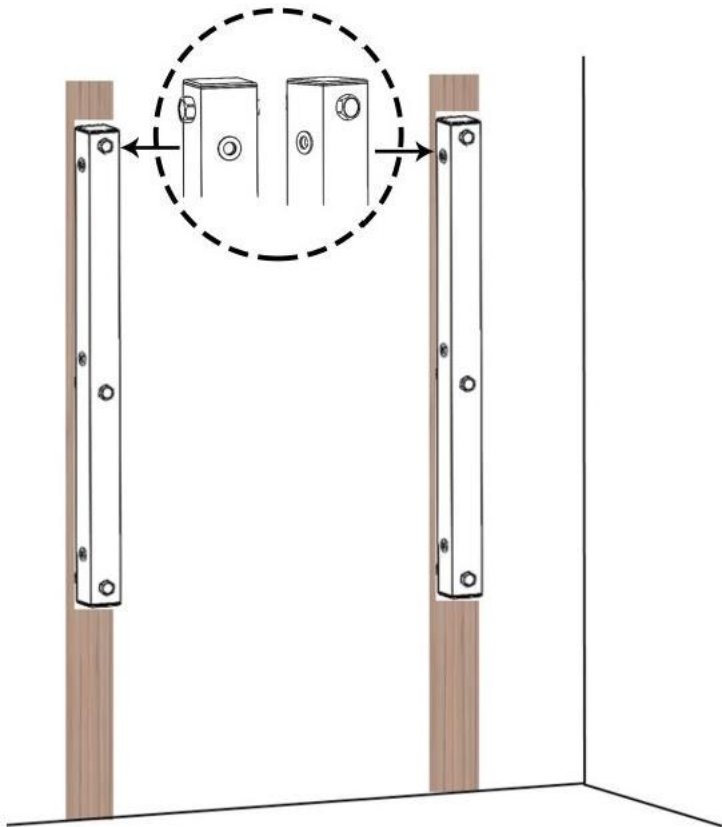
Step 3

Install the mounting bar onto wood stud firmly with the provided screws, repeat to fix another bar. If installation made on a concrete wall or brick wall, suitable anchor (not included) needs to be used.



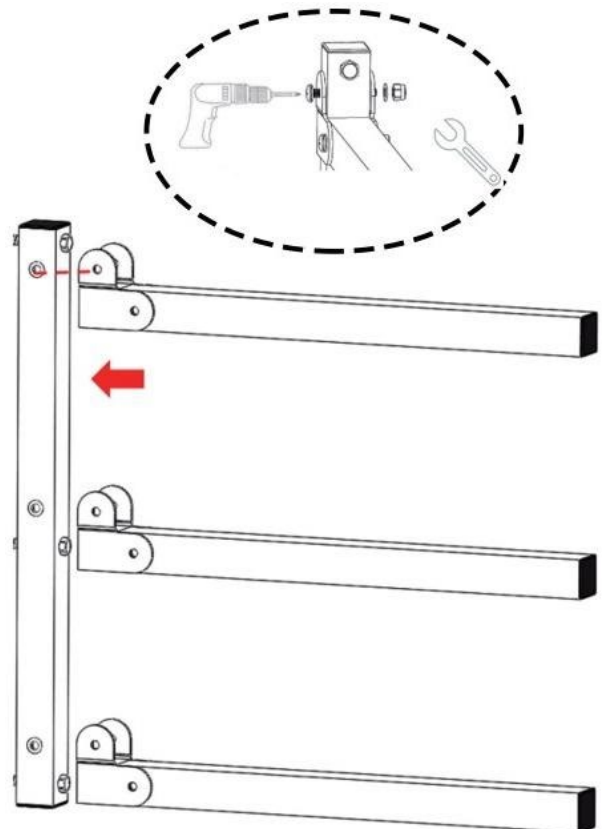
Step 4

Place plastic spacer sticker on both sides to offset the extra gap between.



Step 5

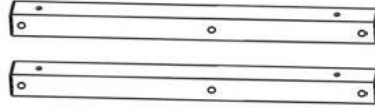
Assemble the supporting bar with provided fasteners, repeat to complete all the supporting bars' assembly.



OSADE LOETELU

Ese	Kogus	Kirjeldus
A	2	Paigalduslatt 30×30 mm
B	6	Tugilatt 30x30 mm
C	6	Paigalduskruvi M8x80 mm
D	6	Ristpeaga polt M6x45 mm
E	12	Plastist vahetükk-kleebis M6
F	6	Lame seib M6
G	6	Lukustusmutter

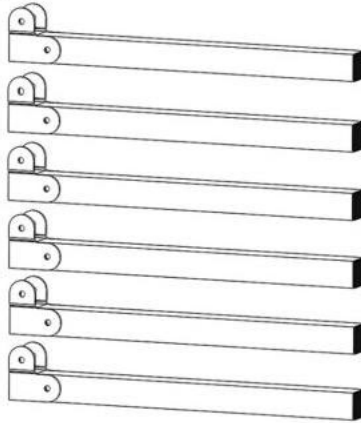
A



C



B



D



E



F



G



VAJALIKUD TÖÖRIISTAD (ei kuulu komplekti)



Kandevõime

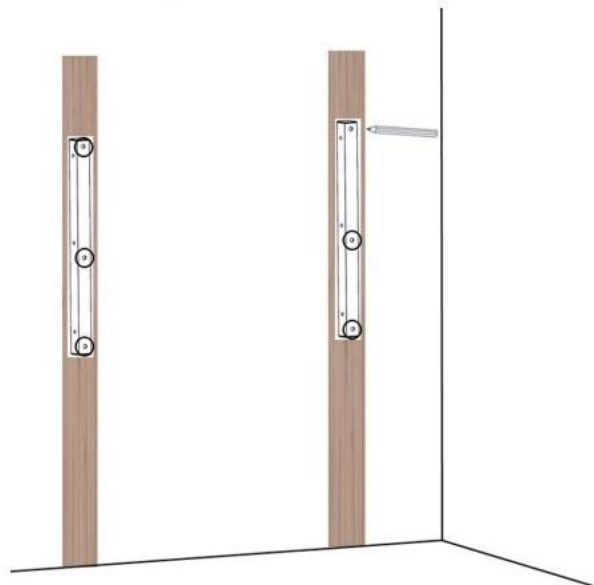
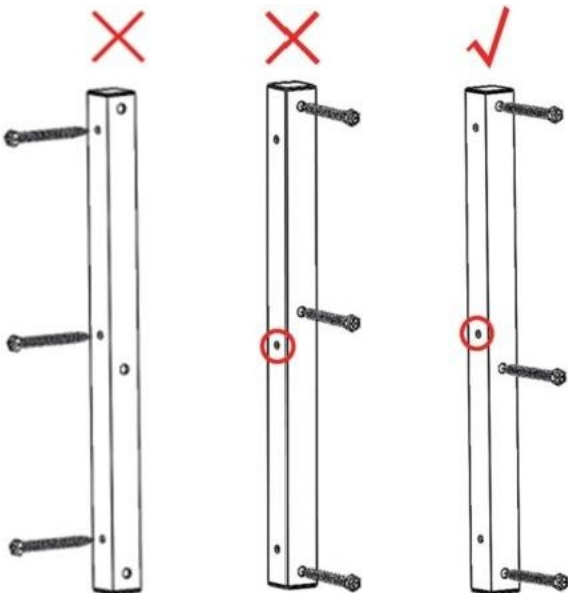
- Iga tase kannab kuni 50 kg.
- Kogukandevõime on 150 kg.

Veenduge, et teie paigalduskoht suudab lisakoormust taluda.

Enne paigaldamist veenduge, et paigalduslatt on õige pidi ja õiges üles-alla orientatsioonis.

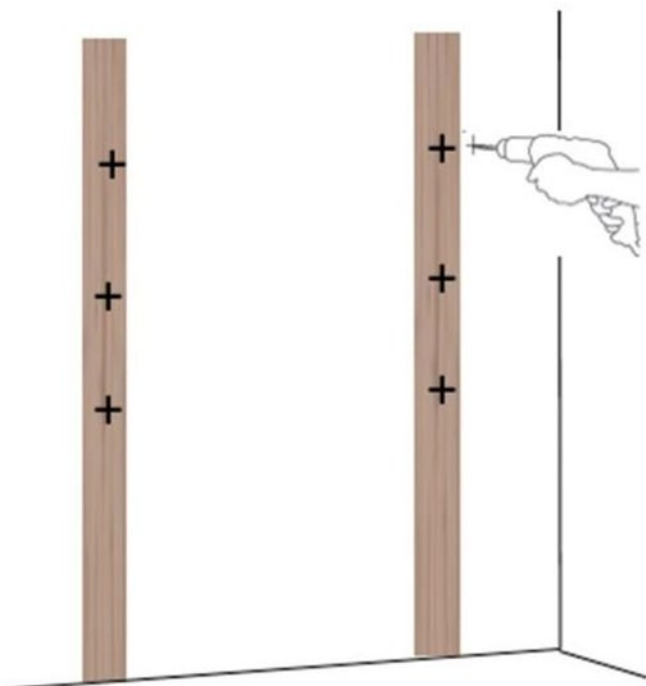
1. etapp

Märkige aukude asukohad soovitud kõrgusel ja vahekaugusel seinale. Veenduge, et kaks paigalduslatti oleksid samal tasapinnal.



2. etapp

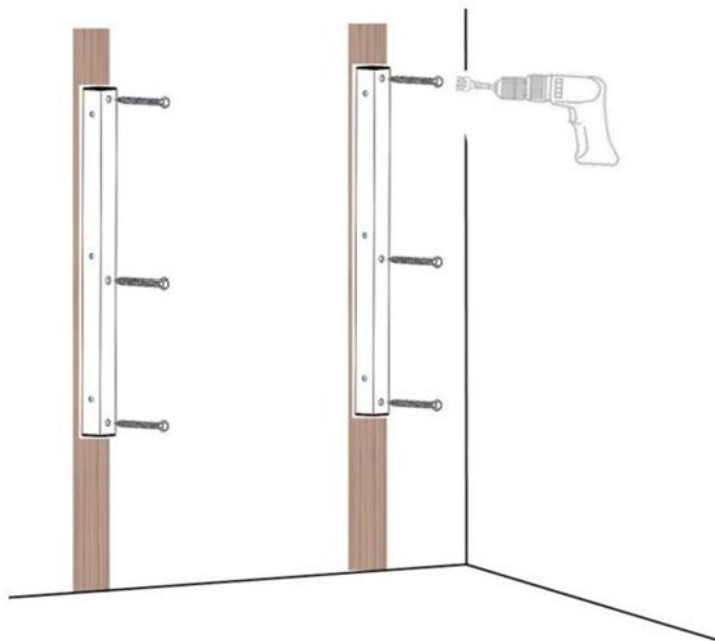
Eelpuurige märgitud augud seinale.



3. etapp

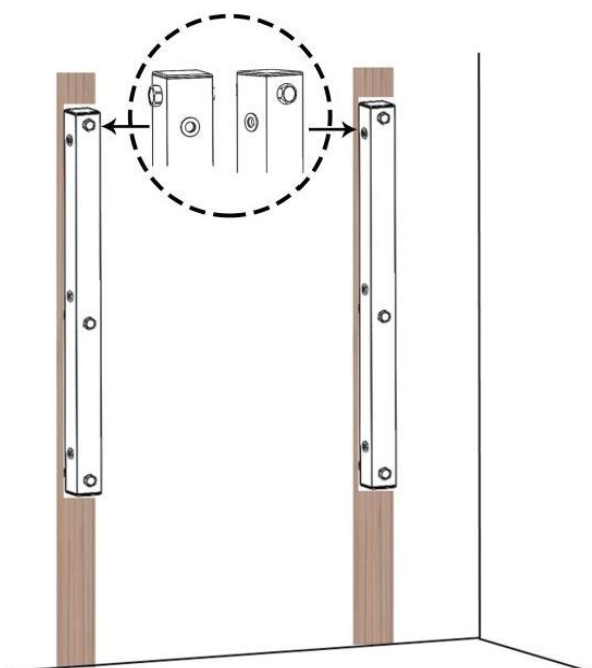
Kinnitage paigalduslatt puidust kandurite külge kaasasolevate kruvidega kindlalt. Korrake teise lati kinnitamiseks.

Märkus: Kui paigaldus toimub betoon- või telliskiviseinale, tuleb kasutada sobivat ankru (ei kuulu komplekti)



4. etapp

Asetage plastist vahetükk-kleebis (E) mõlemale poole, et kompenseerida täiendavat vahet.



5. etapp

Koguge tugilatt kokku kaasasolevate kinnitustega. Korrake, kuni kõik tugiladid on kokku pandud.

