

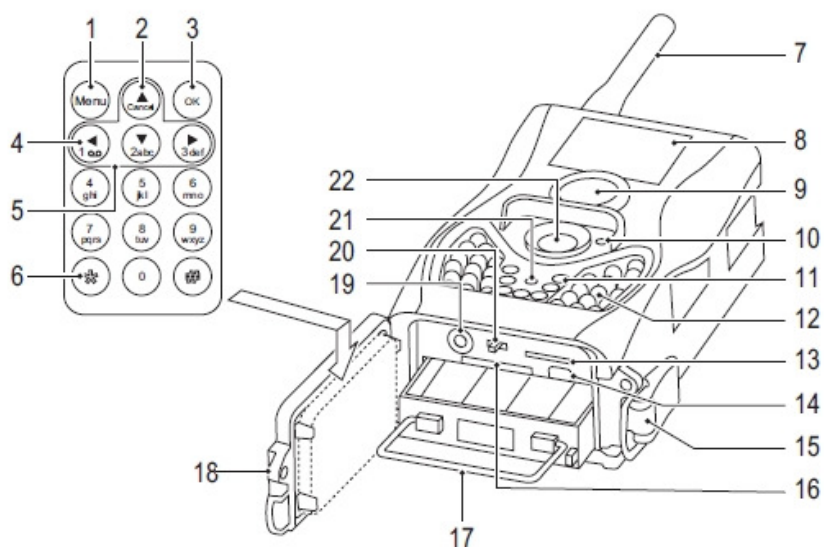


KÖNIG

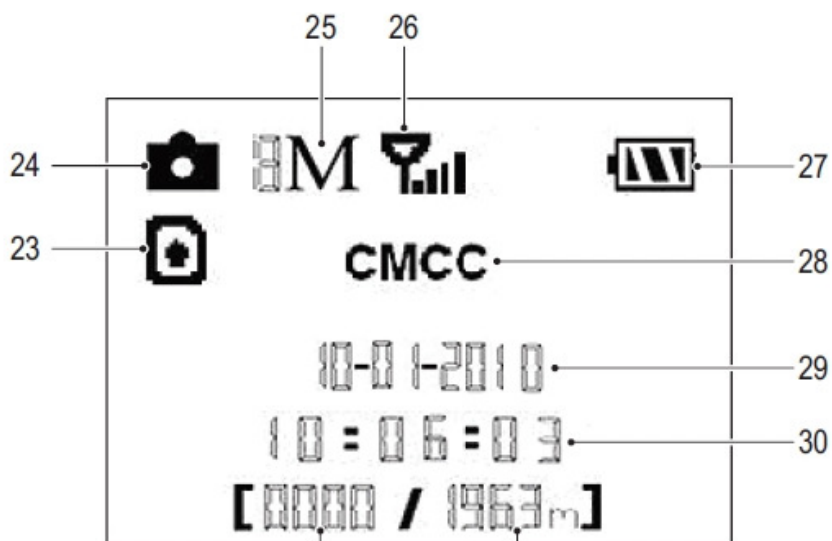
SAS-DVRODR31

Wildlife camera

A



B



C

32

31



KÖNIG

Kuvaus

Suomi

Luontokameraa käytetään kuvien ottamiseen ja videoiden kuvaamiseen, kun laite havaitsee liikettä.

Kaukosäädin (kuva A)

Kaukosäädin toimii vain, jos antenni on asennettu oikein.

1. Valikkopainike	• Paina painiketta siirtyäksesi valikkoon tai poistuaksesi sieltä.
2. Peruuta-painike	• Peruuta toiminto painamalla painiketta.
3. OK-painike	• Vahvista valinta painamalla painiketta.
4. Kuvaa-painike	• Ota kuvia tai tallenna videoita painamalla painiketta.
5. Nuolipainikkeet	• Näillä painikkeilla voit selata valikkoa.
6. * painike	• Kytke laserosoitin päälle ja pois painamalla painiketta.

Kamera (kuva A)

7. Antenni	• Antennia käytetään tietojen siirtämiseen.
8. Näyttö	• Näyttö näyttää valikon tai kuvia/videoita.
9. Infrapuna-anturi	• Infrapuna-anturi havaitsee liikkeen.
10. Mikrofoni	• Mikrofonilla tallennetaan ääntä.
11. Liikkeentunnistuksen merkkivalo	• Merkkivalo syttyy laitteen havaitessa liikettä.
12. Infrapunavalon valo	• Infrapunavalon avulla on mahdollista ottaa kuvia ja kuvata videoita pimeässä.
13. Muistikorttipaikka (SD)	• Aseta muistikortti muistikorttipaikkaan (tallennuspaikka).
14. USB-liitin	• Käytä USB-porttia laitteen liittämiseen tietokoneeseen USB-kaapelilla (tiedonsiirto).
15. Lukko (pohjakuori)	• Sulje lukko pohjakuoren pitämiseksi suljettuna.
16. SD-kortin aukko	• Työnnä SIM-kortti SIM-kortin aukkoon kuvien lähettämiseksi matkapuhelimeesi. Varoitus: Sammuta laite ennen SIM-kortin asennusta tai poistoa.
17. Paristotila	• Aseta 4 tai 8 AA-paristoa paristotilaan. Varmista, että paristojen napaisuus (+/-) vastaa paristotilan sisällä olevia merkintöjä Huomaa: On suositeltavaa käyttää 8 paristoa laitteen kanssa, mutta laite toimii myös vain 4 paristolla. Jos vain 4 paristoa käytetään, käytä vain uria "1" ja "2".
18. Pohjakuori	• Pohjakuoren kautta pääsee käsiksi eri nimikkeisiin ja se sisältää kaukosäätimen.
19. TV-liitäntä	• Liitä laite televisioon TV-liitäntää käyttäen.
20. Virtakytkin Testikytin	• Laite kytetään päälle asettamalla virtakytkin "ON"-asentoon. Liiketunnistinmerkkivalo vilkkuu n. 10 sekuntia puskurikaikana, ennen automaattista kuvien ottamista tai videoiden kuvaamista. • Laite sammutetaan asettamalla virtakytkin "OFF"-asentoon. • Laite asetetaan testitilaan asettamalla kytin "TEST"-asentoon. Huomaa: Testitilassa laite sammuu 3 minuutin joutenolon jälkeen.
21. Laserosoitin	• Käytä laserosoitinta kameran suuntaamiseen.
22. Objektiivi	• Objektiivia käytetään valokuvien ottamiseen ja videoiden kuvaamiseen.

Näyttö (kuva B)

23. SIM-kortti	24. Valokuvatila / Videotila
25. Kuvan koko	26. Signaalin vahvuus
27. Pariston varaustila	28. Huollon toimittaja
29. Päivämäärä	30. Time (kellonaika)
31. Vapaa tila muistikortissa	32. Kuvien ja videoiden lukumäärä muistikortilla

OSD-valikko (kuva C)

- Katso OSD-valikkorakenne taulukosta.

Käyttö

Aurinkopaneeli

Kamera voidaan liittää aurinkopaneeliin sähkötehon saamiseksi. Aurinkopaneeli on liitettävä käyttäen käytettävissä olevaa virtaliitäntää.

MMS/GPRS-toiminto

Jos SIM-kortti on asennettu SIM-korttipaikkaan, kamera voi lähettää kuvia mobiililaitteeseesi GPRS-verkon kautta. Saat MMS-viestin, kun kuva on otettu tai video on kuvattu. Käytä toimintoa avaamalla GPRS-palvelu palveluntarjoajasi kassa. Tuetut taajuuskaistat: 850 MHz / 900 MHz / 1800 MHz / 1900 MHz.

Ohjelmisto

- Lataa kameran ohjelmisto verkkosivuiltamme osoitteessa: www.nedis.com
- Lataa Android-ohjausohjelmisto verkkosivuiltamme osoitteessa: www.nedis.com

Testitila

- Laite asetetaan testitilaan asettamalla kytkin "TEST"-asentoon.
 - Mene valikkoon painamalla valikko-painiketta ja säädä kameran asetuksia.
 - Ota kuvia tai kuvaa videoita painamalla nuoli oikealle -painiketta.
 - Jos "Send Mode" on asetettu "Manual"-asentoon, voit lähettää kuvia (ei videoita) MMS-viesteinä esiasetettuun puhelinnumeroon.

Toistotila

Toistotilassa voit katsoa ja poistaa kuvia ja videoita. Voit lähettää kuvia myös MMS:llä tai GPRS:llä.

- Laite asetetaan testitilaan asettamalla kytkin "TEST"-asentoon.
 - Mene toistotilaan painamalla OK-painiketta. Katso kuvia painamalla ylös/alas-painikkeita. Poistu toistotilasta painamalla OK-painiketta uudelleen. Huomaa: Voit katsoa näytössä vain kuvia (ei videoita).
 - Poista valitsemalla kuva tai video, poista tiedosto ja paina OK-painiketta.

SMS-käskyluettelo

Asetuksen pääkäyttäjän salasana	# P # (neljä numeroa) #																								
Puhelimen asetus - Normaalikäyttäjä	# N # (matkapuhelin 1) # (matkapuhelin 2) # (matkapuhelin 3) # Maks. 3 normaalikäyttäjää. Matkapuhelin = puhelinnumero ilman "+"-merkkiä ja maakoodin kanssa.																								
Aseta MMS-parametrit	# M # (URL MMSC) # (MMS-välityspalvelimen osoite ilman porttinumeroa) # (porttinumero) # (APN) # (käyttäjä) # (salasana) #																								
Aseta sähköpostiosoite	# R # (sähköposti 1) # (sähköposti 2) # (sähköposti 3) # (sähköposti 4) # Maks. 4 sähköpostiosoitetta.																								
Aseta valokuvien lähetyksen	# T # MMS:llä # T E # sähköpostilla GPRS:llä																								
Tarkista kamera-asetukset	# L #																								
Muokkaa työparametreja	# E # <parametri> # <table border="1"><thead><tr><th>Parametri</th><th>Kuvaus</th><th>Parametri</th><th>Kuvaus</th></tr></thead><tbody><tr><td>cp</td><td>Valokuvatila / Videotila</td><td>t</td><td>Kello</td></tr><tr><td>s5</td><td>Kuvan koko</td><td>l10m</td><td>Aikaväli</td></tr><tr><td>fh</td><td>Videon koko</td><td>pn</td><td>PIR-herkkyys</td></tr><tr><td>b1</td><td>Kuvapurske</td><td>i5s</td><td>PIR-aikaväli</td></tr><tr><td>v60</td><td>Videotiedoston pituus</td><td>hon</td><td>Toiminta-aika</td></tr></tbody></table>	Parametri	Kuvaus	Parametri	Kuvaus	cp	Valokuvatila / Videotila	t	Kello	s5	Kuvan koko	l10m	Aikaväli	fh	Videon koko	pn	PIR-herkkyys	b1	Kuvapurske	i5s	PIR-aikaväli	v60	Videotiedoston pituus	hon	Toiminta-aika
Parametri	Kuvaus	Parametri	Kuvaus																						
cp	Valokuvatila / Videotila	t	Kello																						
s5	Kuvan koko	l10m	Aikaväli																						
fh	Videon koko	pn	PIR-herkkyys																						
b1	Kuvapurske	i5s	PIR-aikaväli																						
v60	Videotiedoston pituus	hon	Toiminta-aika																						
Alusta muistikortti	# F #																								
Ohje	# H #																								

Tekniset tiedot

Tulojännite	6 V DC
Paristotyyppi	AA-paristo, alkali/NiMH (4x / 8x)
PIR-havaitsemisalue	22 m, 50°
Kuva-anturi	5M
Kuvaresuhteus	≤ 12M / 720P HD
Liipaisu-aika	< 1,2 sekuntia
Liipaisu-väli	0 sekuntia - 1 tunti
Näkymäkulma (FOV)	60°
Muistin laajennus	≤ 32 GB
IP-luokitus	IPX5
Käyttölämpötila	-20 ~ 60 °C
Mitat (PxLxK)	140 x 87 x 55 mm
Paino	320 g

Turvallisuus

Yleinen turvallisuus



- Sähköiskun riskin pienentämiseksi, ainoastaan valtuutettu huoltohenkilö saa avata tämän laitteen huoltoa varten.
- Jos ongelmia ilmenee, irrota laite verkkovirrasta ja muista laitteista.
- Lue käyttöopas huolella ennen käyttöä. Säilytä käyttöopas tulevaa käyttöä varten.
- Käytä laitetta vain sille tarkoitettuun käyttötarkoitukseen. Älä käytä laitetta muuhun kuin käyttöoppaassa kuvattuun tarkoitukseen.
- Älä käytä laitetta, jos jokin sen osa on vioittunut tai viallinen. Jos laite on vioittunut tai viallinen, vaihda laite välittömästi.
- Älä altista laitetta vedelle ja kosteudelle.

Paristoturvallisuus

- Käytä vain käsikirjassa mainittuja paristoja.
- Älä käytä vanhoja ja uusia paristoja yhdessä.
- Älä käytä eri tyyppisiä tai eri merkkisiä paristoja.
- Älä asenna paristoja väärin päin.
- Älä aiheuta paristoissa oikosulkua tai pura niitä.
- Älä altista paristoja vedelle.
- Älä altista paristoja tulelle tai liialliselle kuumuudelle.
- Akut saattavat vuotaa, kun ne ovat täysin tyhjä. Jotta tuote ei vaurioitu, poista paristot jättäessäsi tuotteen valvomatta pitemmäksi aikaa.
- Jos paristoista vuotava neste joutuu kosketuksiin ihon tai vaatteiden kanssa, huuhtelee välittömästi raikkaalla vedellä.

Puhdistus ja huolto

Varoitus!

- Älä käytä liuottimia tai hankausaineita.
- Älä puhdista laitteen sisäpuolta.
- Älä yritä korjata laitetta. Jos laite ei toimi asianmukaisesti, vaihda se uuteen.
- Puhdista laite ulkopuolelta pehmeällä, kostealla liinalla.