

# ***JONKÖPING***

# ***RUOHONLEIKKURI***

# ***BIO***

---

## **KÄYTTÖOHJEET**



**MALLI**

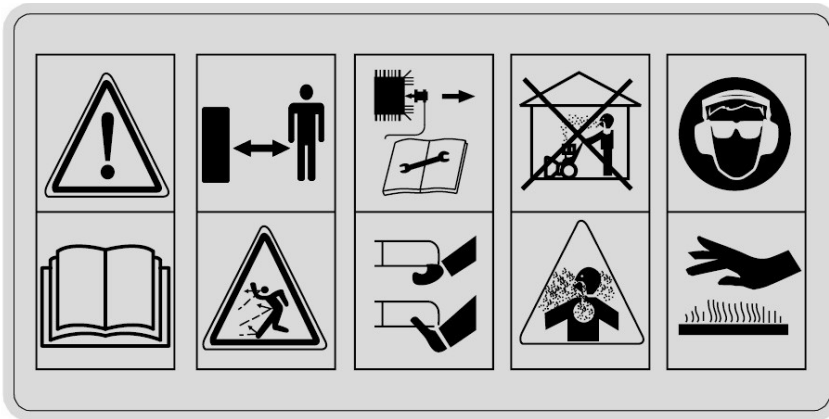
**KCL20A**

**KCL18A**



**VAROITUS:** Lue huolellisesti käyttöohjeet ennen käyttöä ja tutustu etenkin turvallisuusseikkoihin

**Varoitusmerkinnät:**



**B1**

**B2**

**B3**

**B4**

**B5**



**B6**



**B7**

**B1:** Lue käyttöohjeet huolellisesti ennen käyttöä.

**B2:** Pidä toiset henkilöt etäällä laitteen käyttöalueelta.

**B3:** Käsi- ja jalkavammojen mahdollisuus.

Kun korjaat laitetta, irrota sytytystulpan johto.

**B4:** Myrkyllisiä kaasupäästöjä; älä käytä konetta suljetussa tai huonosti ilmastoidussa tilassa.

**B5:** Käytä suojalaseja ja korvatulppia.

Kuumia pintoja.

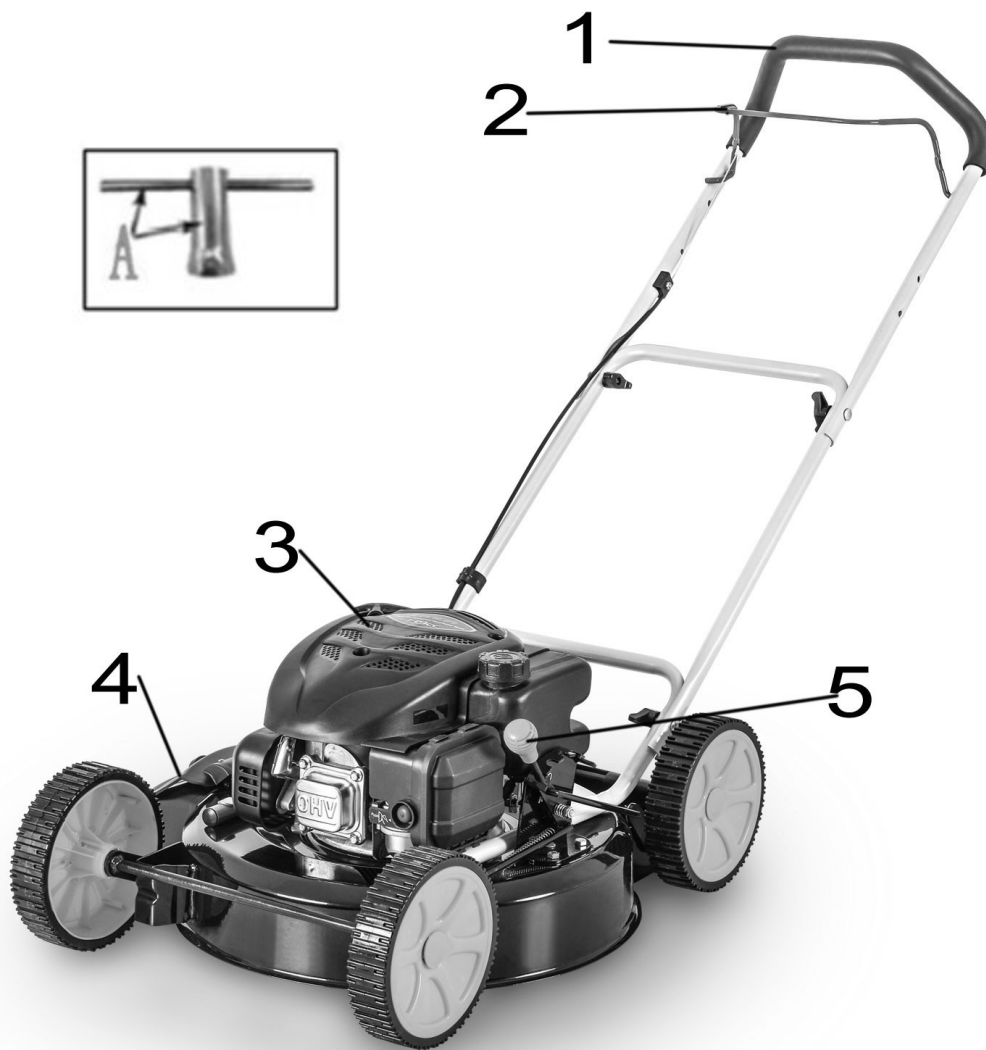
**B6:** Melutaso direktiivin 2000/14/EC mukaan, muutettu 2005/88/EC (Malleissa joissa 50cm leikkuuterä)

**B7:** Melutaso direktiivin 2000/14/EC mukaan, muutettu 2005/88/EC (Malleissa joissa 45cm leikkuuterä)

**Tekniset tiedot:**

	KCL20A		KCL18A
Vetotyyppi	Käsintyönnettävä	Vetotyyppi	Käsintyönnettävä
Korkeuden säätö	Keskisäätö	Korkeuden säätö	Keskisäätö
Leikkuukorkeudet	25-75mm/5 astetta	Leikkuukorkeudet	25-75mm/5 astetta
Purkutyyppi	Sivulleheittävä	Purkutyyppi	Sivulleheittävä
Leikkuuleveys	508mm	Leikkuuleveys	456mm
Rungon materiaali	Teräs	Rungon materiaali	Teräs
Terän tyyppi	KCL20SDP-27	Terän tyyppi	KCL18SDP-07

**TÄRKEÄÄ:** Lue huolellisesti moottorin turvallisuusohjeet käsikirjasta ennen ensimmäistä käyttökertaa.



1. Ohjaukaha
2. Terän kytkentävipu
3. Moottori
4. Ruohoaukon kansi
5. Korkeuden säätö

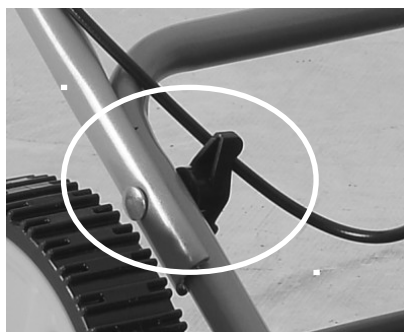
Mukana tulee  
A: Sytytystulpan avain

## 1- KAHVAN ASENNUS

1. Kiinnitä ylempi kahva keskimmäviseen kahvaan. (Kuva 1)
2. Kiinnitä keskimäinen kahva alempaan kahvaan. (Kuva 2)
3. Säädä kireys kääntämällä muovimutteria.
4. Kiinnitä johdot muovisilla kiinnittimillä.
5. Aseta käynnistimen naru telineeseen. (Kuva 3)



Kuva 1



Kuva 2



Kuva 3

## 2-LEIKKUKORKEUDEN SÄÄTÄMINEN

Vapauta vipu telineestä, liikuta vipua eteen- tai taaksepäin säätääksesi korkeuden. (Kuva 4)



Kuva 4

### 3- TURVALLISUUSOHJEET AJUSTAMINEN

- a) Sammuta moottori ennen kuin säädät leikkuukorkeutta.
- b) Moottorin ollessa käynnissä, älä koskaan laita käsiäsi tai jalkojasi leikkurin tai ruohoaukon alle.
- c) Ennen nurmikon leikkausta, poista kaikki esineet nurmikolta jotka voivat sinkoutua koneesta.
- d) Pidä lapset, sivulliset ja kotieläimet turvallisen etäisyyden päässä kun ruohonleikkuri on käytössä.
- e) Älä koskaan nosta leikkuria kun käynnistät moottoria.

### 4-KÄYTTÖ

#### 4.1 Ennen käyttöä lue moottorin ohjekirja huolellisesti ja täytä moottori bensiinillä ja öljyllä.

##### MOOTTORIN KÄYNNISTYS:

Käynnistä moottori seuraavanlaisesti:

1. Seiso koneen takana, tartu jarrukahvaan ja pidä sitä vasten ohjauskahvaa. (Kuva 5)
2. Tartu jarruvipuun ja vedä käynnistysnarusta nopeasti. Palauta se hitaasti pidikkeeseensä kun moottori on käynnistynyt. Jarrukahvan vapauttaminen pysäyttää moottorin ja terän.



Kuva 5

**Terä on heti toiminnassa kun moottori käynnistyy. Pidä jarrukahva työasennossa kun käytät leikkuria. Moottori pysähtyy heti kun vapautat jarrukahvan.**

#### 4.2 MOOTTORIN JA LEIKKURIN PYSÄYTTÄMINEN

Vapauta jarrukytkin pysäyttääksesi moottorin ja terän.

## 5- TURVALLISUUSTOIMENPITEET

### Turvaohjeet

#### 1.1 Perehdytys

1.1.1 Lue ohjeet huolellisesti. Tutustu toimintoihin ja laitteen asianmukaiseen käyttöön.

1.1.2 Älä anna lasten tai ohjeisiin perehtymättömän henkilön käyttää ruohonleikkuria.

1.1.3 Älä käytä laitetta lasten, sivullisten tai kotieläinten lähetyvillä.

1.1.4 Laitteen käyttäjä on vastuussa onnettomuuksista ja uhista, joita laitteen käyttö aiheuttaa ihmisille tai omaisuudelle.

#### 1.2 Valmistelu

1.2.1 Käytä tukevia jalkineita ja pitkiä housuja kun leikkaat ruohoa. Älä käytä leikkuria paljain jaloin tai avonaisilla jalkineilla.

1.2.2 Tarkasta huolellisesti alue, jossa laitetta käytetään ja poista kaikki esineet jotka voivat sinkoutua koneesta.

1.2.3 VAROITUS- Bensiini on erittäin herkästi syttyvää.

- säilytä polttoainetta säiliöissä jotka on suunniteltu erityisesti siihen tarkoitukseen

- lisää polttoainetta vain ulkona äläkä tupakoi toimenpiteen aikana

- lisää polttoainetta ennen moottorin käynnistämistä. Älä koskaan avaa polttoainesäiliön kantta tai lisää polttoainetta moottorin ollessa käynnissä ja/tai lämmin.

- jos bensiiniä läikky, älä yritä käynnistää leikkuria vuotoalueella vaan siirrä se etäämmälle. Vältä kaikkia syttymisen lähteitä vuotoalueella kunnes bensiinihöyryt ovat haihtuneet.

- sulje bensasäiliön ja bensa-astioiden korkit huolellisesti

1.2.4 Vaihda vialliset äänenvaimentimet

1.2.5 Tarkista aina ennen käyttöä, että terät, ruuvit tai leikkuuyksikkö eivät ole kuluneet tai vahingoittuneet. Vaihda kuluneet ja vahingoittuneet terät ja kiinnitysosat.

#### 1.3 Käyttö

1.3.1 Älä käytä moottoria suljetussa tilassa, johon voi kerääntyä vaarallista häkää.

1.3.2 Käytä leikkuria ainoastaan päivänvalossa tai hyvin valaistulla alueella

1.3.3 Vältä laitteen käyttämistä märällä nurmikolla

1.3.4 Varmista jalansijojen tukevuus rinteissä

1.3.5 Kävele, älä koskaan juokse laitetta käyttäessäsi

1.3.6 Liikuta pyörillä liikkuvaa leikkuria aina poikittaisesti rinteissä, ei ylös ja alas

1.3.7 Ole erityisen varovainen vaihtaessasi suuntaa rinteissä

1.3.8 Älä leikkaa liian jyrkkiä rinteitä

1.3.9 Ole äärimmäisen varovainen kun peruutat tai vedät ruohonleikkuria itseesi päin

1.3.10 Pysäytä terä(t) jos leikkuria pitää kallistaa kuljetusta varten, kun ylität muita alustoja kuin nurmikkoa ja kun siirät leikkuria työskentelyalueelle ja sieltä pois

1.3.11 Älä käytä leikkuria jos sen suojat ovat vialliset, ilman turvavarusteita esim. suojat, ruohonkeräyspussi

1.3.12 Älä muuta moottorin tehdasasetuksia tai ylitä moottorin nopeutta

1.3.13 Vapauta kaikki terän ja vedon kytkimet ennen moottorin käynnistystä

1.3.14 Käynnistä moottori varovasti ohjeiden mukaisesti ja pidä jalkasi etäällä teristä

1.3.15 Älä kallista leikkuria kun käynnistät moottoria

1.3.16 Älä käynnistä moottoria jos seisot ruohoaukon edessä

1.3.17 Älä aseta käsiä tai jalkoja pyörivien osien alle tai lähelle. Pidä raajat poissa ruohoaukon lähetyviltä

1.3.18 Älä koskaan nosta tai kanna leikkuria jos sen moottori on käynnissä

1.3.19 Sammuta moottori ja irrota sytytystulpan johto, varmista, että liikkuvat osat ovat pysähtyneet kokonaan ennen kuin:

- Poistat tukoksia aukoista

- Tarkistat, puhdistat tai huollat leikkuria

- Kun osat vieraaseen esineeseen. Tarkista leikkurin vauriot ja korjaa ne ennen leikkurin uudelleen käynnistämistä ja käyttämistä

- Jos leikkuri alkaa tärähtää epänormaalisti (tarkista välittömästi)

1.3.20 Sammuta moottori ja irrota sytytystulpan johto, varmista, että liikkuvat osat ovat pysähtyneet kokonaan ennen kuin:

- Lähdet pois leikkurin lähetyviltä

- Ennen polttoaineen lisäämistä;

1.3.21 Vähennä rikastimen asetusta moottorin sammutuksen yhteydessä ja jos moottori on varustettu sulkuventtiilillä, käännä polttoaine pois nurmikonleikkuun loppuksi

1.4 Huolto ja säilytys

1.4.1 Pidä kaikki mutterit, pultit ja ruuvit kiristettyinä jotta varmistat laitteen turvallisuuden ja käyttövalmiuden

1.4.2 Älä säilytä laitetta rakennuksen sisällä jos sen bensasäiliössä on bensa tai muussa paikassa jossa on avoliekkien tai kipinöiden mahdollisuus

1.4.3 Annan moottorin jäähtyä ennen varastointia

1.4.4 Vähentääksesi tulipalon mahdollisuutta, pidä moottori, äänenvaimennin, akku ja bensasäiliö puhtaina ruohosta, lehdistä tai ylimääräisestä rasvasta

1.4.5 Tarkista ruohonkeräyspussi säännöllisesti kulumien tai heikentymien varalta

1.4.6 Vaihda kuluneet tai vahingoittuneet osat turvallisuussyistä

1.4.7 Jos bensasäiliö pitää tyhjentää, tee se ulkona

**Huomaa:** Älä koske pyörivää terää.

**Varoitus:** Tankkaa hyvin ilmastoidussa paikassa moottorin ollessa sammutettuna.

## 6- HUOLTO, PUHDISTUS JA VARASTOINTI

### 6.1 Huolto

**VAROITUS:** pysäytä moottori ja irrota sytytystulppa ennen kuin suoritat mitään korjaus- tai huoltotoimenpiteitä.

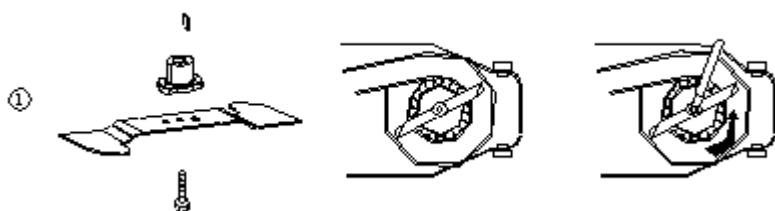
- Katso moottorin käsikirjasta huolto-ohjeet
- Sammuta moottori ja irrota sytytystulppa ennen korjaus- ja huoltotöitä.
- Lue huolellisesti nelitahtikoneiden huolto-ohjeet käyttöohjeista. Tarkista säännöllisesti öäjyn määrä ja lisää öljyä tai vaihda se tarvittaessa.
- Tarkista säännöllisesti ruohonleikkuri ja varmista, että kaikki ruohojäämät on poistettu sen rungon alta.
- Voitele säännöllisesti pyörän akseli ja laakerit rasvalla
- Tarkista usein terä, jotta työn jälki olisi mahdollisimman hyvä. Terän tulisi olla aina terävä ja tasapainossa.
- Tarkista säännöllisin väliajoin ovatko pultit ja ruuvit tukevasti kiinni. Kuluneet ja/tai löysät ruuvit ja mutterit voivat aiheuttaa vaurioita koneen moottorille tai rungolle.
- Jos terä osuu pahasti esteeseen, pysäytä ruohonleikkuri ja vie se huoltoliikkeeseen korjattavaksi.

TERÄ: terä on valmistettu puristetusta teräksestä, jotta työn jälki pysyy siistinä terä säännöllisesti, suunnilleen 25 työtunnin välein. Varmista, että terä on aina tasapainossa.

**KÄYTÄ AINOASTAAN VALMISTAJAN SUOSITTELEMIA TERIÄ, JOISSA ON MERKINTÄ "JE0101"**

Poistaaksesi terän, avaa ruuvi, tarkista terän pidike ja vaihda osat jos ne ovat kuluneet tai vaurioituneet.

Kun kokoat terää varmista, että leikkaavat reunat ovat moottorin kiertosuunnan suuntaisesti. Terän ruuvin tulee olla 3.7 K·gm(37Nm) dynamometrisellä työkalulla.



**KÄYTÄ VAIN ALKUPERÄISIÄ VARAOSIA.  
HUONOLAATUISET OSAT VOIVAT AIHEUTTAA VAHINKOA LEIKKURILLESII JA UHATA  
KÄYTTÄJÄN TURVALLISUUTTA.**

## 6.2 PUHDISTUS

HUOMAA: Älä ruiskuta vettä moottoriin. Vesi voi vahingoittaa moottoria tai polttoainejärjestelmää.

1. Puhdista koneen runko pyyhkimällä kuivalla liinalla.
2. Suihkuta rungon alta kallistamalla leikkuria siten, että sytytystulppa on ylöspäin.
3. Katso moottorin käsikirjasta moottorin puhdistusohjeet.

## 6.3 VARASTOINTI

Seuraavat toimenpiteet tulisi tehdä ennen leikkurin varastointia.

1. Viimeisen nurmikoneleikkuukerran jälkeen anna polttoainesäiliön tyhjentyä.
2. Puhdista ja voitele leikkuri huolellisesti.
3. Katso moottorin käsikirjasta moottorin varastointia koskevat ohjeet.
4. Voitele kevyesti ruohonleikkurin terä alustarasvalla ruostumisen estämiseksi.

Varastoi leikkuri kuivaan, siistiin tilaan.

HUOMAA:

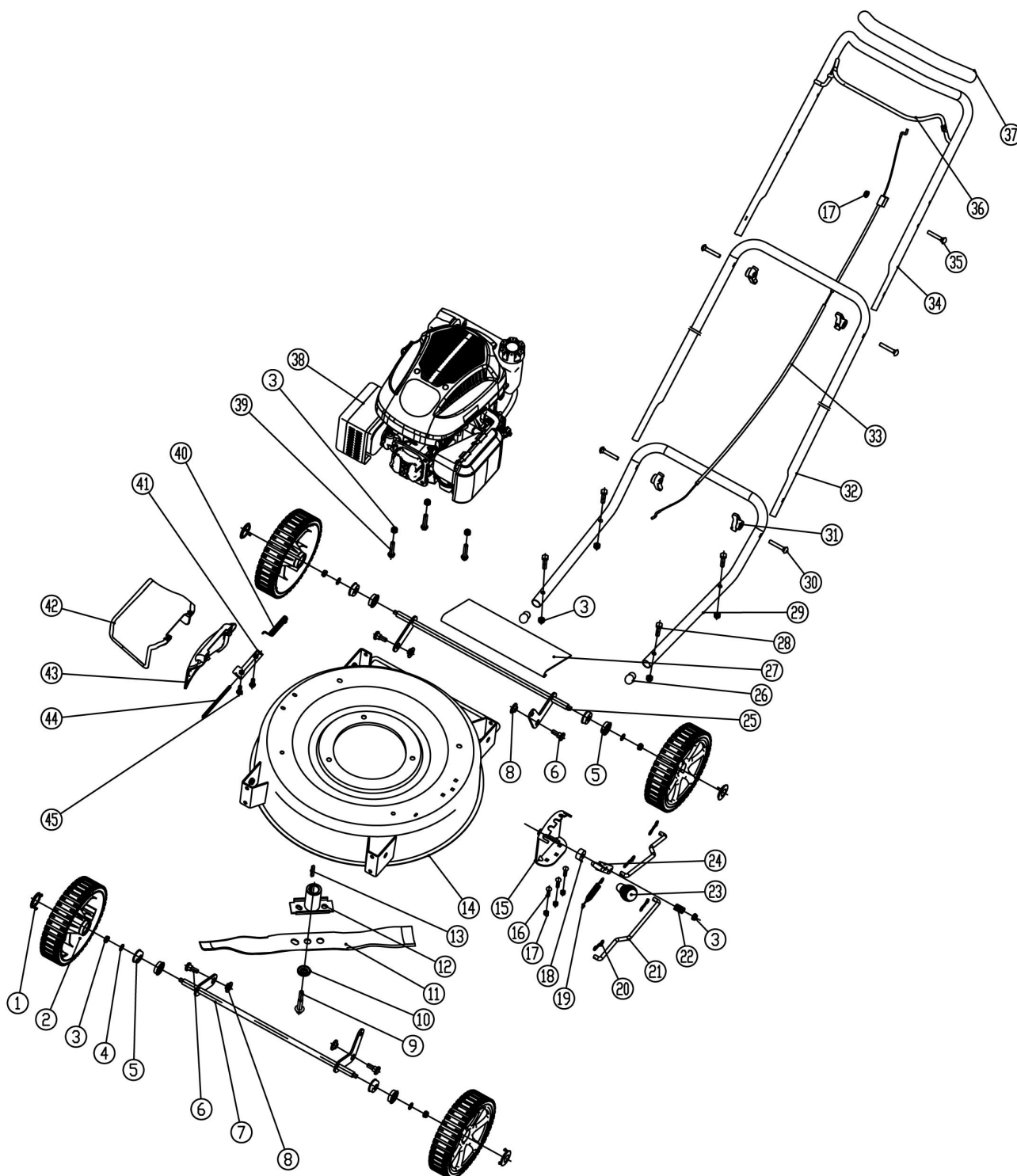
- Kun varastoit moottorilaitteita tuulettamattomaan tai ulkovajaan huolehdi laitteiden ruostesuojaamisesta. Käytä kevyttä öljyä tai silikoniasetta ja voitele sillä laite, erityisesti johdot ja liikkuvat osat.
- Varmista ettet taivuta tai kierrä johtoja.
- Jos käynnistysnaru irtoaa kannakkeestaan, irrota ja maadoita sytytystulpan johto, paina terän ohjauskahvaa ja vedä käynnistysnaru ulos moottorista hitaasti. Pujota käynnistysnaru paikoilleen.

Maahantuoja: Oy Scandic Trading House Ltd Valmistusmaa: Kiina
--

## 7- ONGELMATILANTEITA

ONGELMA	MAHDOLLINEN SYY	KORJAUSTOIMENPIDE
Moottori ei käynnisty.	Moottorin rikastin ei ole oikeassa asennossa.	Siirrä rikastin oikeaan asentoon.
	Polttoainesäiliö on tyhjä.	Täytä säiliö bensalla.
	Ilmanpuhdistin on likainen.	Puhdista ilmansuodatin.
	Sytytystulppa on löysällä.	Kiristä tulppa 25-30 Nm.
	Sytytystulpan johto on löysä tai irronnut tulpasta.	Kiinnitä johto tulppaan.
	Sytytystulpan kärkiväli on väärä.	Aseta elektrodien väli 0.7 - 0.8mm.
	Sytytystulppa on viallinen.	Asenna uusi, oikeanlainen tulppa.
	Kaasutin tulvii polttoainetta	Poista ilmansuodatin ja vedä käynnistysnarua jatkuvasti, kunnes kaasutin tyhjentää itsensä ja asenna sen jälkeen ilmansuodatin takaisin paikoilleen.
	Viallinen sytytysmoduuli.	Ota yhteyttä huoltoliikkeeseen.
Moottori käynnistyy huonosti tai menettää tehoa.	Likaa, vettä tai vanhentunutta polttoainetta säiliössä.	Tyhjennä ja puhdista polttoainesäiliö. Täytä tankki puhtaalla polttoaineella.
	Polttoainesäiliön tuuletusaukko on tukossa.	Puhdista tai vaihda polttoainesäiliön korkki.
	Ilmanpuhdistin on likainen.	Puhdista ilmanpuhdistin.
Moottori toimii epäsäännöllisesti.	Sytytystulppa on viallinen.	Asenna uusi sytytystulppa.
	Sytytystulppa on vääränlainen.	Aseta elektrodien väli 0.7 - 0.8mm.
	Ilmanpuhdistin on likainen.	Puhdista ilmanpuhdistin.
Moottori käy huonosti joutokäyntiä.	Ilmanpuhdistin on likainen.	Puhdista ilmanpuhdistin.
	Moottorin ilma-aukot ovat tukossa.	Poista roskat aukoista.
	Jäähdytyslaipat ja ilmakanavat moottorin puhaltimen kotelon alla ovat tukossa.	Poista roskat jäähdytyslaipoista ja ilmakanavista.
Moottori hyppii suurella nopeudella.	Sytytystulppien elektrodien välinen aukko on liian pieni.	Aseta elektrodien väli 0.7 - 0.8mm.
Moottori ylikuumenee.	Jäähdytysilman virtaus on rajoitettu	Poista kaikki roskat aukoista, puhaltimen kotelosta ja ilmakanavista.
	Vääränlainen sytytystulppa.	Asenna sytytystulppa ja jäähdytysrivat moottoriin.
Leikkuri tärisee epänormaalisti.	Leikkauskokoonpano on löysällä.	Kiristä terä.
	Leikkauskokoonpano on epätasapainossa.	Tasapainota terä.

## 9- Osaluettelo



Nro	Osa nro	Nimi	LKM
1	KCL20SD-09	Pölysuoja	4
2	KCL20SD-08B	Pyöräkokoonpano 8"	4
3	GB/T899.1-2000	Vastamutteri M8	12

4	GB/T97.1-2002	Aluslevy 8x16x1.6	4
5	KCL20-17	Laakeri12.8	8
6	KCR26B-19	Pultti	4
7	KCL20A-01	Hitsattu etuakseli	1
8	KCL20A-02	Niitattu akseliholkki	4
9	GB/T5786-2000	Pultti 3/8-24x32	1
10	KCL20SDP-28	Aluslevy	1
11	KCL20SDP-27A	20" terä	1
12	KCL18-05	Terän pidike	1
13	GB/T1096-2003	Litteä avain 4.4X4.7X38	1
14	KCL20A-03	Kansi	1
15	KCL20A-04	Korkeudensäädön pidike	1
16	GB/T12-1988	Pultti M6x16	3
17	GB/T899.1-2000	Vastamutteri M6	4
18	KCL20A-05	Akseliholkki	1
19	KCL20A-06	Jousi	1
20	KC55-29	B sokka	4
21	KCL20A-07	Kiertokanki	2
22	KC55-03-04	Esiasetettu jousi	1
23	KCL20SD-04	Korkeuden säädin	1
24	KCL20A-08	Ohjaustanko	1
25	KCL20A-09	Taka-akseli	1
26	SGC03*00089	Kahvansuojus	2
27	KCL20A-10	Takakansi	1
28	S07*00446	Pultti	4
29	KCL20A-11	Alakahva	1
30	GB/T12-1988	Pultti M8x35	4
31	KC55-25	Muovimutteri	4
32	KCL20A-12	Keskikahva	1
33	KCL16-04B	Vaijeri	1
34	KCL16-02	Ylempi kahva	1
35	GB/T5783-2000	Pultti M6x35	1
36	KCL16-03	Jarruvipu	1
37	KCL16-26	Kahvan suojus	1
38	LC1P65FE	Moottori	1
39	GB/T5783-2000	Pultti M8x40	3
40	KCL20SDP-40	Sivukannen jousi	1
41	KCL20A-13	Sivukannen tuki	1
42	KCL20A-14	Ruohoaukon kansi	1
43	KCL20A-15	Sivusuoja	1
44	KCL20SDP-41	Sivusuojan akseli	1
45	GB/T9074.17-1988	Pultti M6x12	2

