

VAROITUS:

- Sähköiskun vaara. Tulipalon vaara. Noudata annettuja ohjeita.
- Elstöt fara. Brand fara. Följa instruktioner.
- Lue käyttö- ja asennusohjeet huolellisesti ennen laitteen käyttöönottoa. Käytä ainoastaan laitteessa mainittua jännitettä ja taajuutta. Kytke virta pois ennen pistorasiaan kytkemistä.
- Laitetta ei saa käyttää vaarallisissa olosuhteissa, työturvallisuussääntöjä tulee noudattaa.
- Led valoon ei saa katsoa suoraan, kirkas valo voi olla vahingollinen silmille.
- Valaisimen valonlähdettä ei voi vaihtaa, eikä valaisimessa ole mitään muitakaan osia, jotka käyttäjä voisi vaihtaa.
- Mitään valaisimen osaa, mukaan lukien virtakaapeli, ei saa vaihtaa tai korjata. Rikkoutuneen valaisimen käyttö tulee lopettaa välittömästi ja valaisin tulee hävittää voimassa olevan lainsäädännön mukaisesti.
- Använd endast spänning och frekvens markerad på produkten. Bryt av strömmen innan installation.
- Kan inte användas vid farligt ställning, arbets säkerhetsregler måste följas. Alla normal arbets säkerhet metod som gäller elmontering måste följas.
- Titta inte direct på ledljus, kan vara farligt för ögon.
- Armaturens ljuskälla kan inte bytas och ingen del av armaturen kan inte bytas eller repareras. Sönder armature kan inte användas.

Kokoaminen

Kolmijalka jalusta toimitetaan koottuna. Tämän valonheittimen kiinnittämiseksi sinun on ensin pystytettävä jalusta.

Avaa jalat työntämällä jousitappia ylöspäin ja kääntämällä samalla jalkaa alas. Vapauta jousitappi kääntelemällä jalkaa ja tappi asettuu yhteen uraan.

Voit muuttaa jalustan korkeutta kiertämällä lukkoja vastapäivään vapauttaaksesi, liu'uta putket halutulle korkeudelle ja kiristä kiertolukot myötäpäivään.

Säädä valonheittimen kulmaa löysäämällä kiinnikkeen molemmilla puolilla olevia ruuveja, kunnes haluttu kulma on saavutettu, ja kiristä sitten uudelleen.

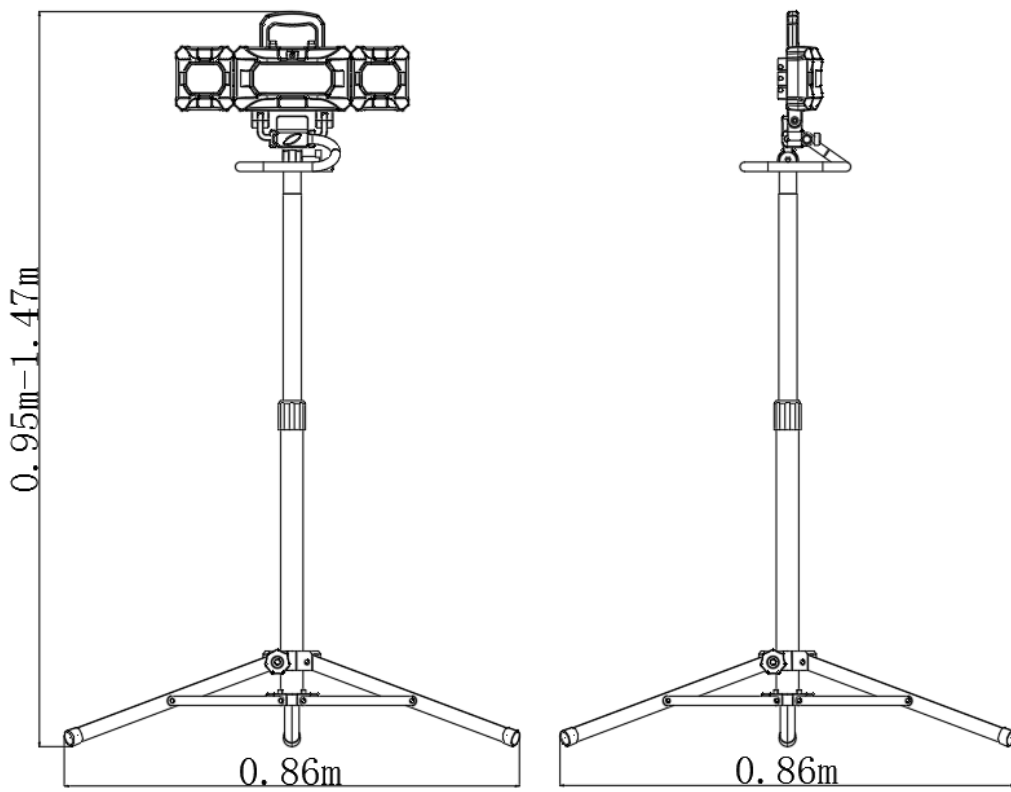
Tarkista, että tämä valonheitin on tukevasti paikallaan ja että jalusta on vakaa ja tukeva. Varmista, että kaapeli ei jää kiinni teräviin esineisiin ja että verkkopistoke on suojattu riittävästi sateelta tai kosteudelta. Valonheitin on nyt käyttövalmis. Valaistuksen suuntaa ei voi säätää alaspäin.

Jos tämän valaisimen ulkoinen joustava kaapeli tai johto on vaurioitunut, sen saa vaihtaa yksinomaan valmistaja tai hänen huoltoedustajansa tai vastaava pätevä henkilö vaaran välttämiseksi.

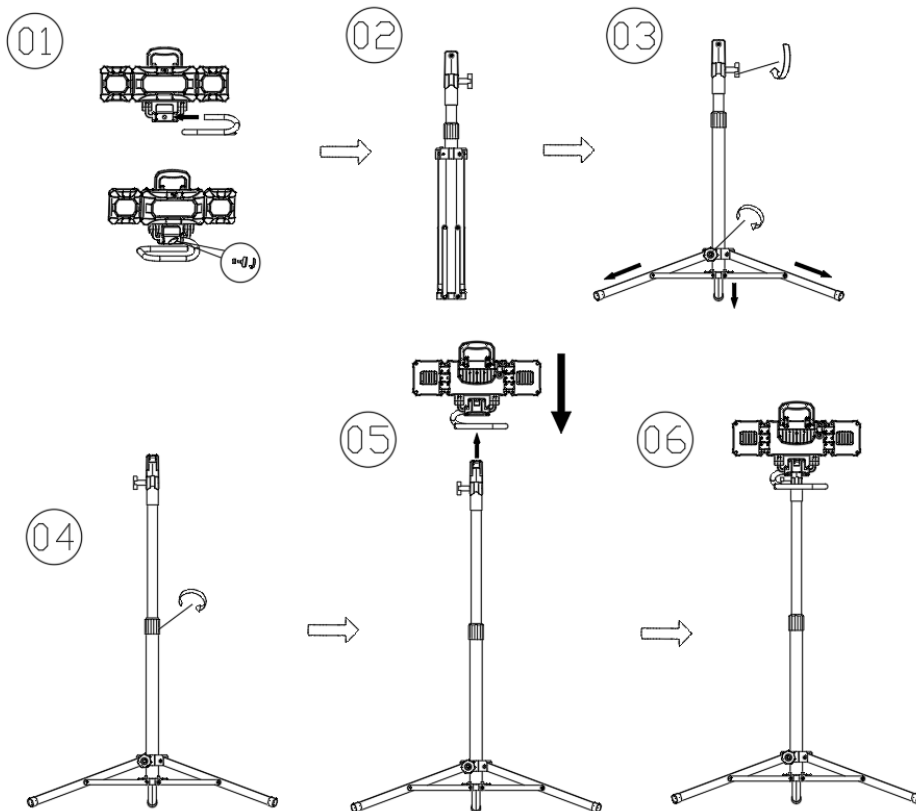
Tekniset tiedot:

Tyyppi:	Nimellisteho :	Lumenit	Paino	Max. valaistu alue	Mitat	Korkeus
554000S-15	Max.45W	4000LM	4.1kgs	120cm2	860*860*1470mm	1.2m
Muuta huomioitavaa:	Sähköiskun suojaluokka: I Ulkoisen valon suojaluokka: IP44 Nimellisjännite: 220-240V ~ 50Hz Virtajohto: H05RN-F 3G1.0mm2					

Mitat:



554000S-15



554000S-15安装图

Turvallisuusohjeet:

1. Älä koske kuumaan pintaan käsin säädön ja normaalin käytön aikana korkean lämpötilan vuoksi.
2. Pidä valonheitin kaukana tuotteista, jotka ovat helposti syttyviä tai räjähtäviä. Älä katso suoraan valonlähteeseen.
3. Älä käytä rikkinoista tuotetta.
5. Tuotteen ja esineiden välisen etäisyyden on oltava yli 1M.



Tuote on hävitettävä sähkö- ja elektroniikkaromun jätelainsäädännön mukaisesti.

Tuotteen takuu-aika on 6 kuukautta. Takuu alkaa ostopäivästä lukien. Maahantuoja vastaa epäkuuntoon menneen laitteen tai osien korvaamisesta, materiaali- ja valmistusvikojen osalta, ainoastaan jos ne todetaan tarkastuksessa viallisiksi. Ostajan tulee aina takuuvaatimuksen yhteydessä esittää kassakuitti, ostolasku, takuutodistus tai lähetyslista joista ilmenee ostopäivämäärä, paikka ja hinta. Tuote on palautettava täydellisenä, ilman että mitään osia on irrotettu, varustettuna selostuksella toimintahäiriöistä. Takuu ei sisällä: Kuljetus ja kuljetusvaurioita. Vahinkoja, jotka ovat aiheutuneet normaalista kulumisesta, väärästä käytöstä tai asiattomasta käsittelystä. Jos kone on avattu, osia vaihdettu, korjattu tai muutettu. Mitään välillisiä kustannuksia.