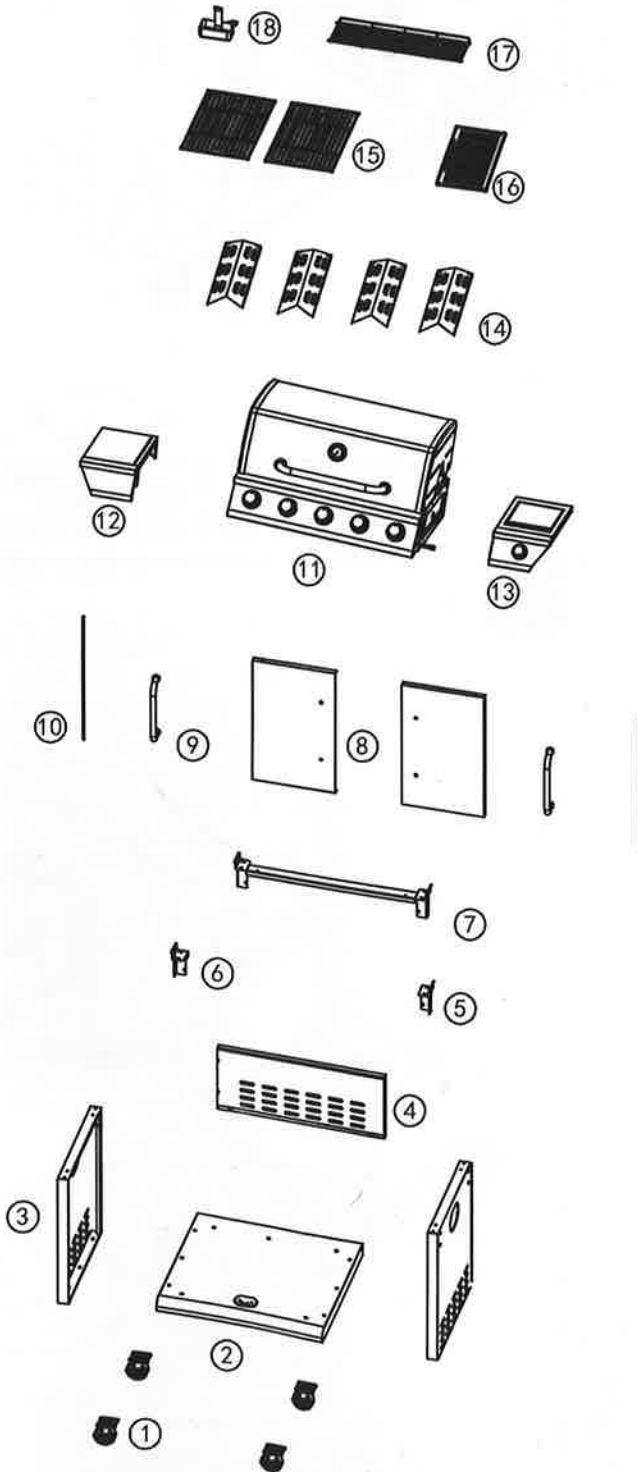
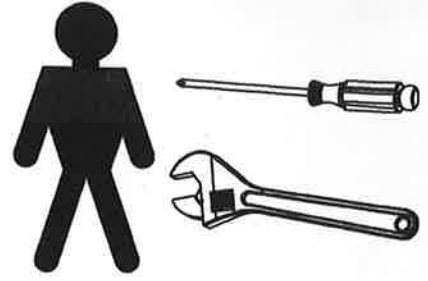
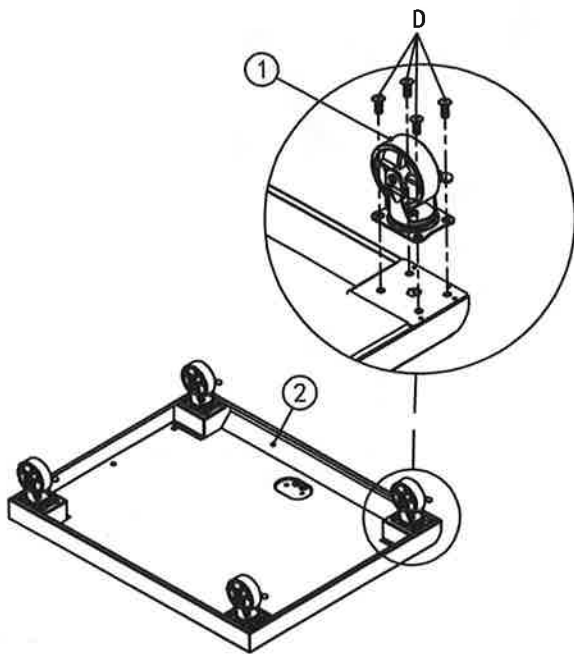


ROYAL GOURMET PREMIUM 51



| | | |
|----------------|--------------|---------------|
| ① *4 | ② *1 | ③ *2 |
| ④ *1 | ⑤ *1 (R) | ⑥ *1 (L) |
| ⑦ *1 | ⑧ *2 | ⑨ *2 |
| ⑩ *2 | ⑪ *1 | ⑫ *1 |
| ⑬ *1 | ⑭ *4 | ⑮ *1 |
| ⑯ *2 | ⑰ *1 | ⑱ *1 |
| A M6*12-47 | B *4 | C M4*8-14 |
| DM5*10-22 | E *1 | F *2 |

1

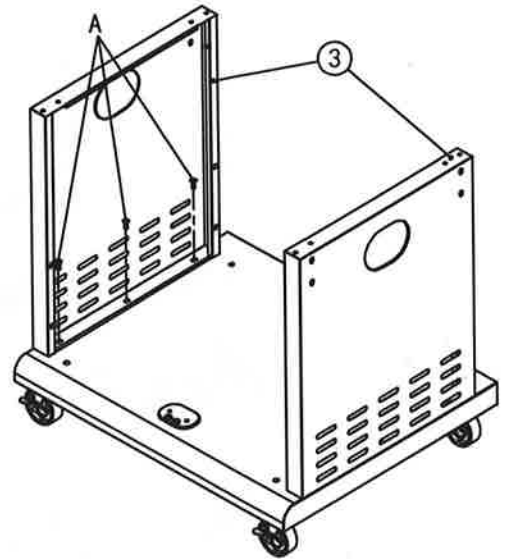


D



16PCS

2

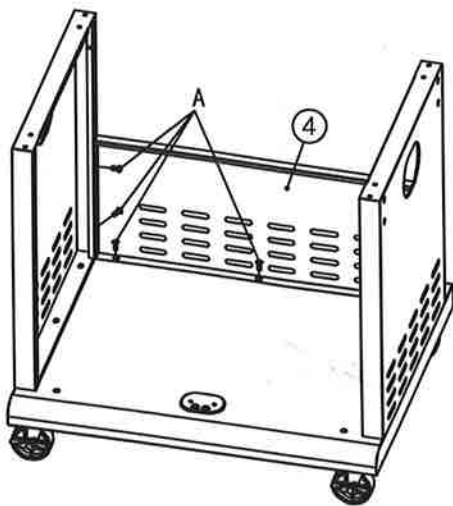


A



6PCS

3

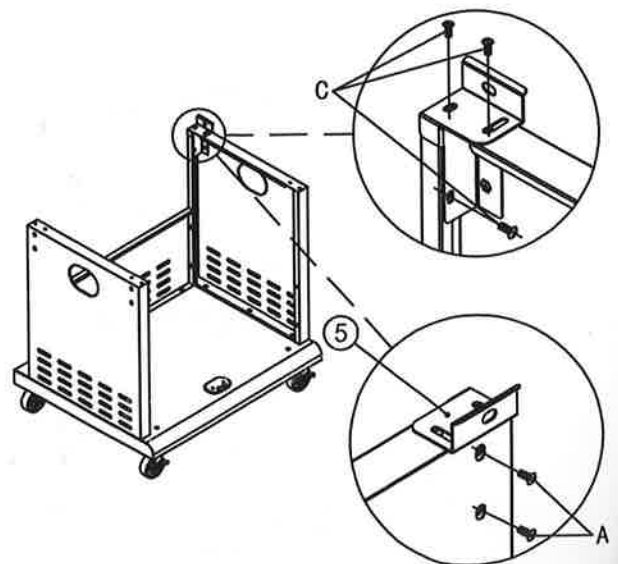


A



7PCS

4



C



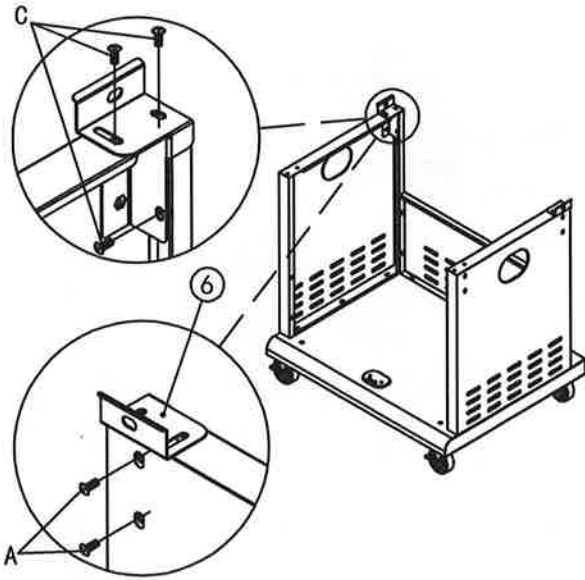
3PCS

A



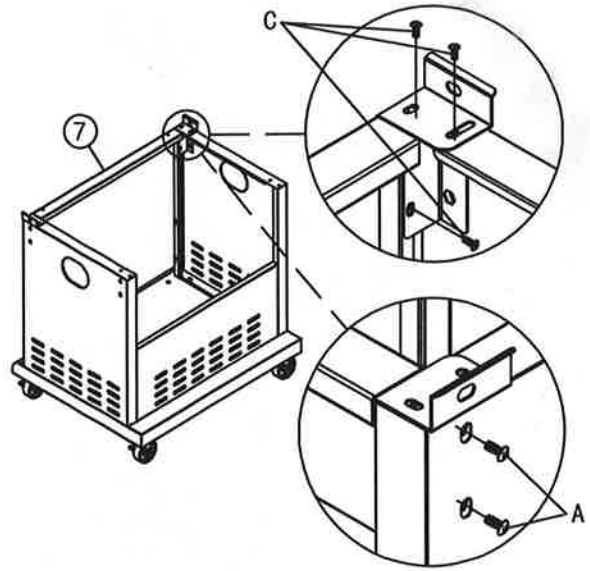
2PCS

5



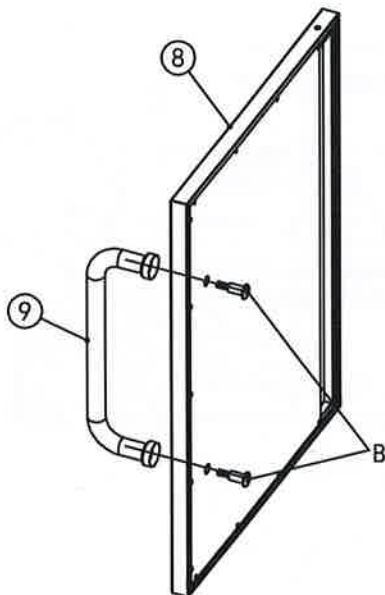
| | | |
|---|--|------|
| C | | 3PCS |
| A | | 2PCS |

6



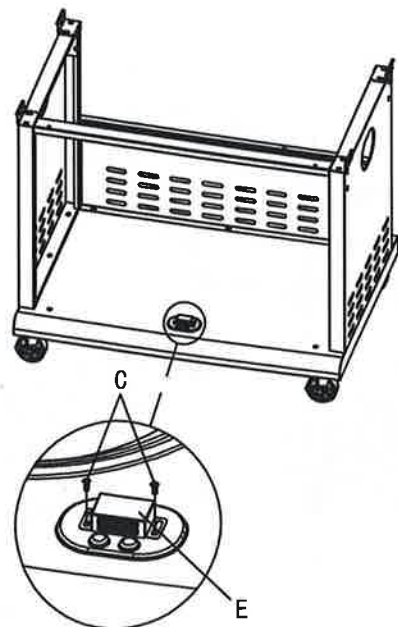
| | | |
|---|--|------|
| C | | 6PCS |
| A | | 4PCS |

7



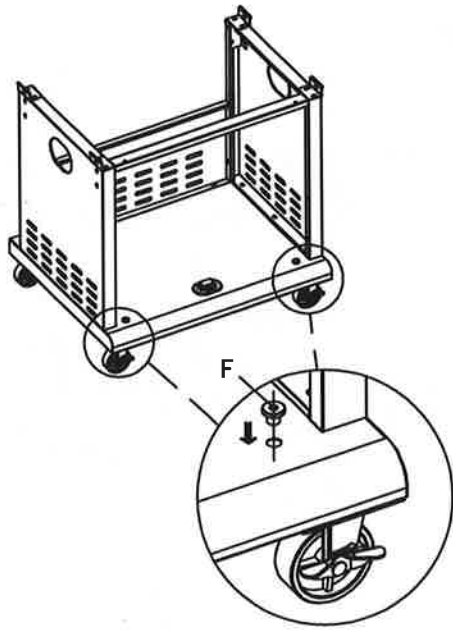
| | | |
|---|--|------|
| B | | 4PCS |
|---|--|------|

8



| | | |
|---|--|------|
| C | | 2PCS |
| E | | 1PCS |

9

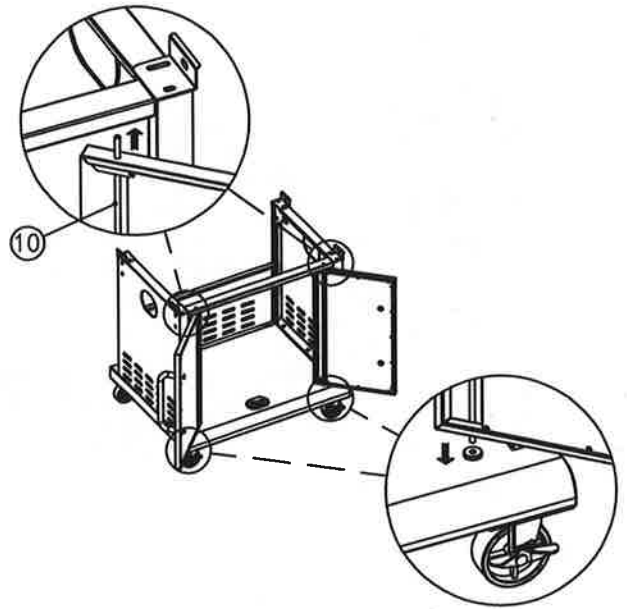


F

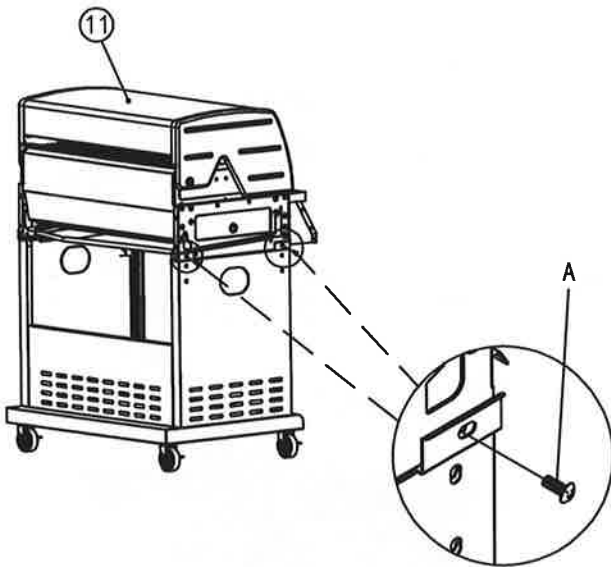


2PCS

10



11

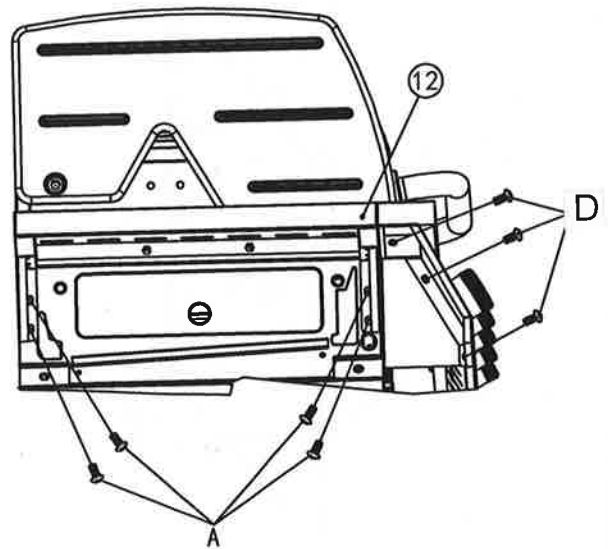


A



4PCS

12



D



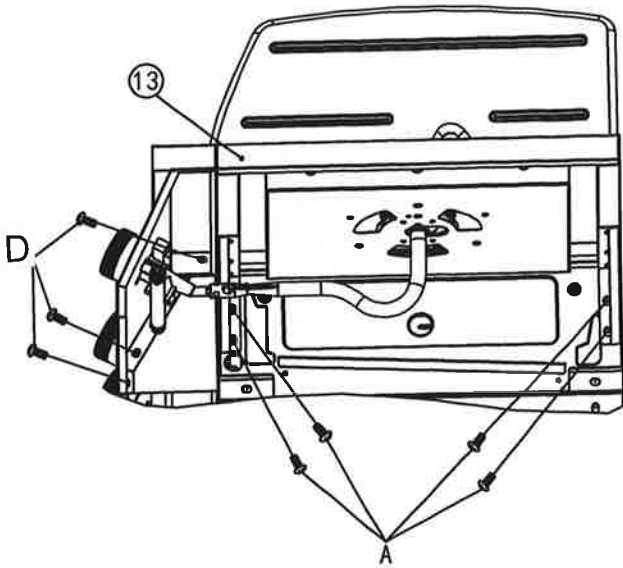
3PCS



A



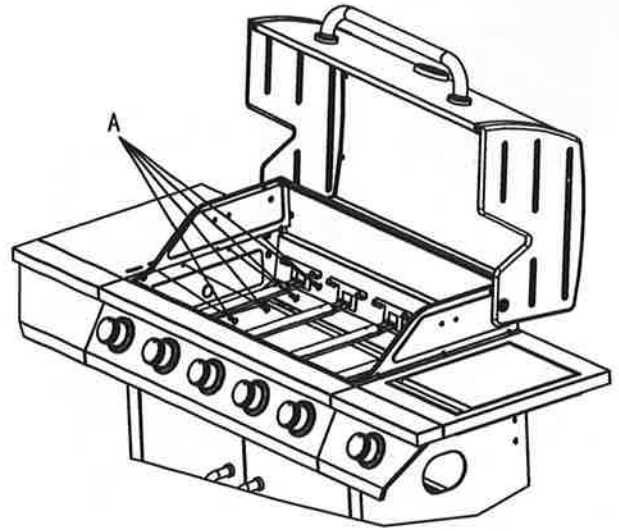
4PCS

13



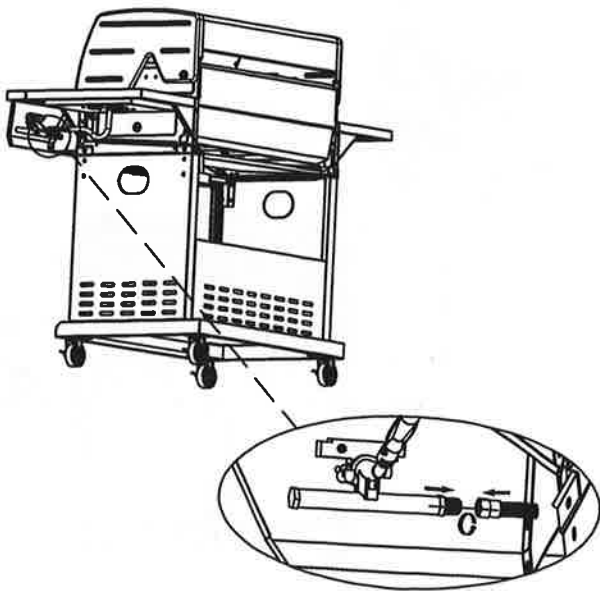
| | | |
|---|---|------|
| D |  | 3PCS |
| A |  | 4PCS |

14

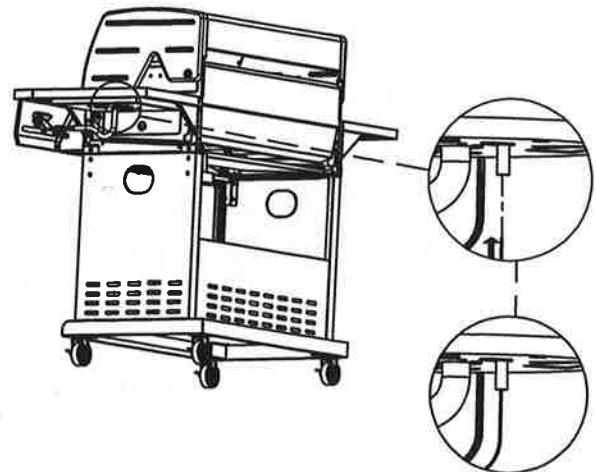


| | | |
|---|--|------|
| A |  | 8PCS |
|---|--|------|

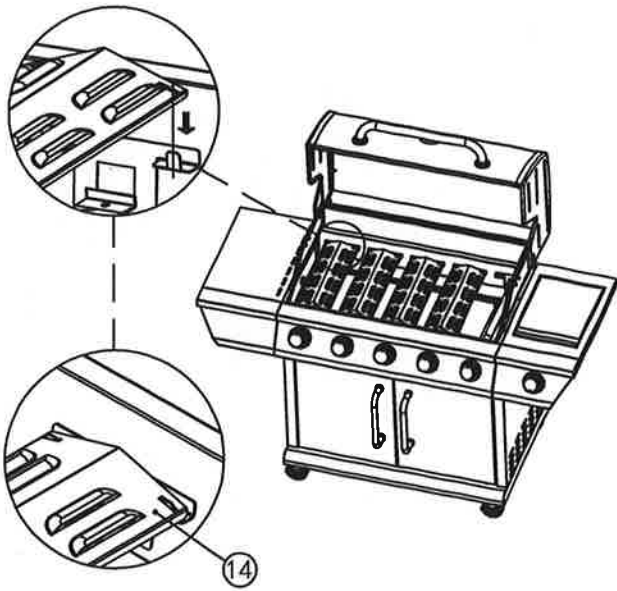
15



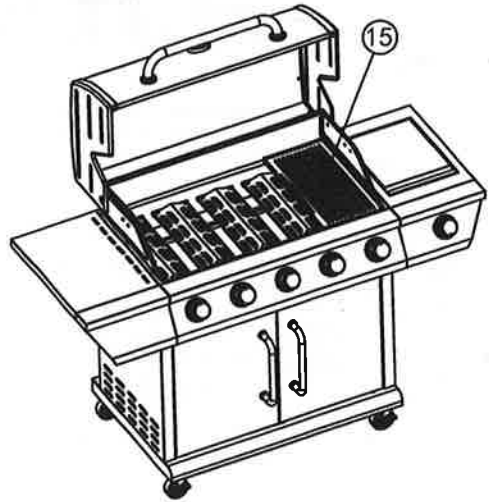
16



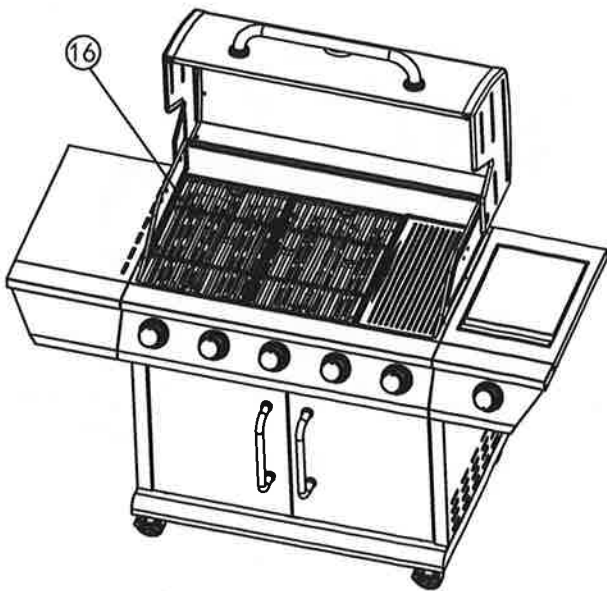
17



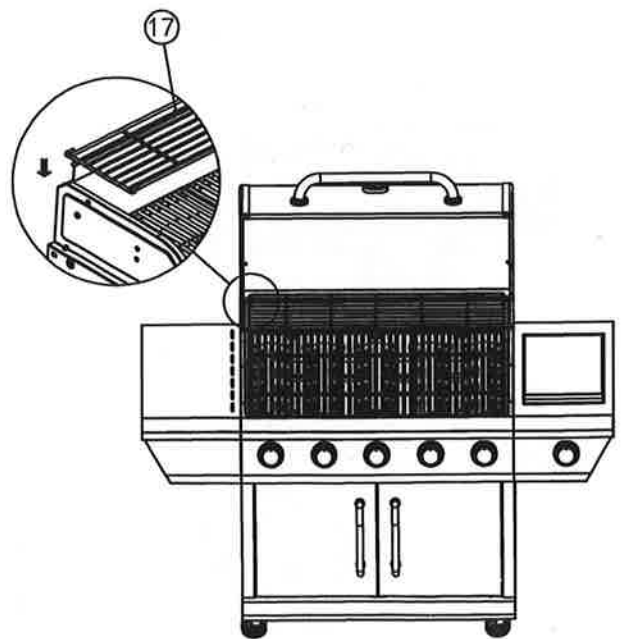
18



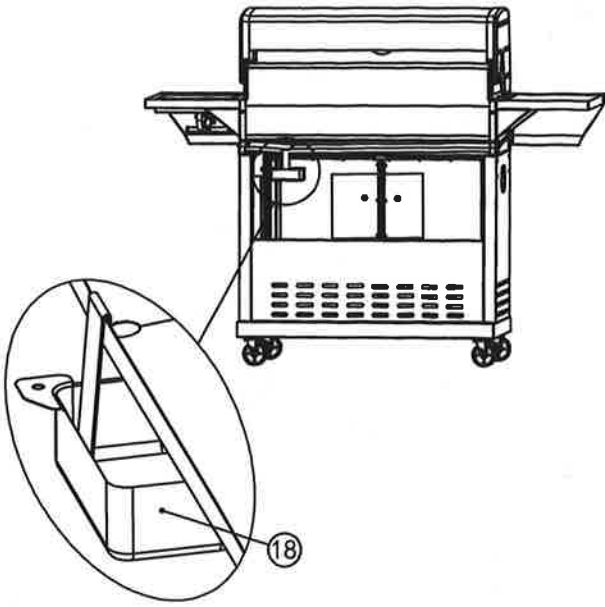
19



20



21



22

