



KS 3265-93

DK	Betjeningsvejledning
NO	Bruksanvisning
SV	Bruksanvisning
FI	Käyttöohje
EN	User guide

Kære kunde,

Vi håber, at dit produkt, der er produceret i moderne produktionsanlæg og kontrolleret under de mest grundige kvalitetskontrolprocedurer, vil give yde dig en effektiv service.




Vi anbefaler, at læse hele betjeningsvejledningen grundigt, inden køleskabet tages i brug, og at betjeningsvejledningen opbevares til fremtidig brug.

Denne betjeningsvejledning

- Vil hjælpe dig med at bruge køleskabet hurtigt og sikkert.
 - Læs betjeningsvejledningen, inden køleskabet installeres og tages i brug.
 - Følg instruktioner, særlig dem angående sikkerhed.
 - Opbevar altid betjeningsvejledningen et nemt tilgængeligt sted, da du kan få brug for den senere.
 - Læs også andre dokumenter, som følger med produktet.
- Bemærk, at denne betjeningsvejledning også kan være gyldig for andre modeller.

Symboler og deres beskrivelse

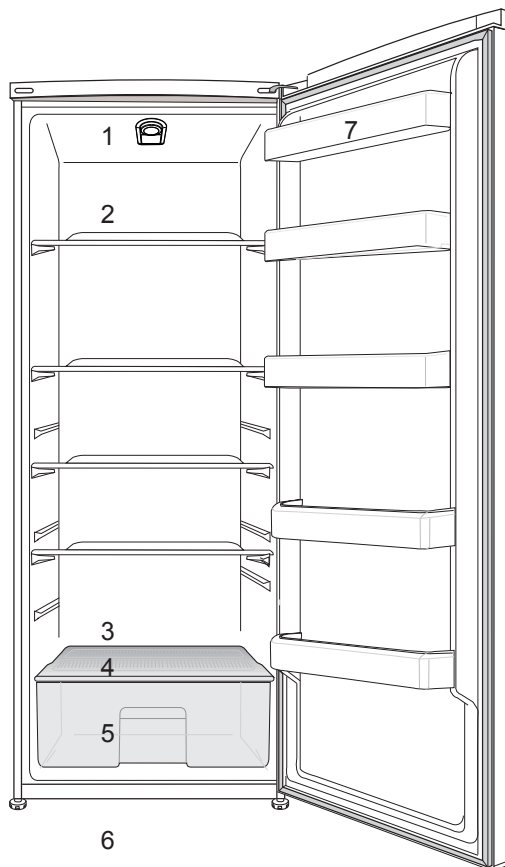
Betjeningsvejledningen indeholder følgende symboler:

-  Vigtige informationer eller brugbare tips.
-  Advarsel mod farlige forhold for helbred og ejendom.
-  Advarsel mod strømspænding.

INDHOLD

1 Køleskabet	3	4 Før ibrugtagning	12
2 Generel sikkerhed	4	5 Anvendelse af køleskabet	13
Tilsluttet brug.....	4	Udskiftning af pæren	14
Generelle sikkerhedsregler	4	For at skifte pæren, bedes du ringe til den autoriserede service.....	14
Overholdelse af WEEE-direktivet og bortskaffelse af affald:	7	Køling	14
Overholdelse af RoHS-direktivet:	7	Placering af maden.....	14
Emballageoplysninger.....	7	6 Vedligeholdelse og rengøring	15
HC Advarsel	7	Beskyttelse af plastoverflader	15
Energibesparende foranstaltninger.....	7	7 Anbefalet problemløsning	16
3 Installation	8		
Punkter, der skal tages hensyn til, hvis køleskabet skal transporteres igen.....	8		
Inden køleskabet betjenes	8		
Bortskaffelse af emballagen	9		
Bortskaffelse af det gamle køleskab...	9		
Placering og installation	9		
Justerbare ben	10		
Sådan vender du døren	11		

1 Køleskabet



- | | |
|---|--------------------|
| 1. Termostatknop | 4. Glashylde |
| 2. Flytbare glashylde | 5. Grøntsagsskuffe |
| 3. Opsamlingskanal til optøet vand -
Afløbsrør | 6. Justerbare ben |
| | 7. Dørhylde |

I Udstyret i denne betjeningsvejledning svarer måske ikke helt til dit produkt. Hvis udstyret ikke findes i det produkt, du har købt, findes de i andre modeller.

2 Generel sikkerhed

Gennemgå følgende informationer. Hvis de ikke følges, kan der opstå personlig eller materiel skade og alle garantier og løfter om driftssikkerhed vil være ugyldige.

Tilsigtet brug

- Produktet er beregnet til husholdningsbrug.
- Køleskabet må ikke opstilles udendørs. Det er ikke hensigtsmæssigt at anvende køleskabet udendørs, selv om stedet er overdækket med tag.

Generelle sikkerhedsregler

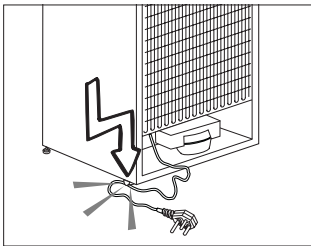
- Når dette produkt skal bortskaffes, må det ikke ske som almindeligt husholdningsaffald, men skal afleveres til en indsamlingsplads for genbrug af elektriske og elektroniske produkter.
- Kontakt GRAM service for at få svar på spørgsmål og

problemer omkring køleskabet.

- Damp og fordampede rengøringsmaterialer må aldrig bruges ved rengøring. Hvis det sker, kan dampen komme i kontakt med de elektriske dele og forårsage kortslutning eller elektrisk stød.
- Anvend aldrig delene på køleskabet, som f.eks. døren til at støtte dig på eller stå på.
- Anvend ikke elektriske apparater inde i køleskabet.
- Undlad at beskadige kølesystemet, som kølemidlet cirkulerer omkring, med bore- eller skæreværktøjer. Kølemidlet, som kan blæse ud, når fordamperens gaskanaler, forlængerrørene eller overfladebelægningerne punkteres, kan forårsage hudirritationer og øjenskader.

- Undgå at tildække eller blokere ventilationshullerne i køleskabet.
- Reparationer af de elektriske apparater må kun udføres af autoriserede person. Reparationer, der er udført af ikke autoriserede personer kan skabe en risiko for brugeren.
- I tilfælde af fejlfunktion under vedligeholdelses- eller reparationsarbejde skal køleskabets forsyningsnet afbrydes ved enten at slukke for den relevante sikring eller ved at tage apparatets stik ud af kontakten.
- Træk ikke i ledningen, når stikket skal tages ud.
- Lad ikke et beskadiget køleskab køre. Henvend dig til GRAM service i tvivlstilfælde.
- Der kan kun garanteres for køleskabets strømsikkerhed, hvis jordingsystemet i dit hjem opfylder standarderne.
- Kontakt GRAM service, hvis der er beskadiget en strømledning el.lign., så det ikke vil udgøre en fare for dig.
- Sæt aldrig stikket til stikkontakten under installationen.
- Dette køleskab er udelukkende beregnet til opbevaring af mad. Det bør ikke bruges til andre formål.
- Den label, der beskriver produktets tekniske specifikationer, sidder på indersiden i køleskabets venstre side.
- Tilslut ikke køleskabet til energibesparende systemer da det kan skade produktet.
- Hvis strømforsyningen afbrydes på manuelt kontrollerede køleskabe, skal du vente mindst 5 minutter, før strømmen sluttes til igen.
- Denne betjeningsvejledning bør gives til den næste ejer af køleskabet.

- Når du flytter køleskabet, skal du sikre dig, at du ikke beskadiger strømkablet. For at undgå brand bør strømkablet ikke bøjes. Tunge objekter bør ikke placeres på strømkablet. Når køleskabet slutes til strøm, må du ikke røre ved strømforsyningen med våde hænder.



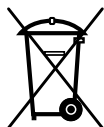
- Tilslut ikke køleskabet hvis stikket sidder løst.
- Sprøjt ikke vand direkte på de ydre og indre dele af køleskabet af sikkerhedsmæssige årsager.
- Sprøjt ikke brandbare materialer som propangas osv. i nærheden af køleskabet, da der vil opstå brand- og eksplosionsfare.

- Anbring ikke objekter fyldt med vand oven på køleskabet da de kan forårsage elektriske stød eller brand.
- Overfyld ikke køleskabet med for meget mad. De overskydende madvarer kan falde ud når døren åbnes og kan skade dig eller køleskabet.
- Hvis køleskabet ikke skal være i brug i en længere periode, bør strømmen kobles fra. Et problem i en elektrisk ledning kan forårsage brand.
- Køleskabet kan flytte sig hvis de justerbare ben ikke er justeret til gulvet. Ved hjælp af de justerbare ben kan du sikre dig, at køleskabet står helt lige og godt fast på gulvet.
- Du må ikke trække i dørhåndtaget for at flytte køleskabet.

Børnesikkerhed

- Børn skal holdes under opsyn for at sikre, at de ikke leger med apparatet.

Overholdelse af WEEE-direktivet og bortskaffelse af affald:



Dette produkt er i overensstemmelse med WEEE-direktiv (2012/19/EU). Dette produkt bærer et symbol for klassificering af bortskaffelse af elektrisk og elektronisk udstyr (WEEE). Dette produkt er fremstillet af dele og materialer af høj kvalitet, der kan bruges igen, og som er egnede for genbrug. Smid ikke produktet med husholdningsaffald og andet affald ved slutningen af dets levetid. Bring det til et opsamlingssted for genbrug af elektroniske og elektriske apparater. Kontakt dine lokale myndigheder for at finde nærmeste opsamlingssted.

Overholdelse af RoHS-direktivet:

Det produkt, du har købt, er i overensstemmelse med EU RoHS-direktivet (2011/65/EU). Det indeholder ikke skadelige og forbudte materialer angivet i direktivet.

Emballageoplysninger

Produktets emballage er fremstillet af genbrugsmaterialer i overensstemmelse med vores gældende miljøbestemmelser. Smid ikke emballagen ud sammen med husholdningsaffald eller andet affald. Bring den til et opsamlingssted udpeget af de lokale myndigheder.

HC Advarsel

- Produktet er udstyret med et kølesystem, der indeholder R600a:
- Denne gas er brændbar. Du skal derfor være opmærksom på ikke at ødelægge kølesystemet og kølerørene under brug og transport. I tilfælde af beskadigelse skal produktet holdes væk fra mulige brandkilder, der kan forårsage brand, og du skal sørge for at lufte ud i rummet, hvor produktet er placeret.

Energibesparende foranstaltninger

- Undlad at lade køleskabslågen stå åben i lang tid.
- Overfyld ikke køleskabet, så luftcirkulationen bliver forhindret.
- Placer ikke dit køleskab under direkte sollys eller tæt på varmegivende apparater, som f.eks. ovne, opvaskemaskiner eller radiatorer.
- Opbevar madvarerne i lukkede beholdere.

3 Installation

⚠ Husk, at producenten ikke kan holdes ansvarlig, hvis oplysningerne, som er givet i denne betjeningsvejledning ikke overholdes.

Punkter, der skal tages hensyn til, hvis køleskabet skal transporteres igen

1. Køleskabet skal tømmes og rengøres inden transport.
2. Hylder, tilbehør, grøntsagsskuffer osv. i køleskabet skal fastgøres sikkert for at modvirke stød, inden produktets pakkes igen.
3. Emballagen skal fastgøres med tykt tape og stærke reb, og reglerne for transport, der er trykt på pakken, skal følges.

Glem ikke, at...

Alt genbrugsmateriale er en uundværlig kilde for naturen og for vore nationale ressourcer.

Hvis du ønsker at medvirke til at genbruge emballagen, kan du få yderligere informationer hos miljøorganisationerne eller de lokale myndigheder.

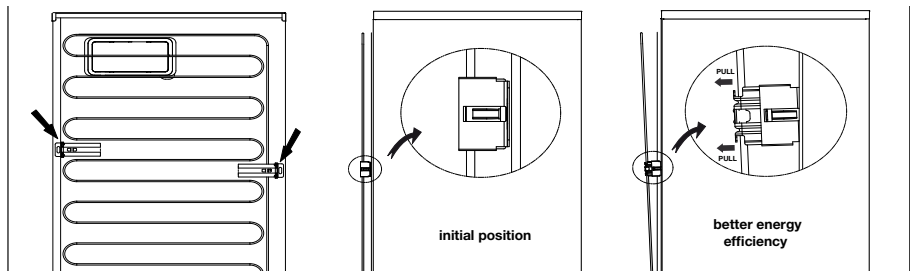
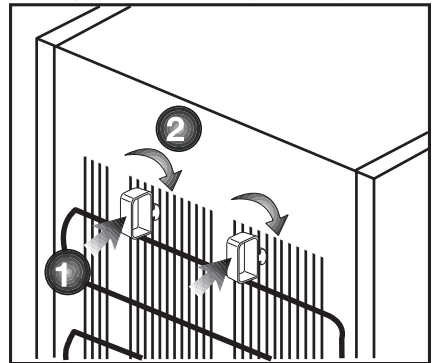
2.b) Kondensatoren i dit apparat er placeret på bagsiden, som vist nedenfor. For at opnå en bedre energieffektivitet med lavere energiforbrug skal du trække kondensatoren mod dig selv, som vist i billedet nedenfor.

*** Findes muligvis ikke i alle modeller**

Inden køleskabet betjenes

Inden du begynder at bruge køleskabet, skal du kontrollere følgende:

1. Er køleskabet tørt indvendigt, og kan luften cirkulere frit bagved det?
2. Du kan installere de 2 plastikkiler som vist på figuren. Plastikkilerne vil give den krævede afstand mellem dit køleskab og væggen, så der bliver plads til luftcirkulation. (Den illustrerede tegning er kun et eksempel og passer ikke præcist med dit produkt.)



3. Rengør køleskabet indvendigt som anbefalet i afsnittet "Vedligeholdelse og rengøring".
4. Sæt køleskabets stik ind i kontakten. Når køleskabsdøren åbnes, vil køleskabets indvendige lys tændes.
5. Der vil kunne høres en lyd, når kompressoren starter. Kølevæsken og luftarterne, der findes i kølesystemet, kan også støje lidt, selv om kompressoren ikke kører, hvilket er helt normalt.
6. Køleskabets forreste kanter kan føles varme. Dette er normalt. Disse områder er beregnet til at være varme for at undgå kondensering.

Elektrisk tilslutning

Tilslut produktet til en jordet kontakt, der er beskyttet af en sikring med passende kapacitet.

Vigtigt:

- Tilslutningen skal være i overensstemmelse med de nationale regulativer.
- Strømkvikket skal være nemt tilgængeligt efter installationen.
- Spænding og tilladt sikringsbeskyttelse er angivet i afsnittet "Specifikationer".
- Den angivne spænding skal være lig med spændingen for dit forsyningsnet.
- Mellemkabler og stikdåser med flere stik skal ikke bruges til tilslutningen.

⚠ Beskadiget netledning skal udskiftes af autoriseret elektriker.

⚠ Produktet må ikke betjenes, før det er repareret! Der er fare for elektrisk stød!

Bortskaffelse af emballagen

Emballagen kan være farlig for børn. Hold emballagen væk fra børns rækkevidde eller bortskaf dem, idet du skal klassificere dem i henhold til affaldsinstruktionerne. Smid dem ikke væk sammen med det øvrige husholdningsaffald.

Køleskabets emballage er produceret af genanvendelige materialer.

Bortskaffelse af det gamle køleskab

Bortskaf det gamle køleskab uden at skade miljøet.

- Du kan spørge din forhandler eller genbrugsstationen i din kommune angående bortskaffelse af køleskabet.

Inden køleskabet bortskaffes, skal du skære elstikket af, og hvis der er låse i lågen, skal du gøre dem ubrugelige for at beskytte børn mod fare.

Placering og installation

1. Installér køleskabet på et sted, hvor det er nemt at bruge.

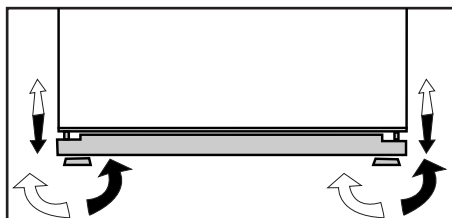
2. Hold køleskabet væk fra varmekilder, fugtige steder og direkte sollys.

3. Der skal være tilstrækkelig ventilation rundt om køleskabet for at opnå en effektiv funktion.

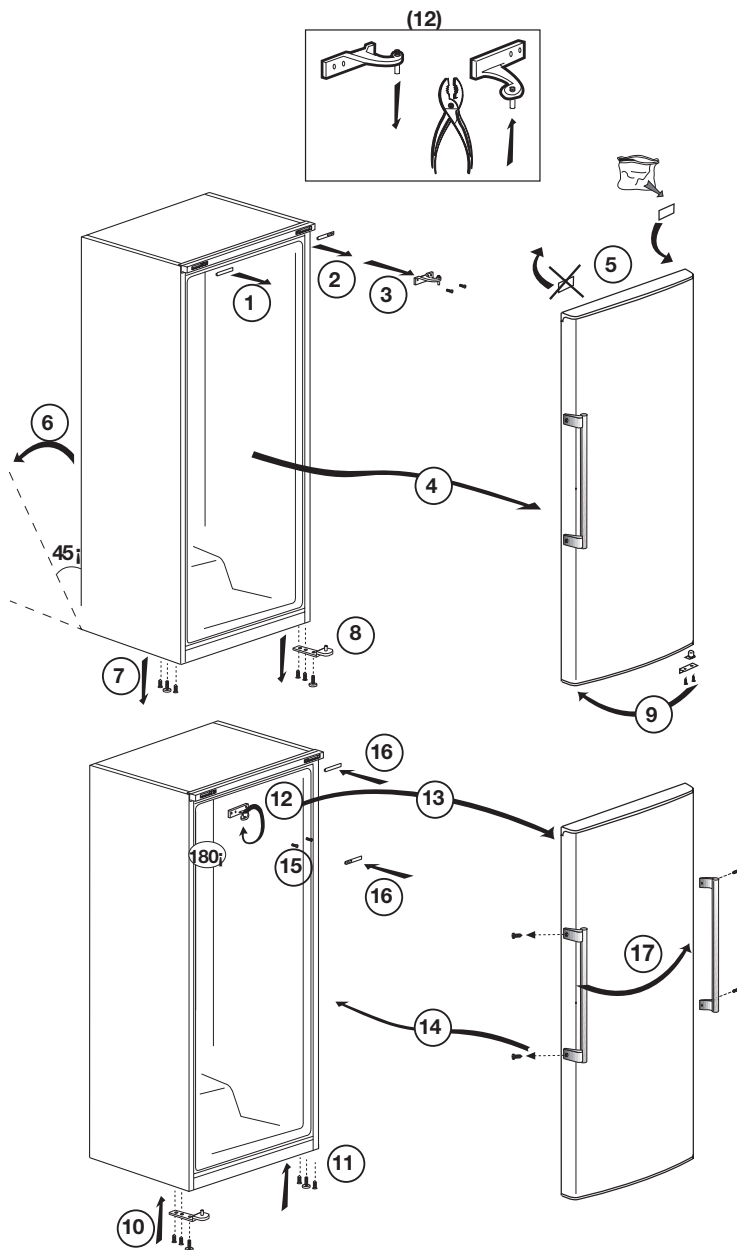
4. Stil ikke køleskabet på et sted, hvor de omgivende temperaturer er under 10°C.

Justerbare ben

Hvis køleskabet står stabilt, kan du justere det ved at dreje de forreste ben som illustreret på tegningen. Det hjørne, hvor benet befinder sig, bliver sænket, når du drejer i retning af den sorte pil, og hævet, når du drejer i den modsatte retning. Hvis du får hjælp fra nogen til at løfte køleskabet, vil det lette denne proces.



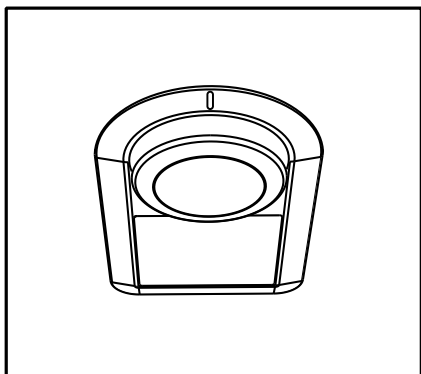
Sådan vender du døren



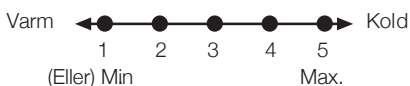
4 Før ibrugtagning

- i** Køleskabet skal installeres mindst 30 cm væk fra varmekilder, som f.eks. kogeplader, ovne, radiatorer og brændeovne, og mindst 5 cm væk fra elektriske ovne, og det bør ikke placeres i direkte sollys.
- i** Den omgivende rumtemperatur bør være mindst 10°C. Betjening af køleskabet under køligere forhold end dette anbefales ikke af hensyn til apparatets ydeevne.
- i** Sørg for at rengøre køleskabet indvendigt meget grundigt.
- i** Når du betjener køleskabet første gang, skal du være opmærksom på følgende i de første seks timer.
 - Døren bør ikke åbnes ofte.
 - Det skal køre tomt uden fødevarer.
 - Tag ikke køleskabets stik ud af stikkontakten. Hvis der forekommer strømafbrydelse, som du ingen indflydelse har på, skal du læse advarslerne under afsnittet "Anbefalede løsninger ved problemer".
- i** Original indpakningsmateriale bør opbevares for fremtidig brug under transport eller flytning.
- i** Hvis du ønsker at installere to produkter ved siden af hinanden, f.eks. et køleskab og en fryser, anbefaler vi at købe et dekorationsudstyr, der indeholder en måtte og en dekorativ del. Måtten placeres på siden af det ene produkt for at skabe et frit rum mellem produkterne. Den dekorative del placeres mellem de to produkter for at skjule det frie rum. Dekorationsudstyret kan købes som ekstraudstyr.

5 Anvendelse af køleskabet



Temperaturen reguleres med termostatknappen.



0 = Kølesystemet er slukket.

1 = Laveste indstilling af køling
(varmeste indstilling).

5 = Højeste indstilling af køling
(koldeste indstilling).

Gennemsnitstemperaturen inde i køleskabet bør være omkring +5 °C. Vælg indstilling efter ønsket temperatur.

Bemærk venligst, at der er forskellige temperaturer i køleområdet.

Det koldeste område er umiddelbart over grøntsagsrummet.

Den indvendige temperatur afhænger også af rumtemperaturen, hvor ofte lågen åbnes, og mængden af madvarer, der opbevares i køleskabet.

Hvis lågen åbnes ofte, får det den indvendige temperatur til at stige.

Det anbefales derfor at lukke lågen så hurtigt som muligt efter brug.

Køleskabets indvendige temperatur kan ændre sig pga. følgende:

- Sæsonbetonede temperaturer,
- Hyppig åbning af lågen, og hvis lågen efterlades åben i længere perioder,
- Mad, der sættes ind i køleskabet, uden at være kølet ned til rumtemperatur,
- Placering af køleskabet i rummet (f.eks. udsættelse for sollys).
- Du kan justere de varierende indvendige temperaturer, der er opstået af disse årsager, ved at bruge termostaten. Tallene rundt om termostatknappen angiver kølegraderne.
- Hvis den omgivende temperatur er mere end 32 °C, skal du dreje termostatknappen over på maksimum position.
- Hvis den omgivende temperatur er under 25°C, skal du dreje termostatknappen over på minimum position.

Køling

Opbevaring af mad

Køleskabssektionen er beregnet til kortvarig opbevaring af friske mad- og drikkevarer.

Opbevar mælkeprodukter i den tilsigtede sektion i køleskabet.

Flasker kan opbevares i flaskeholderen eller i lågens flaskehylde.

Lad varme mad- og drikkevarer afkøle i rumtemperatur, inden de sættes ind i køleskabet.

- Bemærk

Opbevar ikke ekspositive stoffer eller beholdere med brændbare drivgasser (flødeskum på dåse, spraydåser osv.) i køleskabet. Der er fare for eksplosion.

Placering af maden

Æggebakke	Æg
Hylde til køleskab	Mad i skåle, overdækkede tallerkener og lukkede beholdere
Lågehylde til køleskab	Små og pakkede madvarer eller drinks (f.eks. mælk, frugtjuice og øl)
Grøntsagsskuffe	Frugt og grønt

Afrimning af apparatet

Apparatet afrimer automatisk.

Udskiftning af pæren

For at skifte pæren, bedes du ringe til den autoriserede service.

6 Vedligeholdelse og rengøring

- ⚠ Brug aldrig benzin eller lignende substanser til rengøring.
- ⚠ Vi anbefaler, at køleskabets ledning tages ud af stikkontakten inden rengøring.
- ℹ Brug aldrig skarpe, slibende instrumenter, sæbe, husholdningsrengøringsmidler, vaskepulver eller polérvoks til rengøring.
- ℹ Vask køleskabskabinettet i lunkent vand og tør det med en klud.
- ℹ Anvend en fugtig klud vredet op i en opløsning af én teskefuld natriumbikarbonat (tvekulsurt natron) til 1/2 liter vand til rengøring af indersiderne, og tør efter med en klud.
- ⚠ Sørg for at der ikke kommer vand ind i lampehuset eller andre elektriske genstande.
- ⚠ Hvis køleskabet ikke skal benyttes i længere tid: Tag stikket ud, fjern alle madvarer, rengør det, og lad døren stå på klem.
- ℹ Kontroller gummilisterne jævnligt for sikre, at de er rene og fri for madpartikler.
- ℹ For at fjerne dørhylde, tømmes indholdet ud, hvorefter dørhylden ganske enkelt løftes op fra sin plads.

Beskyttelse af plastoverflader

- ℹ Put ikke flydende olier eller olie-tilberedte måltider i køleskabet i åbne beholdere, da de ødelægger køleskabets plastoverflader. Hvis der spildes eller smøres olie på plastoverfladerne, skal det tørres af med det samme med varmt vand.

7 Anbefalet problemløsning

Læs denne liste igennem, inden du anmoder om GRAM service. Det kan spare dig for tid og penge. Denne liste indeholder ofte forekommende reklamationer, der ikke skyldes et mangelfuldt produkt. Det er muligt, at nogle af de her beskrevne funktioner ikke findes i dit produkt.

Køleskabet virker ikke

- Er køleskabet sat rigtigt i stikkontakten? Sæt stikket i kontakten i væggen.
- Er sikringen, som køleskabet er tilsluttet, eller hovedsikringen sprunget? Kontroller sikringen.

Kondens på sidevæggen af køleskabsrummet.

- Meget kolde omgivelser. Ofte åbning og lukning af lågen. Højt fugtindhold i omgivelserne. Opbevaring af mad, der indeholder væske, i åbne beholdere. Lågen står på klem. Sæt termostaten på koldere grader.
- Reducér tiden, hvor lågen står åben, eller brug den mindre ofte.
- Dæk maden, der opbevares i åbne beholdere, til med passende materiale.
- Tør kondensvandet af vha. en tør klud og kontroller, om det vedvarer.

Kompressoren kører ikke.

- Beskyttelsestermo fra kompressoren vil blæse ud under pludselig strømudfald eller tilkoblinger frakoblinger, da kølemiddeltrykket i køleskabets kølesystem ikke er bragt i balance endnu. Køleskabet vil starte med at køre efter ca. 6 minutter. Ring efter service, hvis køleskabet ikke starter efter denne periode.
- Køleskabet er ved at afrime. Dette er normalt for et køleskab med fuldautomatisk afrimning. Afrimning foregår med jævne mellemrum.
- Køleskabsstikket er ikke sat i kontakten. Sørg for, at stikket er sat ordentligt i kontakten.
- Er temperaturindstillingerne foretaget rigtigt?
- Strømmen kan være afbrudt.

Køleskabet kører ofte eller i lang tid.

- Det nye køleskab kan være bredere end det foregående. Det er ganske normalt. Store køleskabe arbejder i længere perioder.
- Den omgivende rumtemperatur kan være høj. Det er ganske normalt.
- Køleskabet kan have været sat til for nylig eller have været fyldt op med mad. Komplet nedkøling af køleskabet kan vare et par timer længere.
- Store mængder varm mad kan være blevet sat ind i køleskabet fornylig. Varm mad medfører, at køleskabet skal køre i længere tid, indtil maden når den ønskede temperatur.
- Lågerne kan have været åbnet jævnligt eller have stået på klem i lang tid. Den varme luft, der er kommet ind i køleskabet, får køleskabet til at køre i længere perioder. Undlad at åbne lågen så ofte.
- Køleskabets dør kan have stået på klem. Kontroller om lågerne er lukket tæt.
- Køleskabet er indstillet meget koldt. Indstil køleskabstemperaturen højere, indtil temperaturen er tilpas.
- Køleskabets lågepakning kan være snavset, slidt, ødelagt eller ikke sat ordentligt på. Rengør eller udskift pakningen. Beskadiget/brækket pakning forårsager, at køleskabet kører i længere perioder for at vedligeholde den aktuelle temperatur.

Mad, der opbevares i køleskabet, fryser.

- Køleskabstemperaturen er indstillet til en meget lav temperatur. Juster køleskabstemperaturen varmere og kontroller.

Temperaturen i køleskab er meget høj.

- Lågerne kan have været åbnet jævnligt eller have stået på klem i lang tid.
- Døren kan have stået på klem, luk døren helt.
- Store mængder varm mad kan være blevet sat ind i køleskabet fornylig. Vent til køleskabet når den ønskede temperatur.
- Køleskabet kan være taget ud af kontakten fornylig. Komplet nedkøling af køleskabet tager tid.

Funktionslyden øges, når køleskabet kører.

- Egenskaberne for køleskabets driftsydelse kan ændre sig alt efter ændringerne i den omgivende temperatur. Det er normalt og ikke en fejl.

Vibrationer eller støj.

- Gulvet er ikke lige, eller det er svagt. Køleskabet vipper, når det flyttes langsomt. Sørg for, at gulvet er lige, stærkt og kapabelt til at bære køleskabet.
- Støjen kan være forårsaget af de genstande, der er lagt i køleskabet. Ting oven på køleskabet skal fjernes.

Der er støj som væske, der løber over eller sprøjter.

- Væske- og gasstrømning sker i henhold til køleskabets driftsprincipper. Det er normalt og ikke en fejl.

Der er en støj som en vind, der blæser.
<ul style="list-style-type: none"> • Ventilatorer bruges til at køle køleskabet. Det er normalt og ikke en fejl.
Kondensvand på køleskabets indervægge.
<ul style="list-style-type: none"> • Varmt og fugtigt vejr øger isdannelse og udsvedning. Det er normalt og ikke en fejl. • Dørene kan have stået på klem, sørg for de er helt lukkede. • Lågerne kan have været åbnet jævnligt eller have stået på klem i lang tid.
Der opstår fugt på ydersiden af køleskabet eller mellem lågerne.
<ul style="list-style-type: none"> • Der kan være fugtighed i luften hvilket er normalt i fugtigt vejr. Når fugtigheden er mindre, vil kondensen forsvinde.
Dårlig lugt inde i køleskabet.
<ul style="list-style-type: none"> • Køleskabets skal rengøres indvendigt. Rengør køleskabet indvendigt med en svamp, varmt vand eller kulstofholdigt vand. • Nogle beholdere eller emballeringsmaterialer kan forårsage lugten. Brug en anden beholder eller et andet mærke indpakkingsmateriale.
Døren lukker ikke.
<ul style="list-style-type: none"> • Madbeholdere forhindrer lågen i at lukke. Omplacer pakkerne, der blokerer lågen. • Køleskabet står ikke helt lodret på gulvet og vipper når det flyttes lidt. Justér højdeskruerne. • Gulvet er ikke lige eller stærkt. Sørg for, at gulvet er lige, stærkt og kapabelt til at bære køleskabet.
Grøntsagsskuffer sidder fast.
<ul style="list-style-type: none"> • Maden berører måske skuffens top. Omarranger maden i skuffen.

Kjære kunde,

Vi håper at produktet ditt, som er produsert ved moderne anlegg og som er kontrollert med strenge kvalitetskontrollprosedyrer, vil gi deg effektiv ytelse.

Derfor ber vi deg lese nøye gjennom denne veiledningen før du bruker produktet og beholde denne for fremtidig bruk.

Bruksanvisningen

- Vil hjelpe deg til å bruke apparatet på en hurtig og sikker måte.
 - Vennligst les bruksanvisningen før du installerer og bruker produktet.
 - Følg instruksjonene, spesielt de som angår sikkerheten.
 - Hold veiledningen lett tilgjengelig, siden du kan ha behov for den senere.
 - Les også de andre dokumentene som ble levert sammen med produktet.
- Vennligst merk at denne bruksanvisningen kan gjelde for flere andre modeller.

Symboler og beskrivelser av disse

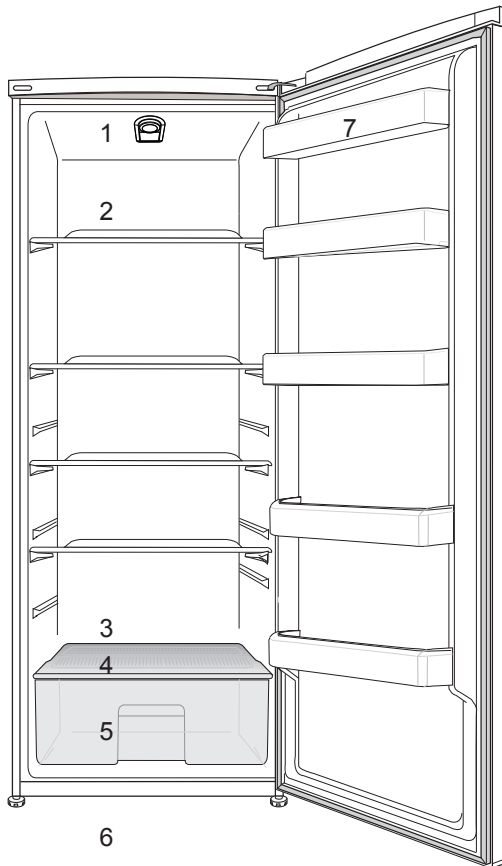
Denne veiledningen inneholder følgende symboler:

-  Viktig informasjon eller nyttige tips om bruk.
-  Advarsel om farlige tilstander for liv og eiendom.
-  Advarsel om elektrisk spenning.

INNHOOLD

1 Kjøleskapet	3	4 Forberedelse	12
2 Viktige sikkerhetsadvarsler	4	5 Bruk av ditt kjøleskap	13
Beregnet bruk.....	4	Skifte belysningslampe	14
Generell sikkerhet	4	Nedkjøling	14
Barnesikring	7	Plassering av mat	14
Samsvar med WEEE-direktivet og		6 Vedlikehold og	
Deponering av avfallsproduktet:	7	rengjøring	15
Samsvar med RoHS-direktivet:.....	7	Beskyttelse av plastoverflater	15
Informasjon om emballasjen	7	7 Anbefalt problemløsning	16
HC-advarsel	7		
Ting å gjøre for å spare energi	7		
3 Installasjon	8		
Punkter som er viktige ved ny			
transportering av kjøleskapet	8		
Før du bruker kjøleskapet	8		
Bortskaffing av emballasjen	9		
Bortskaffing av det gamle kjøleskapet	9		
Plassering og installasjon.....	9		
Juster føttene	10		
Omhengsling av døren.....	11		

1 Kjøleskapet



- | | |
|---|-----------------------|
| 1. Termostatknapp | 5. Grønnsaksskuff |
| 2. Flyttbare glasshyller | 6. Justerbare fremben |
| 3. Smeltevannsopsamlingskanal - avløpsrør | 7. Dørhyller |
| 4. Glasshylle | |

I Figurene i denne veiledningen er skjematiske og kan derfor være litt forskjellige fra ditt produkt. Hvis noen deler ikke medfølger produktet du har kjøpt, gjelder den for andre modeller.

2 Viktige sikkerhetsadvarsler

Vennligst les følgende informasjon. Hvis denne ikke følges, kan det oppstå personskade eller skade på utstyr. Videre vil garanti og pålitelighetsløfte bli ugyldig.

Beregnet bruk

- Dette produktet er designet for hjemmebruk.
- Skapet skal ikke brukes utendørs. Det er ikke egnet til utendørs bruk selv om stedet er tildekket ved tak.

Generell sikkerhet

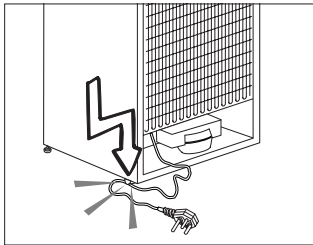
- Når du ønsker å kaste/skrote produktet, anbefaler vi at du forhører deg med autorisert service for å få nødvendig informasjon og autoriserte myndigheter.
- Kontakt GRAM service når det gjelder alle spørsmål og problemer relatert til kjøleskapet. Ikke foreta endringer eller la noen andre foreta endringer på kjøleskapet uten å varsle autorisert service.

- Damp og damprengjøringsmaterialer skal aldri brukes i rengjørings- og avtiningsprosesser for kjøleskapet. I slike tilfeller kan dampen komme i kontakt med de elektriske planene og forårsake kortslutning eller elektrisk sjokk.
- Bruk aldri deler på kjøleskapet slik som døren som støtte eller trinn.
- Ikke bruk elektriske innretninger på innsiden av kjøleskapet.
- Ikke ødelegg kjølekretsen, der kjølevæsken sirkulerer, med drill eller kutteverktøy. Kjølevæsken som kan strømme ut når gasskanaler for fordamper, rørforlengelser eller overflatebelegg punkteres, kan forårsake hudirritasjon og øyeskader.
- Ikke dekk til eller blokker ventilasjonsåpningene på kjøleskapet med noe materiale.
- Reparasjoner på det elektriske utstyret skal kun foretas av kvalifiserte personer. Reparasjoner som utføres av en inkompetent

person kan forårsake fare for brukeren.

- I tilfelle feil under vedlikehold eller reparasjonsarbeid, kople fra kjøleskapets strømforsyning ved å slå av relevant sikring eller trekke ut støpselet.
 - Ikke trekk etter ledningen når du trekker ut støpslet.
 - Brennbare gjenstander eller produkter som inneholder brennbare gasser (f.eks. spray), samt eksplosive materialer skal aldri oppbevares i apparatet.
 - Ikke bruk et ødelagt kjøleskap. Hør med GRAM service hvis du er i tvil.
 - Elektrisk sikkerhet på kjøleskapet kan garanteres kun hvis jordingen i hjemmet oppfyller standardene.
 - Det er farlig å utsette produktet for regn, snø, sol og vind pga. elektrisk sikkerhet.
 - Ta kontakt med GRAM service hvis det er skade på strømledningen osv.,
- slik at dette ikke utgjør noen fare for deg.
 - Plugg aldri kjøleskapet inn i vegguttaket under installasjonen. Dette kan føre til fare for døden eller alvorlig skade.
 - Dette kjøleskapet er kun utformet for å oppbevare mat. Det skal ikke brukes til noen andre formål.
 - Merket som beskriver den tekniske spesifikasjonen til produktet befinner seg på den indre venstre delen av kjøleskapet.
 - Ikke koble kjøleskapet til elektriske energisparessystemer, da dette kan skade produktet.
 - Hvis strømforsyningen er frakoblet i manuelt kontrollerte kjøleskap, vennligst vent i minst 5 minutter før du kobler til strømmen igjen.
 - Dette produktets brukerhåndbok skal overleveres til neste eier av kjøleskapet hvis det skifter eier.

- Når du flytter kjøleskapet, se til at du ikke skader strømledningen. For å forhindre brann skal strømledningen ikke vris. Tunge gjenstander skal ikke plasseres på strømledningen. Når kjøleskapet tilkobles skal strømuttaket ikke håndteres med våte hender.



- Ikke koble til kjøleskapet hvis strømuttaket er løst.
- Ikke sprut vann direkte på de ytre eller indre delene av kjøleskapet på grunn av sikkerheten
- Ikke spray antennelige materialer, slik som propangass i nærheten av kjøleskapet på grunn av brann- og eksplosjonsfaren.
- Ikke plasser gjenstander som er fylt med vann oppå kjøleskapet, da det

kan føre til elektrisk støt eller brann.

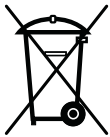
- Ikke overbelast kjøleskapet med for mye mat. Den overflødigematen kan falle når døren åpnes og føre til at den skader deg, eller at kjøleskapet skades. Ikke plasser gjenstander oppe på kjøleskapet, da gjenstander kan falle ved åpning eller lukking av kjøleskapsdøren.
- Hvis kjøleskapet ikke kommer til å brukes over lengre tid, skal det kobles fra strømuttaket. Et problem i den elektriske kablingsisolasjonen kan føre til brann.
- Tuppen på den elektriske pluggen skal rengjøres regelmessig, ellers kan det oppstå brann.
- Kjøleskapet kan bevege seg hvis de justerbare føttene ikke er fast posisjonert på gulvet. Ved bruk av justerbare føtter kan du sikre at kjøleskapet er posisjonert godt på gulvet.

- Ikke trekk kjøleskapet etter dørhåndtaket ved flytting av produktet.

Barnesikring

- Barn må passes for å sikre at de ikke leker med apparatet.

Samsvar med WEEE-direktivet og Deponering av avfallsproduktet:



Dette produktet er i samsvar med EU-direktiv for omhandlinger av elektronisk og elektrisk utstyr (2012/19/EU). Dette produktet har et klassifiseringsymbol for sortering av avfall elektrisk og elektronisk utstyr (WEEE).

Dette produktet er laget av høykvalitetsdeler og -materialer som kan gjenbrukes og resirkuleres. Produktet skal ikke kastes sammen med normalt husholdningsavfall og annet avfall på slutten av levetiden. Ta det med til et innsamlingspunkt for resirkulering av elektriske og elektroniske innretninger. Vennligst forhør deg med de lokale myndighetene for å få opplysninger om slike innsamlingssteder.

Samsvar med RoHS-direktivet:

Produktet du har kjøpt er i samsvar med EU-RoHS-direktivet (2011/65/EU). Det inneholder ingen farlige eller forbudte substanser som er angitt i direktivet.

Informasjon om emballasjen

Emballasjen for dette produktet er produsert av resirkulerbart materiale, i hht. nasjonale miljøforskrifter. Ikke kast emballasjen sammen med normalt husholdningsavfall eller annet avfall. Ta dem til et lokalt innsamlingspunkt som er beregnet på emballasjematerialer.

HC-advarsel

- Produktet er utstyrt med et kjølesystem som inneholder R600a.
- Denne gassen er brennbar. Derfor, vær forsiktig så kjølesystemet og rørene ikke ødelegges under bruk og transport. I tilfelle skade skal produktet holdes på avstand fra potensielle brannkilder som kan gjøre at produktet begynner å brenne, og ventiler rommet der enheten er plassert.

Ting å gjøre for å spare energi

- Ikke hold døren til kjøleskapet åpen over lang tid.
- Ikke overlast kjøleskapet slik at luften sirkulerer inne i kjøleskapet hvis den ikke forhindres.
- Ikke installer kjøleskapet under direkte sollys eller i nærheten av varmeutstrålende apparater, slik som ovn, oppvaskmaskin eller radiator.
- Se til å holde maten i lukkede beholdere.

3 Installasjon

⚠ Vennligst husk at produsenten ikke skal holdes ansvarlig hvis informasjonen som gis i bruksanvisningen ikke overholdes.

Punkter som er viktige ved ny transportering av kjøleskapet

1. Kjøleskapet må tømmes og rengjøres før transport.
2. Hyller, tilbehør, grønnsaksoppbevaringsboks osv. i kjøleskapet må festes godt med teip mot støt før innpakning.
3. Innpakningen må festes med tykk teip og sterke tau, og transportreglene på pakningen må følges.

Vennligst ikke glem...

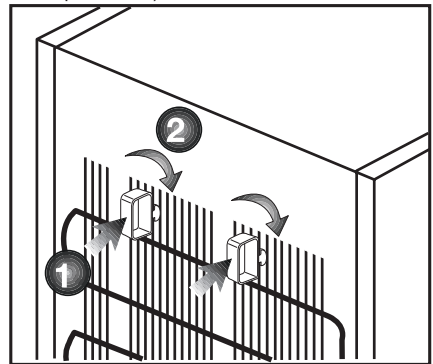
Hvert resirkulert material er en uunnværlig kilde for naturen og for de nasjonale ressursene.

Hvis du ønsker å bidra til resirkulering av pakkematerialene, kan du få mer informasjon fra miljømyndigheter eller lokale myndigheter

Før du bruker kjøleskapet

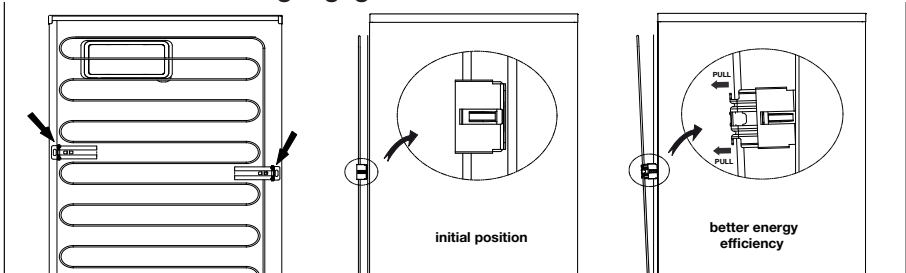
Før du begynner å bruke kjøleskapet må du kontrollere følgende:

1. Er de indre delene av kjøleskapet tørre, og kan luften sirkulere fritt på baksiden av skapet?
2. Du kan installere de 2 plastkildene slik som vist på figuren. Plastkiler vi gi nødvendig avstand mellom kjøleskapet og vegg for å kunne gjøre det mulig med luftsirkulasjon. (Den illustrerte figuren er kun et eksempel og samsvarer ikke helt med ditt produkt.)



Kondensorn för din enhet sitter på baksidan så som visas nedan. För att uppnå bättre batteriekonomi med lägre energiförbrukning ska du dra kondensorn mot dig så som visas på bilden nedan.

* **Kanske inte finns tillgänglig i alla modeller**



3. Rengjør de indre delene av kjøleskapet slik som anbefalt i avsnittet "Vedlikehold og rengjøring".
4. Sett kjøleskapets støpsel inn i strømuttaket. Hvis kjøleskapsdøren er åpen, vil lyset inne i skapet tennes.
5. Du vil høre en lyd når kompressoren starter opp. Væsken og gassene som er foreglet inne i kjølesystemet også kan lage litt støy, selv om kompressoren ikke går, og dette er helt normalt.
6. Frontkantene på kjøleskapet kan føles varme. Dette er normalt. Disse områdene er designet til å være varme for å unngå kondens.

Elektrisk tilkobling

Tilkoble produktet til et jordet uttak som er beskyttet av en sikring med riktig kapasitet.

Viktig:

- Tilkoblingen skal være i overensstemmelse med nasjonale forskrifter.
 - Strømledningens støpsel skal være lett tilgjengelig etter installasjon.
 - Spenning og tillatt sikringsbeskyttelse er indikert i avsnittet "Spesifikasjoner".
 - Oppgitt spenning må tilsvare spenningen i strømmettet ditt.
 - Skjøtekabler og flerveisplugger skal ikke brukes for tilkobling.
- ⚠ En ødelagt strømledning skal skiftes ut av en kvalifisert elektriker.
- ⚠ Produktet skal ikke brukes før det er reparert! Det er fare for elektrisk støt!

Bortskaffing av emballasjen

Innpakningsmaterialer kan være farlige for barn. Hold innpakningsmaterialene utilgjengelig for barn eller kast dem ved sortering etter avfallsforskriftene. Ikke kast dem sammen med normalt husholdningsavfall.

Emballasjen for maskinen din er produsert av resirkulerbare materialer.

Bortskaffing av det gamle kjøleskapet

Bortskaff det gamle kjøleskapet uten å skade miljøet.

- Du kan forhøre deg med din autoriserte forhandler eller avfallssorteringssenteret der du bor om bortskaffing av kjøleskapet ditt.

Før du bortskaffer kjøleskapet, kutt av strømstøpselet, og hvis det finnes låser på døren, se til at de ikke lenger virker, slik at barn beskyttes mot all fare.

Plassering og installasjon

⚠ Hvis inngangsdøren til rommet der kjøleskapet skal plasseres ikke er bred nok for å få gjennom kjøleskapet, ring autorisert service for å få dem til å fjerne dørene på kjøleskapet og før det gjennom døren sideveis.

1. Installer kjøleskapet på et sted det er enkelt å bruke det.

2. Hold kjøleskapet på avstand fra varmekilder, fuktige steder og direkte sollys.

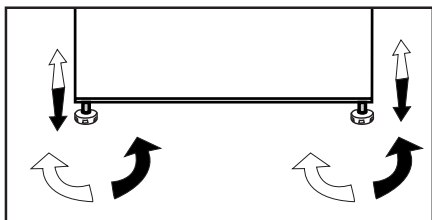
3. Det skal være tilstrekkelig luftventilasjon rundt kjøleskapet for å oppnå en effektiv drift.

4. Ikke oppbevar kjøleskapet i omgivelser med temperaturer under 10°C.

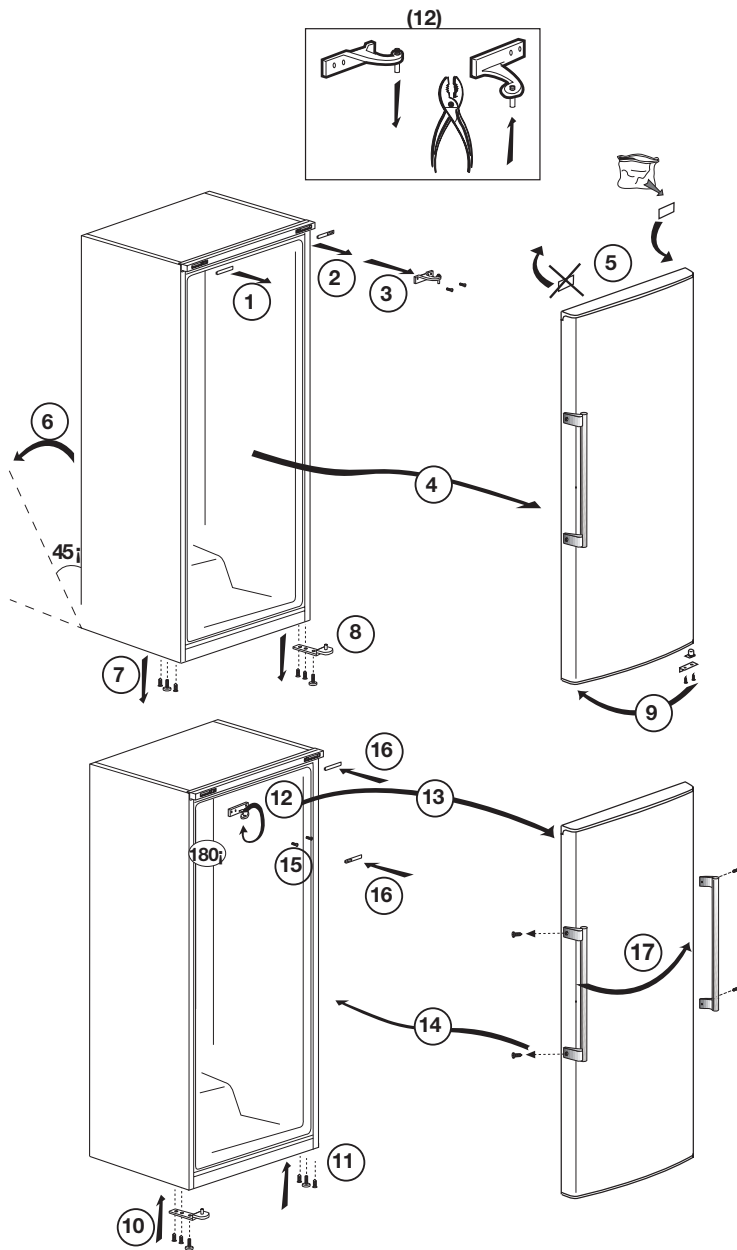
Juster føttene

Hvis kjøleskapet ikke er balansert:

Du kan balansere kjøleskapet ved å rotere frontbeina slik som illustrert på figuren. Hjørnet der beina finnes senkes når du roterer dem i retningen av den svarte pilen og løftes når du roterer i motsatt retning. Det er lettere hvis du får hjelp til å løfte kjøleskapet mens du gjennomfører denne prosessen.



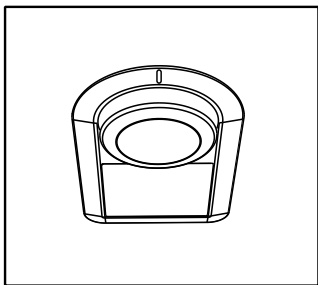
Omhengsling av døren



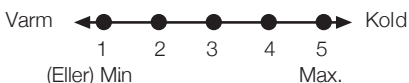
4 Forberedelse

- i** Kjøleskapet skal installeres minst 30 cm på avstand fra varmekilder, slik som f.eks. komfyrer, ovner, sentralvarme og kokeplater, samt minst 5 cm borte fra elektriske ovner og skal ikke plasseres i direkte sollys.
- i** Omgivelsestemperaturen i det rommet der kjøleskapet plasseres skal være minst 10°C. Bruk av kjøleskapet under kaldere forhold enn dette anbefales ikke pga. effektiviteten.
- i** Vennligst se til at de indre delene av kjøleskapet rengjøres grundig.
- i** Hvis du ønsker å plassere f.eks. et kjøleskap og en fryser ved siden av hverandre, som en "side-by-side"-løsning, skal du bruke et monteringssett som inneholder en matte og en dekorlist. Matten skal monteres på siden av det ene skapet, slik at det er litt luft mellom skapene. Dekorlisten monteres mellom de to skapene, slik at det skjuler gapet mellom skapene. Monteringssettet er ikke en del av produktet, men kan leveres som tilbehør.
- i** Når du bruker kjøleskapet for første gang, vennligst følg instruksene rundt de første seks timene.
 - Døren skal ikke åpnes ofte.
 - Det skal kun brukes tomt uten mat.
 - Ikke trekk ut støpselet for kjøleskapet. Hvis et strømbrudd oppstår som du ikke kan kontrollere, vennligst se advarsler i avsnittet "Anbefalte løsninger på problemer".
- i** Originalinnpakningen og skummaterialer skal beholdes for fremtidig transport eller flytting.

5 Bruk av ditt kjøleskap



Driftstemperaturen reguleres ved bruk av temperaturkontrollen.



0=Systemets kjøling er slått av.

1=Laveste kjøleinnstilling

(varmeste innstilling).

5=Innstilling av maks. kjøling

(kaldeste temperaturinnstilling).

Gjennomsnittstemperaturen inne i kjøleskapet bør ligge på om lag +5°C.

Vennligst velg innstilling etter ønsket temperatur.

Vennligst merk at det vil være ulike temperaturer i kjøleområder.

Det kaldeste området er rett ovenfor grønnsaksområdet.

Interiørtemperaturen avhenger også av omgivelsestemperaturen, hvor ofte døren åpnes og mengde mat som oppbevares på inne i skapet.

Hvis døren åpnes ofte, kan temperaturen inne i kjøleskapet øke.

Av denne grunn anbefales det å lukke døren igjen så snart som mulig etter bruk.

Temperaturen inne i kjøleskapet endres av følgende årsaker:

- Pga. temperatursvingninger i løpet av årstidene
- Pga. at døren åpnes ofte og at døren blir stående åpen over lengre tid.
- Som følge av at mat legges i kjøleskapet uten å på forhånd være kjølt ned til romtemperatur.
- Pga. kjøleskapets plassering i rommet – f.eks. dersom det utsettes for sollys.
- Du kan justere romtemperaturen som skifter av slike årsaker ved å benytte termostaten. Tallene rundt termostatknappen indikerer kjølegradene.
- Dersom temperaturen i omgivelsene er høyere enn 32 °C, vri da termostatknappen til maks.-stilling.
- Dersom temperaturen i omgivelsene er lavere enn 25 °C, vri da termostatknappen til min.-stilling.

Nedkjøling

Oppbevaring av mat

Kjøleskapsdelen brukes for kortvarig oppbevaring av ferske matvarer og drikkevarer.

Oppbevar melkeprodukter i den avdelingen av kjøleskapet/fryseren som er beregnet på dette.

Flasker kan oppbevares i flaskeholderen eller i flaskehyllen i døren.

La varm mat og drikke få kjøles ned til romtemperatur før du plasserer det i kjøleskapet/fryseren.

- OBS

Lagre aldri eksplosive stoffer eller beholdere med brennbar drivgass (trykkbeholder for krem, sprayflasker og liknende) i kjøleskapet. Det er fare for eksplosjon.

Plassering av mat

Eggbrett	Egg
Kjøleskapshyller	Mat i panner, på dekkede tallerkener og i lukkede beholdere
Dørhyller	Liten og pakket mat eller drikke (for eksempel melk, juice og øl)
Sprøere	Frukt og grønnsaker

Avising av kjøleskapet

Apparatet avises automatisk.

Skifte belysningslampen

For å skifte lampen for belysning av kjøleskapet, vennligst ring autorisert service.

6 Vedlikehold og rengjøring

- ⚠ Bruk aldri bensin eller lignende stoffer til rengjøring.
- ⚠ Vi anbefaler at du trekker ut støpselet på apparatet før rengjøring.
- ℹ Bruk aldri noen skarpe redskaper eller rengjøringsmidler med skureeffekt, såpe, rengjøringsmidler for hjemmebruk eller voks til rengjøringen.
- ℹ Bruk lunkent vann for å vaske skapet og tørk det tørt.
- ℹ Bruk en fuktig klut vridd opp i en oppløsning av en teskje bikarbonatsoda til ca. ½ liter vann for å rengjøre innsiden av skapet og tørk det tørt.
- ⚠ Pass på at det ikke kommer vann inn i pærehuset eller andre elektriske gjenstander.
- ⚠ Hvis kjøleskapet ikke skal brukes over en lengre periode, må du trekke ut støpselet, ta ut alle matvarer, rengjøre det og sette døren på klem.
- ℹ Kontroller pakningene til dørene jevnlig for å sikre at de er rene og fri for matrester.
- ℹ For å demontere dørstativene tar du først ut alt innholdet og så skyver du ganske enkelt dørstativet opp fra bunnen.

Beskyttelse av plastoverflater

- ℹ Ikke putt flytende oljer eller oljekokte måltider i kjøleskapet i uforseglede beholdere, da disse kan ødelegge plastoverflatene i kjøleskapet. Ved søling eller smøring av olje på plastoverflater, rengjør og rens relevant del av overflaten med en gang med varmt vann.

7 Anbefalt problemløsning

Kontroller følgende liste før du ringer GRAM service. Det kan spare deg tid og penger. Denne listen inkluderer hyppige klager som ikke oppstår fra defekt utføring eller materialbruk. Noen av funksjonene som beskrives her finnes kanskje ikke i ditt produkt.

Kjøleskapet virker ikke.

- Er kjøleskapet plugget inn? Sett støpselet inn i strømuttaket.
- Har sikringen til uttaket kjøleskapet er tilknyttet eller hovedsikringen gått? Kontroller sikringen.

Kondens på sideveggen av kjøleskapet

- Svært kalde omgivelsesforhold. Hyppig åpning eller lukking av døren. Svært fuktige omgivelsesforhold. Lagring av mat som inneholder væske i åpne beholdere. Døren står på gløtt. Still termostaten til kaldere grad.
- Reduser tiden døren står åpen eller bruk mindre hyppig.
- Dekk til mat som lagres i åpne beholdere med egnet materiale.
- Tørk av kondensen med en tørr klut og kontroller om problemet fortsetter.

Kompressoren går ikke

- Termovern for kompressoren vil koples ut under plutselig strømbrudd eller utplugging og innplugging hvis kjølevæsketrykket i kjølesystemet til kjøleskapet ikke er balansert. Kjøleskapet vil starte etter ca. 6 minutter. Vennligst ring service hvis kjøleskapet ikke starter etter utløpet av denne tiden.
- Kjøleskapet er i defrostsyklus. Dette er normalt for helautomatisk avisningskjøleskap. Avisningssyklusen gjennomføres regelmessig.
- Kjøleskapet er ikke tilkoplest strømuttaket. Se til at støpselet passer godt inn i uttaket.
- Er temperaturinnstillingene foretatt riktig?
- Strømtilførselen kan være brutt.

Kjøleskapet går hyppig eller over lang tid.

- Det nye produktet kan være bredere enn det gamle. Dette er helt normalt. Store kjøleskap arbeider over lengre tidsperioder.
- Omgivelsestemperaturen kan være høy. Dette er helt normalt.
- Kjøleskapet kan ha vært plagget inn nylig eller blitt lastet med mat. Fullstendig nedkjøling av kjøleskapet kan ta et par timer lenger.
- Store mengder varm mat har blitt lagt inn i kjøleskapet nylig. Varm mat forårsaker lengre drift av kjøleskapet inntil den oppnår sikker oppbevaringstemperatur.
- Dørene kan ha vært åpnet hyppig eller stått på gløtt i lang tid. Varm luft som har kommet inn i kjøleskapet gjør at kjøleskapet kjører over lang tid. Åpne dørene mindre hyppig.
- Kjøleskapsdør kan ha stått på gløtt. Kontroller om dørene er tett lukket.
- Kjøleskapet er justert til svært kald temperatur. Juster kjøleskapets temperatur til høyere grad og vent inntil temperaturen er oppnådd.
- Dørtetningen til kjøleskapet eller fryseren kan være tilsmusset, utslitt, ødelagt eller ikke på plass. Rengjør eller skift ut tetningen. Skadet/ødelagt tetning gjør at kjøleskapet går over lang tid for å opprettholde aktuell temperatur.

Mat som oppbevares i skuffene fryser.

- Kjøleskapets temperatur kan ha blitt justert til svært lav temperatur. Juster kjøleskapets temperatur til høyere grad og kontroller.

Temperaturen i kjøleskapet er svært høy.

- Dørene kan ha vært åpnet hyppig eller stått på gløtt i lang tid - åpne dem mindre hyppig.
- Døren kan ha blitt stående åpen - lukk døren helt.
- Store mengder varm mat har blitt lagt inn i kjøleskapet nylig. Vent inntil kjøleskab når ønsket temperatur.
- Kjøleskapet kan ha vært tilkopleet nylig. Fullstendig nedkjøling av kjøleskapet tar tid.

Driftslyden øker når kjøleskapet går.

- Ytelsen til kjøleskapet kan endres etter endringene i omgivelsestemperaturen. Dette er helt normalt og er ingen feil.

Vibrasjon eller klapping.

- Gulvet er ikke jevnt eller er svakt. Kjøleskapet vugger når det flyttes sakte. Se til at gulvet er sterkt nok til å bære kjøleskapet og at det er flatt.
- Støyen kan forårsakes av gjenstandene som legges inn i kjøleskapet. Gjenstander oppå kjøleskapet skal fjernes.

Det kommer lyder fra kjøleskapet som ligner væskesøl eller spraying.

- Væske- og gasstrømninger skjer etter virkeprinsippene til kjøleskapet. Dette er helt normalt og er ingen feil.

Det høres støy som om det blåser vind.
<ul style="list-style-type: none"> • Det brukes vifter for å kjøle ned kjøleskapet. Dette er helt normalt og er ingen feil.
Kondens på de indre veggene på kjøleskapet.
<ul style="list-style-type: none"> • Varmt og fuktig vær øker ising og kondens. Dette er helt normalt og er ingen feil. • Døren kan ha blitt stående åpen - se til at dørene lukkes helt. • Dørene kan ha vært åpnet hyppig eller stått på gløtt i lang tid - åpne dem mindre hyppig.
Fuktighet oppstår på utsiden av kjøleskapet eller mellom dørene.
<ul style="list-style-type: none"> • Det kan være fuktighet i luften - dette er helt normalt ved fuktig vær. Når fuktigheten er lavere, vil kondensen forsvinne.
Dårlig lukt inne i kjøleskapet.
<ul style="list-style-type: none"> • Det må rengjøres inni kjøleskapet. Rengjør innsiden av kjøleskapet med en svamp, lunkent vann eller karbonert vann. • Noen beholdere eller innpakningsmaterialer kan forårsake lukten. Bruk en annen beholder eller annet merke på innpakningsmaterialet.
Døren lukkes ikke.
<ul style="list-style-type: none"> • Matpakninger forhindrer lukking av døren. Flytt pakninger som forhindrer lukking av døren. • Kjøleskapet er ikke plassert helt vertikalt på gulvet og kan vugge når det beveges forsiktig. Juster høydeskruene. • Gulvet er ikke jevnt eller sterkt. Se til at gulvet er jevnt og har evne til å bære kjøleskapet.
Grønnsaksoppbevaringsboksene sitter fast.
<ul style="list-style-type: none"> • Mat kan berøre taket i skuffen. Ordne maten i skuffen på nytt.

Kära kund!

Vi hoppas att produkten, som har producerats på en modern anläggning och genomgått de allra noggrannaste kvalitetsprocesser, kommer att erbjuda effektiv service.




Vi rekommenderar därför att du läser igenom hela bruksanvisningen noggrant innan du använder den och att du förvarar den nära till hands för framtida referens.

Den här bruksanvisningen

- Hjälper dig använda enheten på ett snabbt och säkert sätt.
 - Läs bruksanvisningen innan du installerar och använder produkten.
 - Följ instruktionerna, speciellt säkerhetsanvisningarna.
 - Förvara bruksanvisningen på en lättåtkomlig plats där du kan hämta den senare.
 - Läs även övriga dokument som tillhandahålls tillsammans med produkten.
- Observera att den här bruksanvisningen även kan gälla för andra modeller.

Symboler och beskrivningar för dem

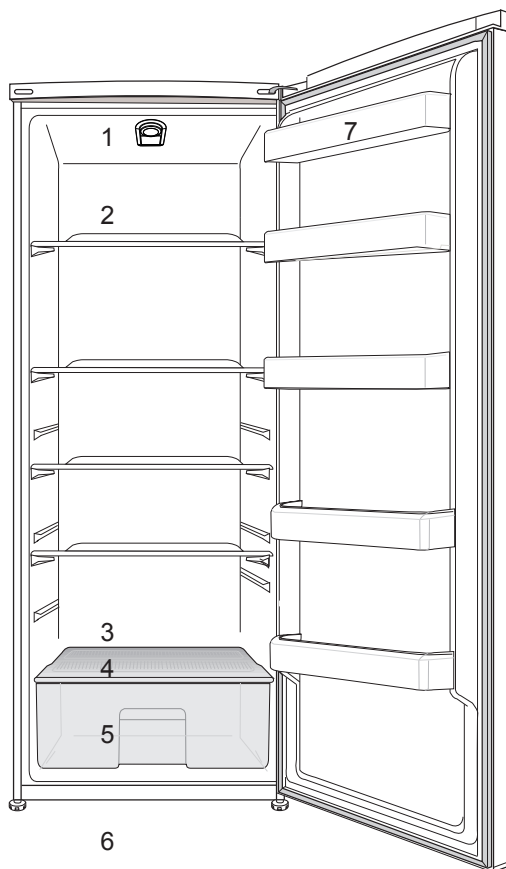
Den här bruksanvisningen innehåller följande symboler:

-  Viktig information eller användbara tips.
-  Varning för risker för liv och egendom.
-  Varning för elektrisk spänning.

INNEHÅLL

1 Kylskåpet	3	4 Förberedelse	12
2 Viktiga säkerhetsvarningar	4	5 Använda kylskåpet	13
Avsedd användning	4	Byta lampan	14
Allmän säkerhet	4	Kylning	14
Barnsäkerhet	7	Placering av mat	14
I enlighet med WEEE-direktivet för hantering av avfallsprodukter:	7	6 Underhåll och rengöring	15
I enlighet med RoHS-direktivet:	7	Skydd av plastytor	15
Paketinformation	7	7 Rekommenderad problemlösning	16
HC-Varning	7		
Saker att göra för att spara energi	7		
3 Installation	8		
Saker att tänka på vid transport av kylskåpet	8		
Innan du använder kylskåpet	8		
Avyttring av förpackningen	9		
Avyttring av ditt gamla kylskåp	9		
Placering och installation	9		
Justera skåpets fötter	10		
Byte av dörrar	11		

1 Kylskåpet



- | | |
|---|-------------------|
| 1. Termostatvred | 5. Grönsakslåda |
| 2. Flyttbara hyllor | 6. Justerbara ben |
| 3. Uppsamlingskanal för avfrostningsvatten -
dräneringstub | 7. Dörrhyllor |
| 4. Glashylla | |

I Bilder som förekommer i den här bruksanvisningen är exempel och överensstämmer inte exakt med din produkt. Om delar inte medföljer produkten du har köpt så gäller det för andra modeller.

2 Viktiga säkerhetsvarningar

Läs följande information. Om de här varningarna inte följs kan personskada eller materialskada inträffa. Annars blir alla garanti- och tillförlitlighetsåtaganden ogiltiga.

Avsedd användning

- Produkten är utformad för privat bruk.
- Den ska inte användas utomhus. Det är inte lämpligt att använda den utomhus även om den står under tak.

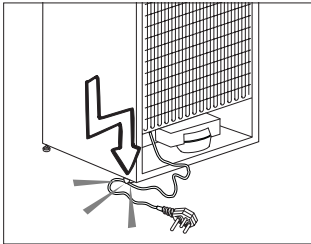
Allmän säkerhet

- När du vill avyttra produkten rekommenderar vi att du rådgör med auktoriserad kundtjänst för att få den information som krävs, samt auktoriserade organ.
- Rådfråga GRAM service när det gäller alla frågor och problem som är relaterade till kylskåpet. Modifiera inte kylskåpet utan att meddela auktoriserad kundtjänst.

- Lättflyktiga material skall aldrig användas vid avfrostning av kylskåpet. Det kan leda till att ångan kommer i kontakt med elektriska delar och orsaka kortslutning eller elektriska stötar.
- Använd aldrig delar på ditt kylskåp såsom en dörr som stöd eller trappsteg.
- Använd inte elektriska enheter inne i kylskåpet.
- Skada inte delarna med borr eller vassa verktyg, när kylskåpet cirkulerar. Kylmedlet som kan läcka ut om rör eller ytor punkteras kan orsaka hudirritation och ögonskador.
- Täck inte över eller blockera ventilationshålen på kylskåpet med något material.
- Reparationer av den elektriska utrustningen får endast utföras av kvalificerade experter. Reparationer som utförs av personer utan rätt

- kunskap kan orsaka risk för användaren.
- Vid eventuella fel eller felfunktion under service eller reparationsarbete, skall du koppla ur strömkällan till kylskåpet genom att antingen vrida ur motsvarande säkring eller dra ur sladden.
 - Drag inte i kabeln – drag i kontakten.
 - Lättantändliga delar eller produkter som innehåller gaser (exempelvis spray) samt explosiva material får aldrig förvaras i enheten.
 - Använd inte ett skadat kylskåp. Rådfråga GRAM om du undrar över något.
 - Elsäkerheten för kylskåpet garanteras endast om jordningssystemet i huset uppfyller de krav som gäller.
 - Det är farligt att utsätta produkten för regn, snö, sol och vind med tanke på elsäkerheten.
 - Kontakta GRAM service om det uppstår skada på strömkabeln eller annat, så att du inte utsätts för fara.
 - Koppla aldrig in kylskåpet i vägguttaget under installationen. Det ökar risken för allvarlig skada eller dödsfall.
 - Kylskåpet är endast avsett för förvaring av mat. Det får inte användas för något annat ändamål.
 - Etiketten med de tekniska specifikationerna för produkten är placerad på den inre vänstra delen av kylskåpet.
 - Anslut inte kylskåpet till ett elektroniskt energisparsystem, det kan förstöra produkten.
 - Om strömmen kopplas från manuellt styrda kylskåp ska du vänta minst 5 minuter innan strömmen återansluts.
 - Om kylskåpet byter ägare ska produktens bruksanvisning följas med kylskåpet till nästa ägare.

- Om kylskåpet flyttas ska du se till att strömsladden inte skadas. Strömsladden får inte vridas, det kan orsaka brand. Placera inte tunga föremål på strömsladden. Vidrör inte i eluttaget med våta händer när kylskåpet ska kopplas in.



- Anslut inte kylskåpet till ett eluttag som sitter löst.
- Skvätt inte vatten direkt på eluttaget eller inre delar på kylskåpet.
- Spreja inte lättantändliga material, t.ex. propangas, nära kylskåpet, det kan orsaka brand eller explosion.
- Placera inte vätskefyllda föremål ovanpå kylskåpet, det kan orsaka elstötar eller brand.
- Fyll inte kylskåpet med för mycket mat. Om du fyller kylskåpet för fullt kan mat ramla ut när dörren öppnas vilket kan orsaka skador på person eller kylskåp. Placera inte föremål ovanpå kylskåpet, de kan falla ner när kylskåpsdörren öppnas eller stängs.
- Material som kräver vissa temperaturförhållanden, t.ex. vaccin, temperaturkänsliga mediciner, forskningsmaterial, ska inte förvaras i det här kylskåpet.
- Om kylskåpet inte ska användas under en längre tidsperiod ska det kopplas från elen. Problem med isoleringen på strömsladden kan orsaka brand.
- Toppen på elkontakten ska rengöras regelbundet, annars kan den orsaka brand.
- Kylskåpet kan röra på sig om de justerbara fötterna inte är ordentligt positionerade på golvet.

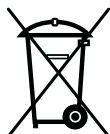
Med de justerbara fötterna kan du se till att kylskåpet är ordentligt placerat på golvet.

- Dra inte i kylskåpets dörrhandtag när du flyttar produkten.

Barnsäkerhet

- Små barn bör övervakas så att de inte leker med enheten.

I enlighet med WEEE-direktivet för hantering av avfallsprodukter:



Den här produkten gäller under EU WEEE-direktivet (2012/19/EU). Den här produkten är försedd med en klassificeringssymbol för avfallshantering av elektriskt och elektroniskt

material (WEEE).

Denna produkt är tillverkad med delar av hög kvalitet samt material som kan återanvändas och återvinnas. Produkten får inte slängas i hushållssoporna eller i annat avfall vid livsslut. Ta den till en återvinningsstation för elektrisk och elektronisk utrustning. Kontakta din kommun för mer information om närmaste återvinningsstation.

I enlighet med RoHS-direktivet:

Produkten du har köpt gäller under EU RoHS-direktivet (2011/65/EU). Den innehåller inga av de farliga eller förbjudna material som anges i direktiven.

Paketinformation

Produktens förpackningsmaterial tillverkas av återvinningsbara material i enlighet med våra nationella miljöregler. Kassera inte förpackningsmaterial tillsammans med hushållsavfall eller annat avfall. Ta med dem till ett samlingsställe för förpackningsmaterial som anges av de lokala myndigheterna.

HC-Varning

- Din produkt är utrustad med ett kylsystem som innehåller R600a.
- Den här gasen är lättantändlig. Var därför noggrann så att du inte skadar kylsystemet och rören under användning och transport. Om det skulle uppstå någon skada skall produkten hållas borta från potentiella eldkällor som kan göra att produkten fattar eld och du ska ventilerera rummet där enheten är placerad.

Saker att göra för att spara energi

- Låt inte dörrarna till kylskåpet stå öppna under en längre tid.
- Överbelasta inte kylskåpet så att luften inuti det påverkas.
- Installera inte kylskåpet i direkt solljus eller nära värmeavsöndrande enheter såsom ugn, diskmaskin eller element.
- Observera att mat ska förvaras i tillslutna behållare.

3 Installation

⚠ Kom ihåg att tillverkaren inte skall hållas ansvarig om användaren underlåter att observerar något i den här bruksanvisningen.

Saker att tänka på vid transport av kylskåpet

1. Kylskåpet måste vara tomt och rent före transport.
2. Hyllor, tillbehör, grönsakslåda etc. i kylskåpet måste spännas fast ordentligt med självhäftande tejp före ompaketering.
3. Förpackningen måste fästas ihop med tjock tejp och starka rep och de transportregler som anges på förpackningen måste följas.

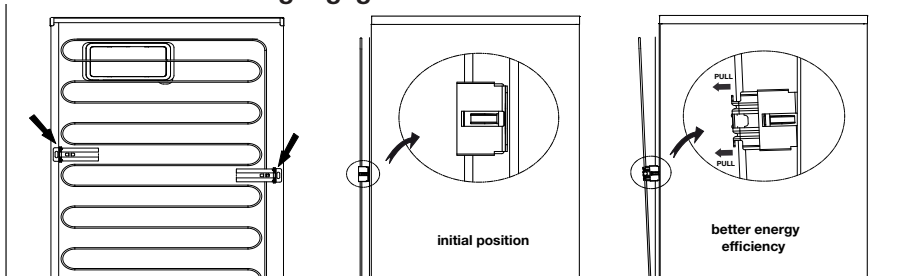
Glöm inte...

Varje återvunnet material är en ovärderlig källa för naturen och för våra nationella resurser.

Om du vill bidra till återvinningen av förpackningsmaterial kan du hämta ytterligare information från våra miljöorgan eller lokala myndigheter.

Kondensorn för din enhet sitter på baksidan så som visas nedan. För att uppnå bättre batteriekonomi med lägre energiförbrukning ska du dra kondensorn mot dig så som visas på bilden nedan.

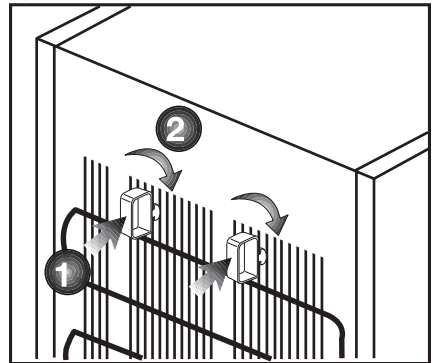
* Kanske inte finns tillgänglig i alla modeller



Innan du använder kylskåpet

Kontrollera följande innan du startar kylskåpet:

1. Är kylskåpets insida torr och kan luften cirkulera fritt bakom det?
2. Du kan installera de 2 plastklämmorna så som visas på bilden. Plastklämmorna ger rätt avstånd mellan kylskåpet och väggen för att tillåta luften att cirkulera. (Bilden som visas är bara ett exempel och överensstämmer inte exakt med din produkt.)



3. Rengör kylskåpets insida enligt rekommendationerna i avsnittet "Underhåll och rengöring".
4. Koppla in kylskåpet i vägguttaget. När dörren öppnas kommer den invändiga belysningen att tändas.
5. Du kommer att höra ett bullrande ljud när kompressorn startar. Vätska och gas inne i kylskåpet kan också ge upphov till ljud, även om kompressorn inte körs och detta är helt normalt.
6. De främre kanterna på kylskåpet kan kännas varma. Detta är normalt. De här områdena är utformade för att bli varma och därmed undvika kondens.

Elektrisk anslutning

Anslut produkten till ett jordat uttag som skyddas av en säkring med lämplig kapacitet.

Viktigt

- Anslutningen måste ske i enlighet med nationell lagstiftning.
- Strömkabelns kontakt måste vara lätt att komma åt efter installationen.
- Spänning och tillåtet säkringsskydd anges i avsnittet "Specifikationer".
- Den angivna spänningen måste överensstämma med strömkällans spänning.
- Förlängningskablar och grenkontakter får inte användas för anslutningen.

⚠ En skadad strömkabel måste bytas av en behörig elektriker.

⚠ Produkten får inte användas innan den reparerats! Det finns risk för kortslutning!

Avyttring av förpackningen

Förpackningsmaterial kan vara farligt för barn. Förvaraförpackningsmaterialen utom räckhåll för barn eller avyttra dem i enlighet med gällande regler. Avyttra dem inte med hushållsavfallet.

Förpackningsmaterialet för ditt kylskåp produceras av återvinningsbara material.

Avyttring av ditt gamla kylskåp

Avyttra ditt gamla kylskåp utan att skada miljön.

- Du kan kontakta en auktoriserad återförsäljare eller ett återvinningscenter angående avyttring av ditt kylskåp.

Innan du avyttrar kylskåpet ska du dra ur strömkontakten och, om det finns några lås på dörren, göra den obrukbar för att förhindra att barn skadar sig.

Placering och installation

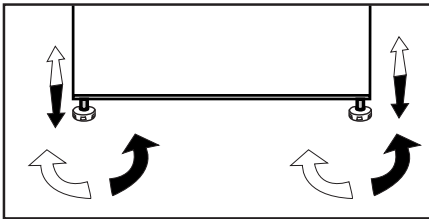
⚠ Om entrén till rummet där kylskåpet skall installeras är inte bred nog för att kylskåpet skall kunna passera skall du ringa till auktoriserad fackman så att de avlägsnar dörrarna på kylskåpet och tar in det i sidled genom dörren.

1. Installera kylskåpet på en plats där det är lättåtkomligt.
2. Håll kylskåpet borta från värmekällor, fuktiga platser och direkt solljus.
3. Det måste finnas tillräcklig ventilation runt kylskåpet för att uppnå effektiv användning.
4. Låt inte kylskåpet stå i en omgivande temperatur som understiger 10°C.

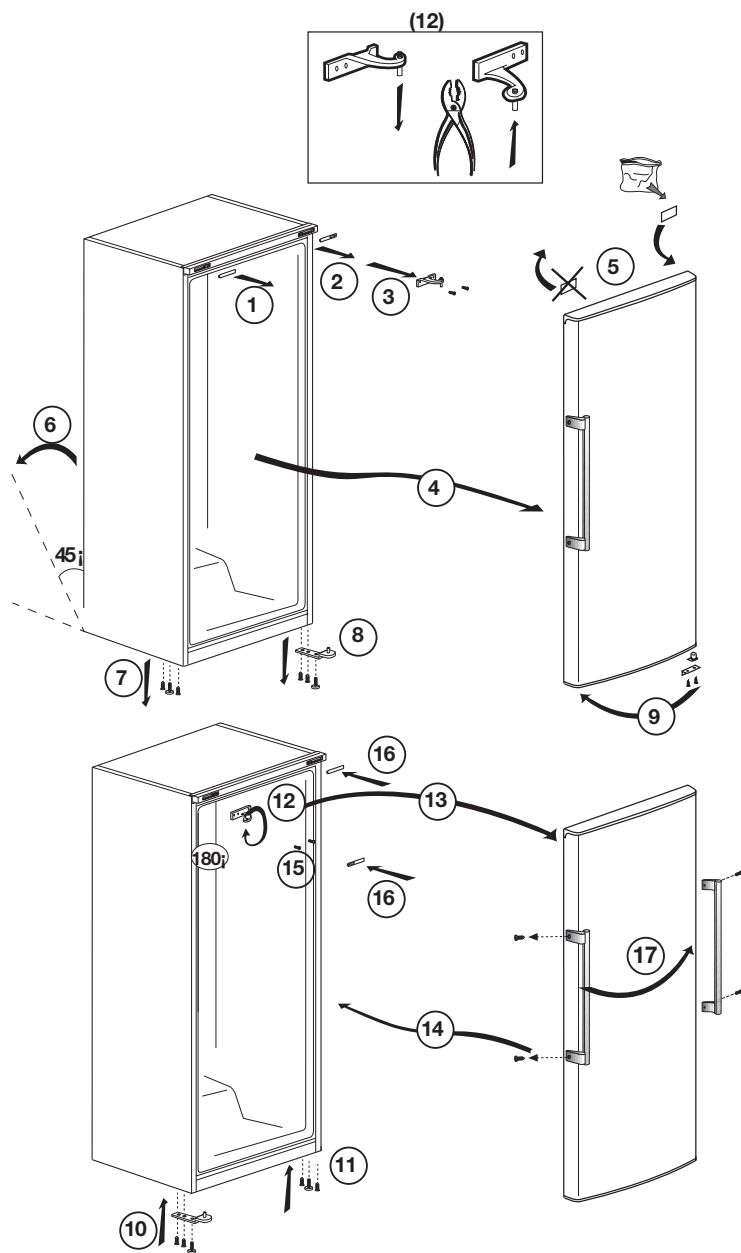
Justera skåpets fötter

Om frysskåpet står på ett ojämnt underlag;

Du kan justerera frysskåpet genom att vrida fötterna såsom illustreras på bilden. Hörnet där fötterna finns sänks när du vrider i den svarta pilens riktning och höjs när du vrider i motsatt riktning. Det är lämpligt att be om hjälp när du gör detta för att göra det enklare.



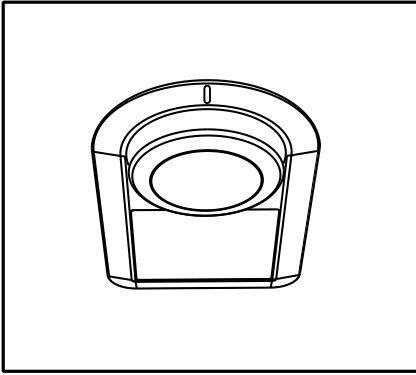
Byte av dörrar



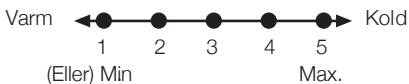
4 Förberedelse

- i** Kylskåpet skall installeras minst 30 cm från värmekällor, såsom spis, ugn och centralvärme och minst 5 cm från elektriska ugnar och får inte placeras i direkt solljus.
- i** Den omgivande temperaturen i rummet där du installerar kylskåpet skall vara minst 10°C. Användning i kallare miljöer rekommenderas inte och kan minska effektiviteten.
- i** Se till att kylskåpet är ordentligt rengjort invändigt.
- i** Om ni önskar att placera ett kylskåp och ett frysskåp bredvid varandra, som "side-by-side", skall ni använda ett monteringsset. Monteringssetet innehåller en matta och en dekorationslist. Mattan skall monteras på sidan av det ena skåpet, med lite luft mellan. Dekorationslisten monteras mellan de två skåpen, så att den döljer mellanrummet mellan skåpen. Monteringssetet är inte en del av produkten och skall levereras som tillbehör.
- i** Vid användning av kylskåpet för första gången skall du observera följande anvisningar under de första sex timmarna.
 - Dörren får inte öppnas för ofta.
 - Det måste köras tomt utan mat.
 - Dra inte ur sladden till kylskåpet. Om det inträffar ett strömavbrott som ligger utanför din kontroll, se varningarna i avsnittet "Rekommenderade lösningar på problem".
- i** Originalförpackning och skumplastmaterial skall sparas för framtida transport.

5 Använda kylskåpet



Driftstemperaturen regleras med temperaturkontrollen.



0 = Systemkyllning avstängd.

1 = Nedersta kylninginställningen

(varmaste inställningen)

5 = Högsta kylinställning

(kallaste inställningen).

Medeltemperaturen inuti kylskåpet bör ligga runt +5°C

Välj inställning enligt önskad temperatur.

Observera att det förekommer olika temperaturer i kylområdet.

Det kallaste området är placerat precis ovanför grönsakshyllan.

Den invändiga temperaturen beror också på den omgivande temperaturen, hur ofta dörren öppnas och hur mycket mat som förvaras i kylskåpet.

Frekvent öppnande av dörren gör att den invändiga temperaturen stiger.

Av denna anledning bör man stänga dörren så fort som möjligt efter användning.

Kylskåpets invändiga temperatur ändras när följande händer;

- Säsongsvariationer i temperatur,
- Om dörren ofta öppnas och den lämnas öppen under längre perioder,
- Mat som placeras i kylskåpet utan att kylas ned till rumstemperatur,
- Placeringen av kylskåpet i rummet där (det.. utsätts för solljus).
- Du kan justera den invändiga temperaturen efter detta med hjälp av termostaten. Nummer runt termostatknappen indikerar köldgrader.
- Om den omgivande temperaturen är högre än 32°C, vrider du termostaten till maxposition.
- Om den omgivande temperaturen är lägre än 25°C, vrider du termostaten till minimiposition.

Kylning

Matförvaring

Kylen är till för kortvarig förvaring av färsk mat och dryck.

Förvara mejeriprodukter i avsett fack i kyl/frys.

Flaskor kan förvaras i flaskhållaren eller på flaskyllan i dörren.

Låt varma drycker och mat svalna till rumstemperatur innan du lägger in dem i kyl/frys.

- Observera

Förvara inte explosiva ämnen eller behållare med lättantändliga drivmedel (grädde i sprayform, sprayburkar etc.) i enheten. Detta kan orsaka explosion.

Placering av mat

Äggbehållare	Ägg
Kylhyllor	Mat i grytor, tallrikar, stängda behållare
Dörrhyllor för kylfack	Små produkter och förpackad mat eller drycker (såsom mjölk, fruktjuice och öl)
Grönsakslåda	Grönsaker och frukt

Avfrostning av enheten

Enheten avfrostas automatiskt.

Byta lampan

Ring auktoriserad service när du vill byta lampa.

6 Underhåll och rengöring

- ⚠ Använd aldrig bensin eller liknande ämnen för rengöring.
- ⚠ Vi rekommenderar att du kopplar ur utrustningen före rengöring.
- ℹ Använd aldrig vassa instrument eller slipande medel, tvål, rengöringsmedel, tvättmedel eller polish för rengöring.
- ℹ Använd ljummet vatten för rengöring av enhetens skåp och torka det torrt.
- ℹ Använd en fuktig trasa urvriden i en lösning av en tesked bikarbonatsoda till en halv liter vatten, torka ur interiören och torka sedan torrt.
- ⚠ Se till att inget vatten tränger in i lampkåpan och i andra elektriska tillbehör.
- ⚠ Om enheten inte kommer att användas under en längre tid, stäng då av den, plocka ur all mat, rengör den och lämna dörren på glänt.
- ℹ Kontrollera dörrtätningen regelbundet så att den är ren och fri från matrester.
- ℹ För att ta bort ett dörrfack tar du först ur allt innehåll och trycker sedan enkelt upp det från sitt fäste.

Skydd av plastytor

- ℹ Förvara inte rinnande olja eller mat som har tillagats i olja utan att vara tillslutna i kylskåpet, eftersom det kan skada kylskåpets plastytor. Om du spillar olja på plasten, rengör och skölj ytan direkt med varmvatten.

7 Rekommenderad problemlösning

Titta igenom listan innan du tillkallar GRAM service. Det kan spara både tid och pengar. Den här listan inkluderar vanliga klagomål som inte uppstår till följd av defekter i tillverkningen eller materialanvändningen. Vissa av funktionerna som beskrivs här kanske inte finns på din produkt.

Kylen fungerar inte

- Är kylskåpet korrekt inkopplat? Sätt i vägguttaget.
- Har säkringen som är ansluten till kylskåpet gått? Kontrollera säkringen.

Kondens på kylskåpets sidoväggar

- Mycket kalla omgivande förhållanden. Dörren öppnas och stängs ofta. Hög luftfuktighet i den omgivande luften. Lagring av mat med vätska i öppna behållare. Dörren har lämnats öppen. Vrid termostaten till ett kallare läge.
- Minska tiden som dörren lämnas öppen eller öppna inte så ofta.
- Täck över mat som lagras i öppna behållare med ett lämpligt material.
- Torka av kondens med en torr trasa och kontrollera om den ligger kvar.

Kompressorn går inte

- Det termiska skyddet i kompressorn kommer att lösas ut vid plötsliga strömavbrott då kylskåpets tryck i kylsystemet inte har balanserats. Ditt kylskåp startar efter omkring 6 minuter. Tillkalla service om kylskåpet inte startar i slutet av den här perioden.
- Kylen är i avfrostningsläge. Det här är normalt för en helautomatiskt avfrostande kyl. Avfrostningscykeln inträffar regelbundet.
- Kylskåpet är inte inkopplat i strömkällan. Kontrollera att kontakten sitter ordentligt i uttaget.
- Är temperaturinställningen korrekt?
- Strömmen kan kapas.

Kylskåpet körs ofta eller under en längre tid.

- Din nya produkt kan vara bredare än det gamla. Detta är helt normalt. Stora kylskåp arbetar under en längre tidsperiod.
- Den omgivande rumstemperaturen kan vara hög. Detta är helt normalt.
- Kylskåpet kan ha varit inkopplat nyligen eller ha fyllts på med mat. Det kan ta flera timmar innan kylskåpet har kylts ned helt.
- Stora mängder mat kanske har placerats i kylskåpet nyligen. Varm mat gör att kylskåpet arbetar längre för att uppnå önskad temperatur.
- Dörren kanske har öppnats ofta eller lämnats öppen under en längre tid. Den varma luften som har kommit in i kylskåpet gör att kylskåpet arbetar under längre perioder. Öppna inte dörrarna så ofta.
- Kylfackets dörr kanske har lämnats öppen. Kontrollera om dörren är ordentligt stängd.
- Kylskåpet är inställt på en mycket kall nivå. Justera kylskåpstemperaturen till en högre nivå tills temperaturen är enligt önskemål.
- Dörrens tätning på kyl eller frys kan vara sliten, smutsig eller trasig. Rengör eller byt tätningen. Skadade tätningar kan göra att kylskåpet körs under en längre tid för att bibehålla den aktuella temperaturen.

Mat som förvaras i kylskåpsfacken fryser.

- Kylens temperatur kanske är inställd på en mycket låg temperatur. Justera kyltemperaturen till en högre nivå.

Temperaturen i kylan är mycket hög.

- Dörren kanske har öppnats ofta eller lämnats öppen under en längre tid.
- Kylskåpsdörren kan ha lämnats öppen; stäng dörren direkt.
- Stora mängder mat kanske har placerats i kylskåpet nyligen. Vänta tills kylan eller uppnår önskad temperatur.
- Kylskåpet kanske nyligen har varit urkopplat. Nedkylningen kan ta tid.

Kylskåpet dånar när det går.

- Egenskaperna hos kylskåpet kan ändras enligt den omgivande temperaturen. Detta är normalt och inte något fel.

Vibrationer eller felbalans.

- Golvet är ojämnt eller svagt. Kylskåpet skakar när det rör sig långsamt. Säkerställ att golvet är rakt, kraftigt och att det klarar tyngden från kylskåpet.
- Ljudet kan orsakas av saker som ligger ovanpå kylan. Föremål på kylskåpet ska tas bort.

Det förekommer ljud från kylskåpet som låter som dropp eller sprutning.

- Vätske- och gasflöden sker i enlighet med användningsprinciperna för ditt kylskåp. Detta är normalt och inte något fel.

Det förekommer ljud som låter som vind.
<ul style="list-style-type: none"> • Fläktar används för att kyla ned kylskåpet. Detta är normalt och inte något fel.
Kondens på innerväggarna i kylskåpet.
<ul style="list-style-type: none"> • Varmt och fuktigt väder ökar isbildning och kondens. Detta är normalt och inte något fel. • Dörrarna kan ha lämnats öppna; se till att stänga dörrarna ordentligt. • Dörren kanske har öppnats ofta eller lämnats öppen under en längre tid.
Fukt bildas på kylskåpets utsida eller mellan dörrarna.
<ul style="list-style-type: none"> • Det kan finnas fukt i luften; detta är normalt vid fuktig väderlek. När fuktnivån är lägre försvinner kondensen.
Dålig lukt inne i kylen.
<ul style="list-style-type: none"> • Kylskåpets insida måste rengöras. Rengör kylskåpets insida med en svamp och varmt vatten. • Vissa behållare eller förpackningsmaterial kan orsaka lukt. Använd en annan behållare eller olika förpackningsmaterial.
Dörren stängs inte.
<ul style="list-style-type: none"> • De kan vara finnas mat i vägen. Byt ut förpackningarna som ligger ivägen för dörren. • Kylskåpet står inte helt rakt på golvet och svajar lätt när det förflyttas. Justera lyftskruvarna. • Golvet är inte helt plant eller tillräckligt starkt. Säkerställ att golvet är rakt, kraftigt och att det klarar tyngden från kylskåpet.
Grönsaker fastnar.
<ul style="list-style-type: none"> • Maten kanske vidrör taket i lådan. Sortera om maten i facket.

Hyvä asiakas,

toivomme, että nykyaikaisissa tuotantolaitoksissa valmistamamme ja erittäin huolellisella laadunvalvonnalla tarkastettu tuote toimii käytössäsi mahdollisimman tehokkaasti.

Tämän varmistamiseksi toivomme, että luet huolellisesti koko käyttöoppaan ennen jääkaapin käyttöönottoa, ja säilytät sitä helposti saatavilla tulevaa käyttöä varten.

Tämä käyttöopas




- Auttaa käyttämään jääkaappia nopeasti ja turvallisesti.
- Lue käyttöopas ennen jääkaapin asennusta ja käyttöä.
- Noudata ohjeita, erityisesti niitä, jotka koskevat turvallisuutta.
- Säilytä käyttöopasta helposti saatavilla olevassa paikassa, sillä voit tarvita sitä myöhemmin.

- Lue myös muut tuotteen mukana tulleet asiakirjat.

Huomaa, että tämä käyttöopas voi soveltua myös muihin malleihin.

Symbolit ja niiden kuvaus

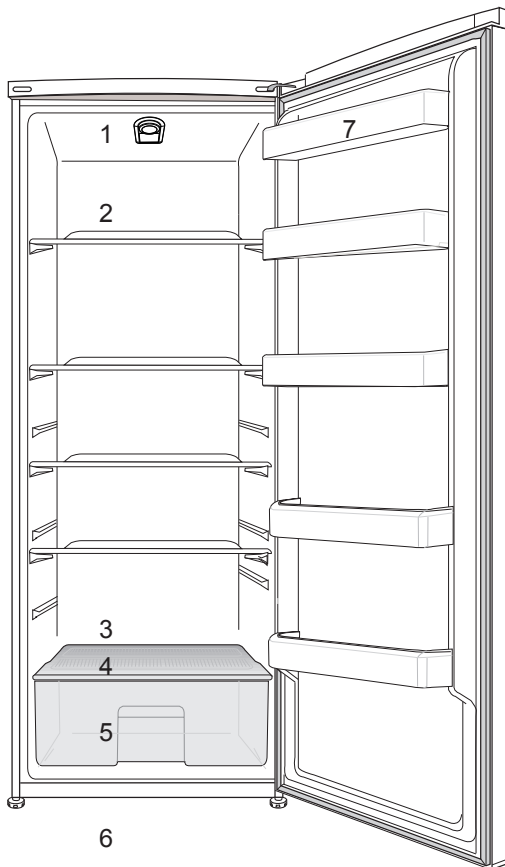
Tässä käyttöoppaassa käytetään seuraavia symboleja:

-  Tärkeitä tietoja tai hyödyllisiä käyttövihjeitä.
-  Varoitus vaarallisista olosuhteista.
-  Varoitus sähköjännitteestä.

SISÄLTÖ

1 Laitteen kuvaus	3	4 Valmistelu	13
2 Tärkeitä turvaohjeita	4	5 Jääkaapin käyttö	14
Käyttötarkoitus	4	Jäähdytys	15
Yleinen turvallisuus	4	Elintarvikkeiden sijoittaminen.....	15
HC-varoitus	7	Lampun vaihtaminen	15
Sähkö- ja elektroniikkaromua koskevan direktiivin (WEEE) vaatimustenmukaisuus ja tuotteen hävittäminen:	7	6 Ylläpito ja puhdistus	16
RoHS-direktiivin vaatimustenmukaisuus:	7	Muoviosien suojelu	16
Pakkaustiedot.....	7	7 Toimet	
Energiansäästötoimet	8	ongelmatilanteissa	17
3 Asennus	9		
Jääkaapin kuljetuksessa huomioitavat asiat	9		
Ennen käyttöönottoa	9		
Tarkista seuraavat seikat ennen kuin alat käyttää jääkaappia:	9		
Sähköliitännät	10		
Pakkauksen hävittäminen	10		
Vanhan jääkaapin hävittäminen	10		
Jalkojen säätäminen	11		
Oven kätisyyden vaihto.....	12		

1 Laitteen kuvaus



- | | |
|---|-------------------------|
| 1. Termostaattivalitsin | 5. Vihanneslokero |
| 2. Siirrettävät lasihyllyt | 6. Säädettävät etujalat |
| 3. Sulatusveden keräyskanava ja poistoputki | 7. Ovihyllyt |
| 4. Lasihylly | |

I Tämän ohjekirjan kuvitus on kaavakuviin perustuvaa eikä se ehkä vastaa täysin todellista tuotetta. Jos jokin osa puuttuu ostamastasi tuotteesta, kuvaus koskee muita malleja.

2 Tärkeitä turvaohjeita

Tutustu seuraaviin ohjeisiin. Jollei näitä ohjeita noudateta, seurauksena voi olla henkilövahinko tai aineellinen vahinko, ja kaikki takuu- ja käyttövarmuusvastuut mitätöityvät.

Käyttötarkoitus

- Tämä tuote on suunniteltu ainoastaan kotitalouskäyttöön.
- Jääkaappia ei saa käyttää ulkona. Sen käyttö ulkona ei ole asianmukaista, vaikka paikka olisi katettu katoksella.

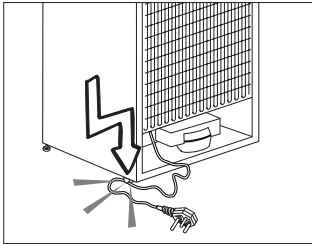
Yleinen turvallisuus

- Tuotetta ei saa hävittää tavallisen kotitalousjätteen seassa. Se on toimitettava elektroniikkaromun ja sähkölaitteiden keräyspisteeseen.
- Ota yhteys GRAM-huoltoon kaikissa jääkaappiin liittyvissä kysymyksissä ja ongelmissa.

- Höyryä ja höyrystyviä puhdistusaineita ei saa koskaan käyttää jääkaapin puhdistuksessa ja sulatuksessa. Höyry voi tässä tapauksessa päästä kosketuksiin sähköosien kanssa ja aiheuttaa oikosulun tai sähköiskun.
- Älä koskaan käytä jääkaapin osia, kuten ovea, tukena tai askelmana.
- Älä käytä sähkölaitteita jääkaapin sisällä.
- Älä vahingoita poraamalla tai leikkaamalla jäähdytyspiiriä, jossa jäähdytysaine kiertää. Jäähdytysainetta voi suihkuta ulos, kun haihduttimen kaasukanava, johdon jatke tai pinnoite puhkaistaan, ja se voi aiheuttaa ihon ärsytystä ja silmävahinkoja.
- Älä peitä tai tuki millään materiaalilla jääkaapin tuuletusaukkoja.

- Sähkölaitteita saa korjata vain tehtävään pätevä henkilö. Ammattitaidottoman henkilön tekemät korjaukset voivat aiheuttaa vaaran käyttäjälle.
- Vian ilmetessä tai jääkaappia huollettaessa tai korjattaessa sammuta virta joko kääntämällä sulake pois päältä tai irrottamalla pistoke pistorasiasta.
- Älä vedä johdosta irrottaessasi pistokkeen.
- Syttyviä aineita tai tuotteita, jotka sisältävät syttyviä kaasuja (esim. ponnekaasua) tai räjähtäviä materiaaleja ei saa koskaan säilyttää jääkaapissa.
- Älä käytä rikkoutunutta jääkaappia. Jos epäilet vikaa, ota yhteys GRAM-huoltoon.
- Jääkaapin sähköturvallisuus taataan vain, jos kodin maadoitusjärjestelmä on standardien mukainen.
- Tuotteen altistaminen sateelle, lumelle, auringolle ja tuulelle on vaarallista sähköturvallisuuden kannalta.
- Ota yhteys GRAM-huoltoon, kun virtakaapeli on vahingoittunut jne., niin ettei siitä koidu sinulle vaaraa.
- Älä koskaan liitä jääkaappia pistorasiaan asennuksen aikana. Se voi aiheuttaa vaaran, joka voi johtaa kuolemaan tai vakavaan vammaan.
- Tämä jääkaappi on tarkoitettu pelkästään elintarvikkeiden säilytykseen. Sitä ei saa käyttää mihinkään muihin tarkoituksiin.
- Tyypikilpi, jossa kuvataan tuotteen tekniset tiedot, sijaitsee jääkaapin sisällä vasemmalla puolella.
- Älä kytke jääkaappia elektronisiin energiansäästöjärjestelmiin, sillä se voi vahingoittaa tuotetta.
- Jos manuaalisesti ohjatusta jääkaapista on katkaistu virta, odota vähintään 5 minuuttia ennen kuin kytket virran uudelleen päälle.

- Jos jääkaappi vaihtaa omistajaa, tämä käyttöopas tulee luovuttaa seuraavalle omistajalle.
- Jos siirrät jääkaappia, varo vahingoittamasta virtajohtoa. Tulipalon välttämiseksi älä kierrä virtajohtoa. Virtajohdon päälle ei saa asettaa painavia esineitä. Kun jlaitteeseen kytketään virta, älä koske pistorasiaan märin käsin.



- Älä kytke jääkaappia pistorasiaan, jos sähköliitäntä on löysä.
- Älä roiskuta turvallisuuden vuoksi vettä suoraan jääkaapin ulko- tai sisäosille.
- Älä suihkuta syttyviä aineita, kuten propaanikaasua jne.

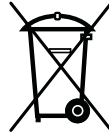
- lähellä jääkaappia, sillä se aiheuttaa tulipalo- ja räjähdysvaaran.
- Älä aseta vettä sisältäviä astioita jääkaapin päälle, sillä se voi aiheuttaa sähköiskun tai tulipalon.
- Älä täytä jääkaappia liian suurella elintarvikemäärällä. Liialliset elintarvikkeet voivat pudota, kun jääkaapin ovi avataan, mikä voi johtaa henkilövahinkoon tai jääkaapin vahingoittumiseen. Älä aseta esineitä jääkaapin päälle, sillä ne voivat pudota jääkaapin ovea avatessa tai sulkiessa.
- Materiaaleja, jotka vaativat tietyn säilytyslämpötilan, kuten rokotteet, lämpötilalle herkät lääkkeet, tieteelliset materiaalit jne., ei saa säilyttää jääkaapissa.
- Jos jääkaappia ei käytetä pitkään aikaan, se on irrotettava pistorasiasta. Viallinen sähkökaapelin eristys voi aiheuttaa tulipalon.

- Jääkaappi voi siirtyä paikoiltaan, jos säätöjalkoja ei ole asetettu tukevasti lattialle. Jalkoja säätämällä voit varmistaa, että laite seisoo tukevasti paikallaan.
- Älä vedä jääkaappia ovenkahvasta siirtäessäsi jääkaappia, sillä kahva voi irrota jääkaapista.
- Pieniä lapsia on neuvottava, etteivät he leiki laitteen kanssa
- Älä laita lämpimiä ruokia tai juomia jääkaappiin.

HC-varoitus

- Laite on varustettu jäähdytysjärjestelmällä, joka sisältää R600a- kylmäainetta.
- Tämä kaasu on syttyvää. Varo siksi vahingoittamasta jäähdytysjärjestelmää ja putkistoa käytön ja kuljetuksen aikana. Vaurion sattuessa pidä laite erossa mahdollisista tulenlähteistä, jotka saattavat sytyttää sen tuleen. Tuuleta huone, johon laite on sijoitettu.

Sähkö- ja elektroniikkaromua koskevan direktiivin (WEEE) vaatimustenmukaisuus ja tuotteen hävittäminen:



Tämä tuote noudattaa Euroopan unionin sähkö- ja elektroniikkaromua koskevaa direktiiviä 2012/19/EY (WEEE-direktiivi). Tässä tuotteessa on sähkö- ja

elektroniikkalaitteiden (WEEE) kierrätysymboli.

Tämä laite on valmistettu korkealuokkaisista osista ja materiaaleista, jotka voidaan käyttää uudelleen ja jotka soveltuvat kierrätettäviksi. Älä hävitä tätä tuotetta normaalin kotitalousjätteen mukana sen käyttöön päätyttyä. Vie se sähkö- ja elektroniikkaromun kierrätyspisteeseen. Kysy paikallisilta viranomaisilta lähimmän kierrätyspisteen sijaintipaikka.

RoHS-direktiivin vaatimustenmukaisuus:

Valitsemasi tuote noudattaa Euroopan unionin tiettyjen vaarallisten aineiden käytön rajoittamisesta sähkö- ja elektroniikkalaitteissa koskevaa direktiiviä 2011/65/EY (RoHS-direktiivi). Laite ei sisällä direktiivissä määritettyjä haitallisia ja kiellettyjä materiaaleja.

Pakkaustiedot

Tuotteen pakkausmateriaalit on valmistettukierrätettävistä materiaaleista kansallisten ympäristösäädösten mukaisesti. Älä hävitä pakkausmateriaalia kotitalousjätteen tai muun jätteen mukana. Vie materiaalit

pakkausmateriaalien keräyspisteisiin, joiden sijainnit saat tietoon paikallisilta viranomaisilta.

Energiansäästötoimet

- Älä jätä jääkaapin ovea auki pitkäksi aikaa.
- Älä ylikuormita jääkaappia, niin että ilman kierto kaapin sisällä estyy.
- Älä asenna jääkaappia suoraan auringonpaisteeseen tai lähelle lämmönlähteitä, kuten uunia, astianpesukonetta tai lämpöpatteria.
- Säilytä aina elintarvikkeita suljetuissa astioissa.

3 Asennus

⚠ Valmistaja ei ole vastuussa, jos käyttöoppaassa annettuja ohjeita ei noudateta.

Jääkaapin kuljetuksessa huomioitavat asiat

1. Jääkaappi on aina tyhjennettävä ja puhdistettava ennen kuljetusta.
2. Jääkaapin hyllyt, lisävarusteet, vihanneslokerot jne. on kiinnitettävä lujasti paikoilleen teipillä niiden suojaamiseksi ennen uudelleenpakkausta.
3. Pakkaus on sidottava kunnolla ja pakkaukseen painettuja kuljetusohjeita on noudatettava.

Älä unohda...

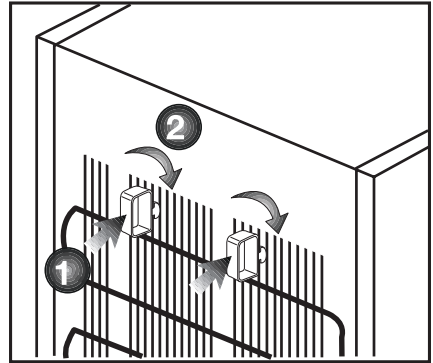
Kaikki kierrätysmateriaalit ovat korvaamaton lähde luonnolle ja kansallisille resursseille.

Jos haluat osallistua pakkausmateriaalien kierrätykseen, saat lisätietoja ympäristösastoilta tai paikallisilta viranomaisilta.

Ennen käyttöönottoa

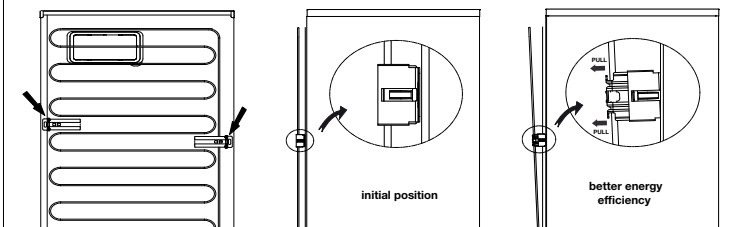
Tarkista seuraavat seikat ennen kuin alat käyttää jääkaappia:

1. Ovatko jääkaapin sisäpinnat kuivia ja kiertääkö ilma vapaasti jääkaapin takana?
2. Voit asentaa 2 muovikiilaa kuvassa esitetyllä tavalla. Muovikiilat varmistavat vaadittavan etäisyyden jääkaapin ja seinän välillä ilman kierron takaamiseksi. (Kuva on vain esimerkki eikä vastaa tuotetta täsmällisesti.)



Laitteen lauhdutin on sijoitettu taakse, kuten alla on näytetty. Jotta saavutetaan parempi energiatehokkuus vähemmällä energiankulutuksella, vedä lauhdutinta itseäsi kohti kuten alla olevassa kuvassa on näytetty.

***Ei välttämättä saatavilla kaikissa malleissa.**




3. Puhdista jääkaapin sisäpinnat, kuten on suositeltu osassa "Ylläpito ja puhdistus".
4. Liitä jääkaapin virtajohto seinäpistorasiaan. Kun jääkaapin ovi avataan, sisätilan valo syttyy.
5. Kuulet ääntä, kun kompressori käynnistyy. Jäähdytysjärjestelmään suljetut nesteet ja kaasut voivat myös aiheuttaa jonkin verran ääntä silloinkin, kun kompressori ei ole käynnissä. Se on aivan normaalia.
6. Jääkaapin etureunat voivat tuntua lämpimiltä. Tämä on normaalia. Näiden alueiden on suunniteltu olevan lämpimiä kondensaation estämiseksi.


Sähköliitännät

Liitä jääkaappi maadoitettuun pistorasiaan, joka on suojattu riittävän tehokkaalla sulakkeella.

Tärkeää:

- Liitännän on oltava kansallisten säädösten mukainen.
- Virtakaapelin pistokkeen on oltava helposti saatavilla asennuksen jälkeen.
- Määritetyn jännitteen on oltava sama kuin sähköverkolla.
- Liitäntään ei saa käyttää jatkokaapeleita tai haaroitusrasioita.

 Vahingoittunut virtakaapeli on jätettävä pätevän sähkötekniikon vaihdettavaksi.

 Tuotetta ei saa käyttää ennen kuin se on korjattu! Muuten se voi aiheuttaa sähköiskun!

Pakkauksen hävittäminen

Pakkausmateriaali voi olla lapsille vaarallista. Pidä pakkausmateriaali lasten ulottumattomissa tai hävitä se lajittelemalla jätteidenhävitysohjeiden mukaisesti. Älä hävitä pakkausmateriaalia kotitalousjätteen mukana.

Jääkaapin pakkaus on valmistettu kierrätettävistä materiaaleista.

Vanhan jääkaapin hävittäminen

Hävitä vanha jääkaappi aiheuttamatta vahinkoa ympäristölle.

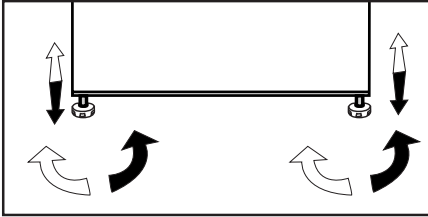
- Voit ottaa yhteyden valtuutettuun jälleenmyyjään tai kunnalliseen jätehuoltokeskukseen saadaksesi ohjeet jääkaapin hävittämisestä.

Ennen kuin hävität jääkaapin, leikkaa virtapistoke irti, ja jos ovesa on lukitus, tee siitä toimintakyvytön, jottei siitä koidu vaaraa lapsille.

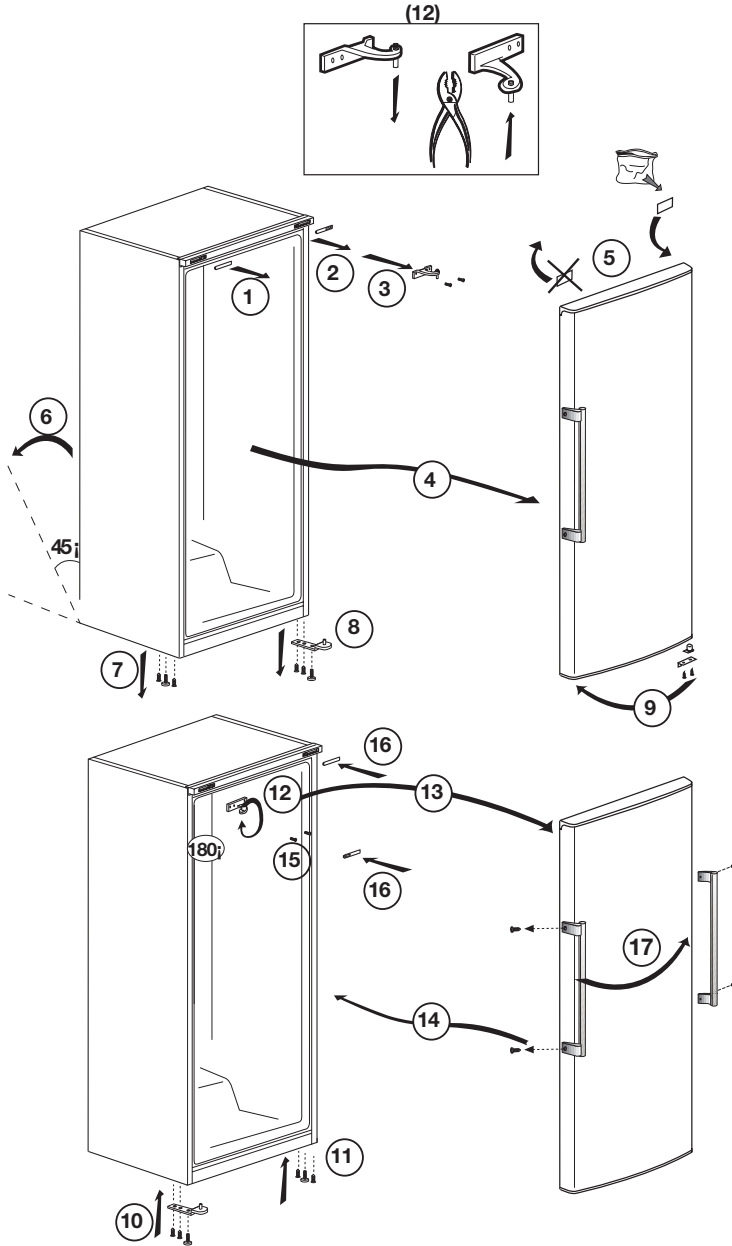
1. Pidä jääkaappi etäällä lämmönlähteistä, kosteista paikoista ja suoralta auringonpaisteelta.
2. Jääkaapin ympärillä on oltava tilaa kunnolliselle tuuletukselle, jotta se toimisi tehokkaasti.
3. Älä säilytä jääkaappia tilassa, jonka lämpötila on alle 10 °C.

Jalkojen säätäminen

Jos jääkaappi on epätasapainossa
Voit tasapainoittaa jääkaapin
kiertämällä etujalkoja, kuten kuvassa.
Kulma, jossa jalka sijaitsee, laskeutuu,
kun jalkaa kierretään mustan nuolen
suuntaisesti ja nousee, kun sitä
kierretään vastakkaiseen suuntaan.
Toimenpidettä helpottaa, jos joku toinen
autaa nostamalla hieman jääkaappia.



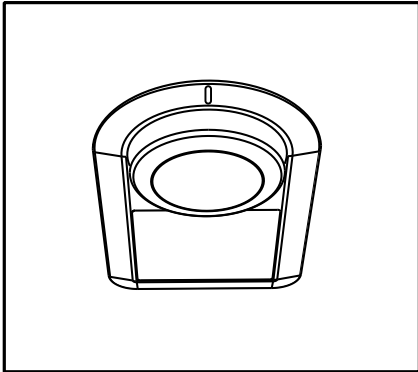
Oven kätisyden vaihto



4 Valmistelu

- i** Jääkaappi on asennettava vähintään 30 cm:n etäisyydelle lämmönlähteistä, kuten keittotasosta, liedestä, keskuslämmittimestä ja uunista sekä vähintään 5 cm:n etäisyydelle sähköliedestä, eikä sitä saa sijoittaa suoraan auringonpaisteeseen.
- i** Jääkaapin sijoitushuoneen lämpötilan on oltava vähintään 10 °C. Jääkaapin käyttöä kylmemmissä olosuhteissa ei suositella, sillä sen tehokkuus kärsii.
- i** Varmista, että jääkaapin sisäpinta on puhdistettu huolellisesti.
- i** Mikäli laite sijoitetaan rinnakkain toisen kylmälaitteen kanssa, on käytettävä asennussettiä, johon kuuluu matto ja koristelista. Matto kiinnitetään laitteen sivulle niin, että kaappien väliin jää hiukan tilaa. Koristelista asennetaan kaappien väliin piilottamaan tyhjä tila. Asennussetin voi hankkia lisävarusteena.
- i** Kun käytät jääkaappia ensimmäistä kertaa, huomioi seuraavat ohjeet ensimmäisten kuuden tunnin aikana.
 - Ovea ei saa avata jatkuvasti.
 - Jääkaappia on käytettävä tyhjänä ilman elintarvikkeita.
 - Älä irrota jääkaappia verkkovirrasta. Jos ilmenee itsestäsi riippumaton virtakatkos, katso varoitukset osassa "Suositellut ongelmanratkaisut".
- i** Alkuperäiset pakkaus- ja vaahtomuovimateriaalit kannattaa säilyttää tulevaa kuljetusta tai siirtoa varten.

5 Jääkaapin käyttö



Käyttölämpötilaa säädetään lämpötilasäätimellä.

Warm ← ● 1 ● 2 ● 3 ● 4 ● 5 → Cold

(Or) Min. Max.

0 = Järjestelmän jäähditys on sammutettu.

1 = Alin jäähdytysasetus (lämpimin asetus).

5 = Ylin jäähdytysasetus (kylmin asetus).

Jääkaapin keskilämpötilan tulee olla noin +5° C.

Aseta asetus halutun lämpötilan mukaan.

Huomaa, että jäähdytysalueella on eri lämpötiloja.

Kylmin alue on välittömästi vihanneslokeron yläpuolella.

Sisälämpötila riippuu myös ympäröivästä lämpötilasta, oven avaamistiheydestä ja laitteessa olevien ruokien määrästä.

Oven jatkuva avaaminen aiheuttaa sisälämpötilan nousun.

Tästä syystä suositellaan, että ovi suljetaan välittömästi käytön jälkeen.

Jääkaapin sisälämpötila muuttuu seuraavista syistä:

- Vuodenaikojen vaihtelut,
- Oven toistuva avaaminen ja oven auki jättäminen pitkäksi aikaa,
- Jääkaappiin on asetettu ruokaa, antamatta ruoan jäähtyä ensin huoneenlämpöiseksi
- Jääkaapin sijainti huonetilassa (esim. altistuu auringonvalolle).
- Näistä syistä aiheutuvia sisälämpötilan muutoksia voi säädellä termostaatin avulla. Termostaatin ympärillä olevat luvut ilmaisevat jäähdytysasteet.
- Jos ympäröivä lämpötila on yli 32 °C, käännä termostaattipainike maksimiasentoon.
- Jos ympäröivä lämpötila on alle 25 °C, käännä termostaattipainike minimiasentoon.

Jäähdytys

Ruokien säilytys

Jääkaappiosasto on tarkoitettu tuoreiden ruokien ja juomien lyhytaikaiseen säilytykseen.

Säilytä maitotuotteet niille tarkoitettussa osassa jäähdytys-/jääkaappia.

Pullot voidaan säilyttää pullonpidikkeissä tai oven pullohyllyllä.

Raaka liha säilyy parhaiten muovikätreessä aivan jääkaapin alaosassa.

Anna kuumien ruokien ja juomien jäähtyä huonelämpötilassa, ennen kuin laitat ne jääviileä-/jääkaappiin.

- Huomio

Säilytä alkoholijuomia ainoastaan pystyasennossa ja tiukasti suljettuna.

- Huomio

Älä koskaan säilytä laitteessa tuotteita, jotka sisältävät syttyviä ponnekaasuja (spraypurkit, kermasuihkeet jne.). Ne aiheuttavat räjähdysvaaran.

Elintarvikkeiden sijoittaminen

Kananmunalokero	Kanamunat
Jääkaappiosaston tasot	Ruokaa pannuissa, lautasilla, suljetuissa astioissa

Jääkaappilokeron ovihyllyt	Pienet ja pakatut elintarvikkeet tai juomat (kuten maito, hedelmämehu ja olut)
Vihanneslokero	Vihannekset ja hedelmät

Laitteen sulattaminen

Laitteessa on automaattisulatus.

Lampun vaihtaminen

Ota yhteyttä valtuuttuun huoltoon, kun jääkaapin lamppu on vaihdettava.

6 Ylläpito ja puhdistus

- ⚠ Älä koskaan käytä puhdistamiseen bensiiniä, bentseeniä tai vastaavia aineita.
- ⚠ Suosittelemme, että irrotat laitteen verkkovirrasta ennen puhdistusta.
- ℹ Älä koskaan käytä puhdistamiseen teräviä, hankaavia välineitä, saippuaa, puhdistusainetta tai vaha.
- ℹ Käytä jääkaapin sisätilojen puhdistukseen haaleaa vettä ja pyyhi kuivaksi.
- ℹ Käytä sisätilojen puhdistukseen liinaa, joka on kostutettu 1 tl ruokasoodaa ja 1/2 litraa vettä sisältävässä liuoksessa ja puristettu kuivaksi, kuivaa lopuksi.
- ⚠ Varmista, ettei vettä pääse lamppukoteloon ja muihin sähkökohteisiin.
- ⚠ Mikäli jääkaappia ei käytetä pitkään aikaan, irrota virtakaapeli pistorasiasta, poista kaikki ruuat, puhdista jääkaappi ja jätä ovi raolleen.
- ℹ Tarkista oven eristeet säännöllisesti varmistaaksesi, että ne ovatpuhtaat.
- ℹ Ovihyllyjen irrottamiseksi poista niistä kaikki sisältö ja työnnä sitten hyllyä pohjasta ylöspäin.

Muoviosien suojele

- ℹ Älä laita öljyä tai öljyssä keitettyjä elintarvikkeita jääkaappiin avoimissa astioissa, sillä ne vahingoittavat jääkaapin muovipintoja. Jos öljyä vuotaa tai tarttuu muovipinnoille, puhdista ja huuhtele kohta heti lämpimällä vedellä.

7 Toimet ongelmatilanteissa

Tarkista tämä luettelo, ennen kuin soitat GRAM -huoltoon. Se voi säästää aikaa ja rahaa. Tämä luettelo sisältää ongelmia, jotka eivät johdu virheellisestä työstä tai käytetystä materiaalista. Joitain tässä kuvatuista toiminnoista ei ehkä ole laitteessasi.

Jääkaappi ei toimi.

- Onko jääkaapin virtajohto kunnolla kiinni pistorasiassa? Aseta pistoke seinäpistorasiaan.
- Onko jääkaapin pistorasian sulake tai pääsulake palanut? Tarkista sulake.

Kondensaatiota laitteen sivuseinässä.

- Hyvin kylmä ympäristö. Oven jatkuva avaaminen ja sulkeminen. Hyvin kostea ympäristö. Nestepitoisten ruokien säilytys avoimessa astiassa. Oven jättäminen raolleen. Termostaatin säätäminen kylmemmälle.
- Älä avaa ovea niin usein äläkä jätä sitä auki pitkäksi aikaa.
- Säilytä elintarvikkeita suljetuissa astioissa.
- Pyyhi kondensoitunut vesi kuivalla liinalla ja tarkista tuleeko sitä lisää.

Kompressor ei käy

- Kompressor sammuu äkillisen virtakatkoksen sattuessa tai kun virta sammuu ja syttyy uudelleen, kun jääkaapin jäähdytysjärjestelmän jäähdytysaineenpaine ei ole vielä tasapainossa. Jääkaappi käynnistyy noin 6 minuutin kuluttua. Soita huoltoon, jos jääkaappi ei käynnisty tässä ajassa.
- Jääkaapin sulatusjakso on käynnissä. Tämä on normaalia täysautomaattisesti itsesulattavassa jääkaapissa. Sulatuskierto tapahtuu tietyin väliajoin.
- Jääkaappia ei ole kytketty pistorasiaan. Varmista, että pistoke on asetettu kunnolla pistorasiaan.
- Onko lämpötila-asetukset tehty oikein?
- Kyse voi olla virtakatkoksesta.

Jääkaappi käy alituisen tai pitkän ajan.

- Uusi tuotteesi voi olla leveämpi kuin edellinen. Tämä on aivan normaalia. Suuret jääkaapit käyvät kauemmin.
- Huonelämpötila voi olla liian korkea. Tämä on aivan normaalia.
- Jääkaappi on voitu kytkeä päälle äskettäin tai siihen on säilytty äskettäin ruokaa. Jääkaapin jäähtyminen oikeaan lämpötilaan voi kestää muutamia tunteja kauemmin.
- Suuri määrä ruokaa on voitu säilöä jääkaappiin äskettäin. Lämmin ruoka aiheuttaa jääkaapin käymisen pitempään, kunnes se saavuttaa turvallisen säilytyslämpötilan.
- Ovet on voitu avata äskettäin tai jätetty raolleen. Jääkaappiin päässyt lämmin ilma aiheuttaa jääkaapin käymisen pitemmän aikaa. Avaa ovia harvemmin.
- Jääkaappi on säädetty hyvin alhaiselle lämpötilalle. Säädä jääkaapin lämpötila lämpimämmäksi ja odota, kunnes haluttu lämpötila on saavutettu.
- Jääkaapin oven tiiviste voi olla likainen, kulunut, rikkoutunut tai huonosti paikallaan. Puhdista tai vaihda tiiviste. Vahingoittunut, rikkoutunut tiiviste aiheuttaa jääkaapin käymisen pitempiä aikoja oikean lämpötilan ylläpitämiseksi.

Jääkaapissa säilytetty ruoka jäätyy.

- Jääkaappi on voitu säätää hyvin alhaiselle lämpötilalle. Säädä jääkaapin lämpötila lämpimämmäksi ja tarkista.

Jääkaapin lämpötila on hyvin korkea.

- Jääkaappi on voitu säätää hyvin korkealle lämpötilalle. Muuta lämpötilaa, kunnes se saavuttaa riittävän tason.
- Ovi on voitu avata äskettäin tai jätetty raolleen pitkäksi aikaa. Avaa sitä harvemmin.
- Ovi on voitu jättää raolleen. Sulje ovi kokonaan.
- Suuri määrä lämmintä ruokaa on voitu säilöä jääkaappiin äskettäin. Odota, kunnes jääkaappi saavuttaa halutun lämpötilan.
- Jääkaapin virtajohto on voitu liittää pistorasiaan äskettäin. Jääkaapin kokonaan jäähtyminen kestää oman aikansa.

Käyntiääni voimistuu, kun jääkaappi käy.

- Jääkaapin käyttöteho saattaa muuttua ympäristön lämpötilan muutosten mukaan. Se on normaalia eikä ole vika.

Tärinä tai melu.

- Lattia on epätasainen tai heikko. Jääkaappi hujuu, kun sitä siirretään hitaasti. Varmista, että lattia kestää jääkaapin painon ja että se on tasainen.
- Melu saattaa johtua laitteeseen tai sen päälle laitetuista tavaroista.

Jääkaapista kuuluu nesteen vuotamisen tai suihkuamisen kaltaisia ääniä.

- Nesteet ja kaasut kiertävät jääkaapin käyttöperiaatteiden mukaisesti. Se on normaalia eikä ole vika.

Kuuluu tuulen huminan kaltaista ääntä.
<ul style="list-style-type: none"> Jääkaapin jäähdyttämiseen käytetään tuulettimia. Se on normaalia eikä ole vika.
Kondensaatio jääkaapin sisäseinissä.
<ul style="list-style-type: none"> Kuuma ja kostea sää lisää jäätymistä ja kondensaatiota. Se on normaalia eikä ole vika. Ovi on voitu jättää raolleen. Varmista, että se on suljettu kokonaan. Ovi on voitu avata äskettäin tai jätetty raolleen pitkäksi aikaa. Avaa sitä harvemmin.
Kosteutta esiintyy jääkaapin ulkopinnoilla tai ovien välissä.
<ul style="list-style-type: none"> Ilma saattaa olla kostea. Tämä on normaalia kostealla säällä. Kun kosteutta on vähemmän, kondensaatio häviää.
Paha haju jääkaapin sisällä.
<ul style="list-style-type: none"> Jääkaapin sisäpuoli on puhdistettava. Puhdista jääkaapin sisäpuoli sienellä, haalealla vedellä tai hiilihapollisella vedellä. Jotkut astiat tai pakkausmateriaalit voivat olla hajun aiheuttajia. Käytä erilaista säilytysastiaa tai erimerkkistä pakkausmateriaalia.
Ovi ei sulkeudu.
<ul style="list-style-type: none"> Elintarvikepakkaukset voivat estää oven sulkeutumisen. Poista pakkaukset, jotka ovat oven esteenä. Jääkaappi ei ole täysin suorassa lattialla ja se keinuu vähän liikuttaessa. Säädä nostoruuveja. Lattia ei ole tasainen tai kestävä. Varmista, että lattia on tasainen, ja että se kestää jääkaapin painon.
Lokerot ovat juuttuneet.
<ul style="list-style-type: none"> Elintarvikkeita voi olla kosketuksissa lokeron kattoon. Järjestä ruoat uudelleen vetolaatikossa.

Dear customer,

Your product has been produced in modern plants and checked under the most meticulous quality control and we hope that your product, will provide you with an effective service.

We recommend you to carefully read the entire user guide before using your product and to keep the user guide at hand for future references.




This user guide

- Will help you to use your appliance in a fast and safe way.
- Read the user guide before installing and operating your product.
- Follow the instructions, especially those for safety.
- Keep the user guide in an easily accessible place as you may need it later.
- Besides, read also the other documents provided with your product.

Please note that this user guide may be valid for other models as well.

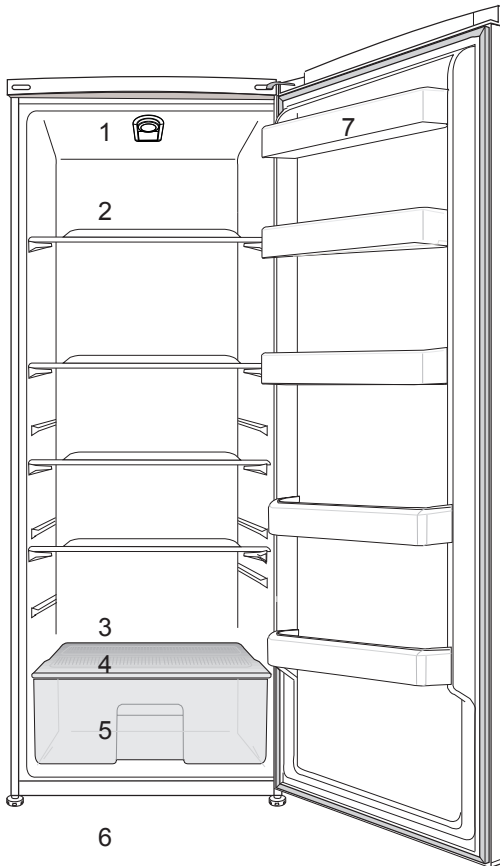
Symbols and their descriptions

This user guide contains the following symbols:

-  Important information or useful tips.
-  Warning against dangerous conditions for life and property.
-  Warning against electric voltage.

1 Your refrigerator	3	4 Preparation	13
2 Important Safety Warnings	4	5 Using your appliance	14
Intended use	4	Temperature Control And Adjustment	14
General safety	4	Thermostat setting button.....	14
Compliance with WEEE Directive and Disposing of the Waste Product:	7	Defrost	15
Compliance with RoHS Directive:	8	Changing the illumination lamp	15
Package information.....	8	6 Maintenance and cleaning	16
HC Warning.....	8	Protection of plastic surfaces	16
Energy-saving precautions.....	8	7 Recommended problem solving	17
3 Installation	9		
Points to be considered when re-transporting your refrigerator	9		
Before operating your refrigerator	9		
Electric connection	10		
Disposing of the packaging	10		
Disposing of your old refrigerator	10		
Placing and installation	11		
Adjusting the legs	11		
Reversing the door	12		

1 Your refrigerator



- | | |
|--|----------------------------|
| 1. Thermostat control | 5. Vegetable drawer |
| 2. Removable shelves | 6. Adjustable front feet |
| 3. Defrost water collection channel - Drain tube | 7. Adjustable door shelves |
| 4. Glass shelf | |

2 Important Safety Warnings

Please read through the following information. If this information is not followed, personal injury or material damage may occur and all warranty and reliability commitments will become invalid.

Intended use

- This product is designed for domestic use.
- It should not be used outdoors. It is not appropriate to use it outdoor even if the place is covered with a roof.

General safety

- When you want to dispose of the product, we recommend you to consult the authorized service in order to get information on disposal and available facilities.
- Consult GRAM service for all your questions and problems related to the refrigerator.
- Vapor and vaporized cleaning materials should never be used

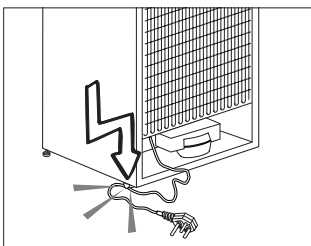
in connection with the cleaning and defrosting of your refrigerator. In such cases, the vapor might get in contact with the electrical parts and cause short circuit or electric shock.

- Never use the equipment from your refrigerator such as the door as a support or a step.
- Do not use electrical devices inside the freezer.
- Do not damage the cooling circuit, where the refrigerant is circulating, with drilling or cutting tools. The refrigerant that might blow out when the gas channels of the evaporator, pipe extensions or surface coatings are punctured may cause skin irritations and eye injuries.
- Do not cover or block the ventilation holes on your refrigerator with any material.
- Repairs of the electrical appliances must only be made by qualified

people. Repairs performed by unqualified people may cause a risk for the user.

- In case of any failure, maintenance or repair, disconnect your refrigerator's mains supply by either turning off the relevant fuse or by unplugging your appliance.
- Do not pull the cable when pulling out the plug.
- Flammable items or products that contain flammable gases (e.g. spray) as well as explosive materials must never be kept in the appliance.
- Do not use mechanical devices or other means to accelerate the defrosting process, other than the ones recommended by the manufacturer.
- Do not operate a damaged freezer. Consult GRAM service if you have any doubts.
- Electrical safety of your will only be covered by the guarantee if the earth system in your house complies with standards.
- Exposing the product to rain, snow, sun and wind is dangerous with respect to electrical safety.
- Contact the GRAM service when there is a power cable damage and etc. so that it will not create a danger for you.
- Never plug the freezer into the outlet during installation or a, risk of death or serious injury may occur.
- This freezer is only designed for storing food. It should not be used for any other purposes.
- The label that describes the technical specification of the product is located on the inner left side of the freezer.

- Do not connect the freezer to electronic energy saving systems which turn off the electricity as they may damage the product.
- If the power supply is disconnected in manually controlled freezers please wait for at least 5 minutes before reconnecting the power.
- This user guide should be passed to the next owner of the freezer if the ownership changes.
- When moving the freezer make sure that you do not damage the power cord. In order to prevent fire the power cord must not be twisted. Heavy objects should not be placed on the power cord. When the freezer is plugged into the socket do not touch the power outlet with wet hands.
- Do not connect the freezers if the electric outlet is loose.
- Do not splash water directly on the outer or inner parts of the freezer due to safety.
- Do not spray inflammable materials such as propane gas etc near the freezer due to the risk of fire and explosion.
- Do not place objects filled with water on top of the freezer as it may result in electric shock or fire.
- Do not overload the freezer with excess food. The excess food may fall out when the door is opened resulting in injuring you or damaging the freezer. Do not place objects on top of the refrigerator as the objects may fall out when opening or closing the freezer door.
- If the freezer will not be operated for an extended period of time it should be unplugged. A problem in the electrical



cable insulation may result in fire.

- The tip of the electric plug should be cleaned regularly otherwise it may cause fire.
- The freezer may move when the adjustable feet are not positioned firmly on the floor. By using the adjustable feet you can ensure that the freezer is positioned firmly on the floor.
- Do not pull the freezer by the door handle when moving the product as it may disconnect the handle from the refrigerator.
- If you want to place two products side by side, we recommend you to buy a decoration kit, which includes a mat to be placed on the side of the product. A decoration part is placed between the products to hide the gap between the products.

Child safety

- Children should be supervised to ensure that they do not play with the appliance

Compliance with WEEE Directive and Disposing of the Waste Product:

This product complies with EU WEEE Directive (2012/19/EU). This product bears



classification [REDACTED] symbol for waste electrical and electronic equipment (WEEE). This product has been manufactured with high quality parts and materials which can be reused and are suitable for recycling. Do not dispose of the waste product with normal domestic and other wastes at the end of its service life. Take it to the collection center for the recycling of electrical and electronic equipment. Please consult your local authorities to learn about these collection centers.

Compliance with RoHS Directive:

The product you have purchased complies with EU RoHS Directive (2011/65/EU). It does not contain harmful and prohibited materials specified in the Directive.

Package information

Packaging materials of the product are manufactured from recyclable materials in accordance with our National Environment Regulations. Do not dispose of the packaging materials together with the domestic or other wastes. Take them to the packaging material collection points designated by the local authorities.

HC Warning

- **This product is equipped with a cooling system that contains R600a:**

This gas is flammable. Therefore, pay attention not to damage the cooling system and piping during usage and transportation. In the event of damage, keep your product away from potential fire sources that can cause the product to catch a fire and ventilate the room in which the unit is placed.

Energy-saving precautions

- Do not leave the door of your freezer open for a long time.
- Do not overload your freezer so that the air circulation inside of it is not prevented.
- Do not install your freezer under direct sunlight or near heat emitting appliances such as ovens, dishwashers or radiators.
- Pay attention to keep your food in closed containers.

3 Installation

⚠ Please remember that the manufacturer shall not be held liable if the information in the instruction manual is not observed.

Points to be considered when re-transporting your refrigerator

1. Your refrigerator must be emptied and cleaned prior to any transportation.
2. Shelves, accessories, vegetable drawer, etc. in your refrigerator must be fastened securely by adhesive tape against any jolt before repackaging.
3. Packaging must be tied with thick tapes and strong ropes and the rules of transportation printed on the package must be followed.

Please do not forget...

That recycled material is an indispensable source for the nature and for our national resources.

If you wish to contribute to the recycling of the packaging, you can get further information from the environmental bodies or local authorities.

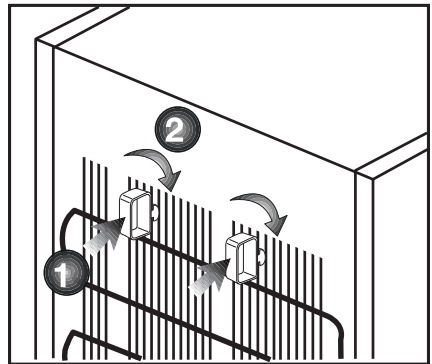
Before operating your refrigerator

Before starting to use your refrigerator check the following:

1. The interior of the refrigerator has to be dry and it is possible for the air to circulate freely at the back of the appliance.

2. Clean the interior of the refrigerator as recommended in the "Maintenance and cleaning" section.

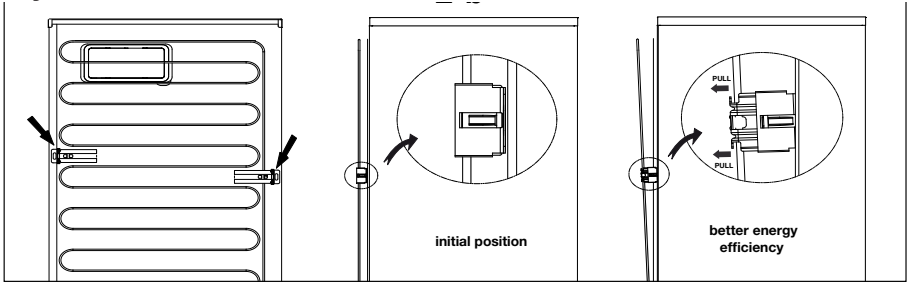
3. You can install the 2 plastic wedges as illustrated in the figure. Plastic wedges will provide the required distance between your refrigerator and the wall in order to allow the air circulation. (The illustrated figure is only an example and does not match exactly with your product.)



4. Plug the refrigerator into the outlet. When the door is open the interior light in the refrigerator compartment will be switched on.
5. You will hear a noise as the compressor starts up. The liquid and gases sealed within the refrigeration system may also give rise to noise, even if the compressor is not running and this is quite normal.
6. The front edges of the refrigerator may feel warm. This is normal. These areas are designed to be warm to avoid condensation.

The condenser of your appliance is located on the back as shown below. In order to achieve better energy efficiency with lower energy consumption, please pull the condenser towards yourself as illustrated in picture below.

***may not be available in all models**



Electric connection

Connect your product to a grounded socket which is protected by a fuse with the appropriate capacity.

Important:

- The connection must be in compliance with national regulations.
- The power cable plug must be easily accessible after installation.
- Voltage and permitted fuse protection are indicated in the “Specifications” section.
- The specified voltage must be equal to your mains voltage.
- Extension cables and multiway plugs must not be used for connection.

⚠ A damaged power cable must be replaced by a qualified electrician.

⚠ Product must not be operated before it is repaired! There is danger of electric shock!

Disposing of the packaging

The packing materials may be dangerous for children. Keep it out of the reach of children or dispose them of by classifying it in accordance with the waste instructions. Do not dispose them of along with the normal household waste.

The packing of your refrigerator is produced from recyclable materials.

Disposing of your old refrigerator

Dispose of your old refrigerator without giving any harm to the environment.

- You may consult your authorized dealer or waste collection center of your municipality about the disposal of your refrigerator.

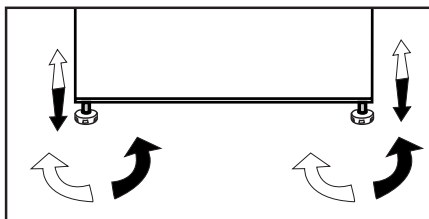
Before disposing of your refrigerator, cut out the electric plug and, if there are any locks on the door, make them inoperable in order to protect children against any danger.

Placing and installation

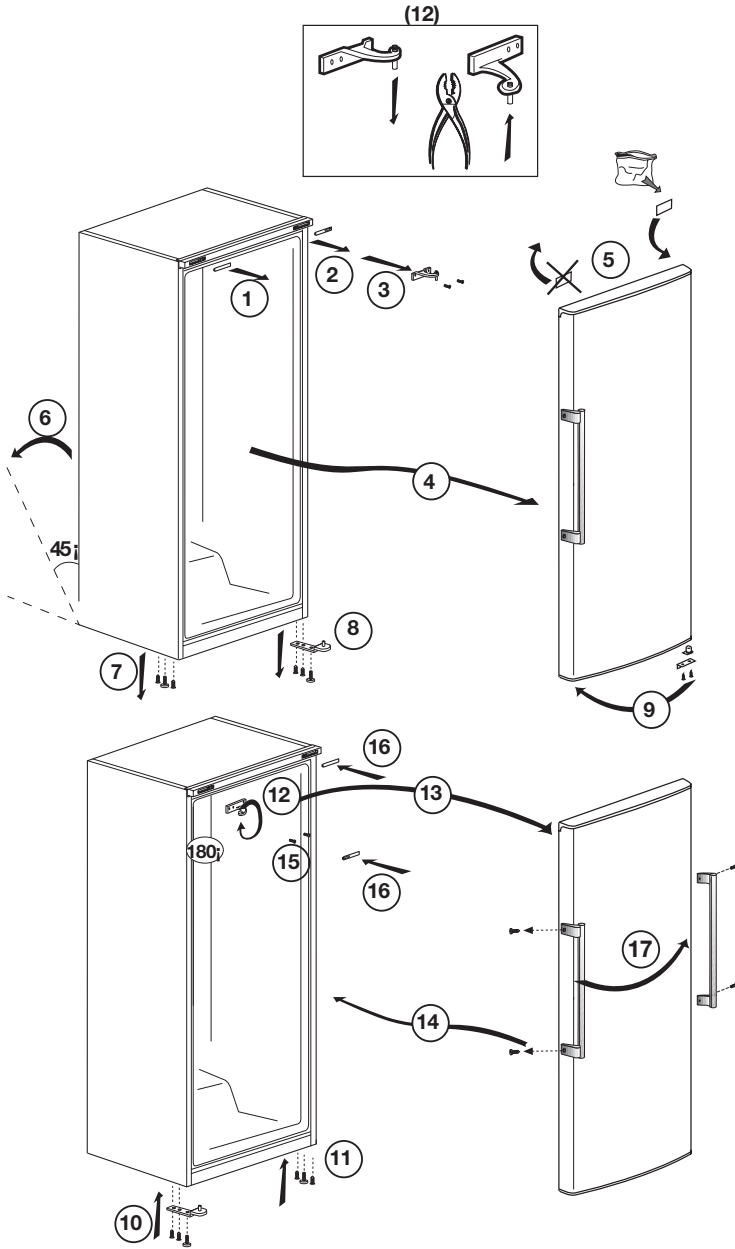
1. Keep your refrigerator away from heat sources, humid places and direct sunlight.
2. There must be appropriate air ventilation around your refrigerator in order to achieve an efficient operation.
3. Do not keep your refrigerator in ambient temperatures under 10°C.

Adjusting the legs

If the refrigerator is not in balance you can balance by turning the front legs as illustrated in the drawing. The right corner will be lowered when you turn the leg in the same direction as the black arrow and lifted when you turn the leg in the opposite direction. It will be easier for you to turn the legs if you get help from someone to lift the refrigerator.



Reversing the door



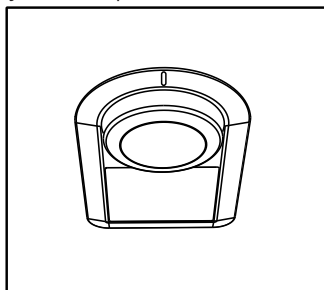
4 Preparation

- Your refrigerator should be installed at least 30 cm away from heat sources such as hobs, ovens, central heater and stoves and at least 5 cm away from electrical ovens and should not be located under direct sunlight.
- The ambient temperature of the room where you install your refrigerator should at least be 10°C. Operating your refrigerator under cooler conditions than this is not recommended with regard to its efficiency.
- Please make sure that the interior of your refrigerator is cleaned thoroughly.
- If you want to place two products side by side, e.g. a refrigerator and a freezer, as a side by side solution you have to use a decoration kit which contains a small mat and a decoration part. The mat is mounted on the side of one of the products to create a space between the products. The decoration part is placed between the products to hide the gap between the products.2). The decoration kit is not a part of the product but can be delivered as an accessory.
- When you operate your refrigerator for the first time, please observe the following instructions during the initial six hour.
- The door should not be opened frequently.
- It must be operated empty without any food in it.
- Do not unplug your refrigerator. If a power failure occurs out of your control, please see the warnings in the “Recommended solutions for the problems” section.
- Original packaging and foam materials should be kept for future transportations or moving.
- Due to temperature change as a result of opening/closing the product door during operation, condensation on the door/body shelves and the glass containers is normal.

5 Using your appliance

Temperature Control And Adjustment

The operating temperature is regulated by the temperature control.



Warm ← ● 1 ● 2 ● 3 ● 4 ● 5 → Cold
(Or) Min. Max.

1=Lowest cooling setting
(Warmest setting).

5=Highest cooling setting
(Coldest setting).

The average temperature inside the fridge should be around +5°C.

Please choose the setting according to the desired temperature.

Please note that there will be different temperatures in the cooling area.

The coldest region is immediately above the vegetable compartment.

The interior temperature also depends on ambient temperature, the frequency with which the door is opened and the amount of foods kept inside.

Frequently opening the door causes the interior temperature to rise.

For this reason, it is recommended to close the door again as soon as possible after use.

Thermostat setting button

The interior temperature of your refrigerator changes for the following reasons;

- Seasonal temperatures,
- Frequent opening of the door and leaving the door open for long periods,
- Food put into the refrigerator without cooling down to the room temperature,
- The location of the refrigerator in the room (e.g. exposing to sunlight).
- You may adjust the varying interior temperature due to such reasons by using the thermostat. Numbers around the thermostat button indicates the cooling degrees.
- If the ambient temperature is higher than 25°C, turn the thermostat button to maximum position.
- If the ambient temperature is lower than 25°C, turn the thermostat button to minimum position.

Defrost

The fridge compartment defrosts automatically. The thawing water flows through the drain channel into a collection container at the rear of the device.

During defrosting, water droplets form at the back of the fridge due to the evaporator.

If not all of the drops run down, they may freeze again after defrosting but will be thawed during the next defrost cycle.

Check the flow of the thawed water from time to time. It may become blocked occasionally.

Changing the illumination lamp

To change the Bulb/LED used for illumination of your refrigerator, call your AuthorisedService.

6 Maintenance and cleaning

- ⚠ Never use gasoline, benzene or similar substances for cleaning purposes.
- ⚠ We recommend that you unplug the appliance before cleaning.
- ℹ Never use any sharp abrasive instrument, soap, household cleaner, detergent and wax polish for cleaning.
- ℹ Use lukewarm water to clean the cabinet of your refrigerator and wipe it dry.
- ℹ Use a damp cloth wrung out in a solution of one teaspoon of bicarbonate of soda to one pint of water to clean the interior and wipe it dry.
- ⚠ Make sure that no water enters the lamp housing and other electrical items.
- ⚠ If your refrigerator is not going to be used for a long period of time, unplug the power cable, remove all food, clean it and leave the door ajar.
- ℹ Check door seals regularly to ensure they are clean and free from food particles.
- ℹ To remove door racks, remove all the contents and then simply push the door rack upwards from the base.

Protection of plastic surfaces

- ℹ Do not put the liquid oils or oil-cooked meals in your refrigerator in unsealed containers as they damage the plastic surfaces of your refrigerator. In case of spilling or smearing oil on the plastic surfaces, clean and rinse the relevant part of the surface at once with warm water.

7 Recommended problem solving

Please review this list before calling the GRAM service. It might save you time and money. This list includes frequent complaints that are not arising from defective workmanship or material usage. Some of the features described here may not exist in your product.

The refrigerator does not operate.

- Is the refrigerator properly plugged in? Insert the plug to the wall socket.
- Is the fuse of the socket which your refrigerator is connected to or the main fuse blown out? Check the fuse.

Condensation on the side wall of the fridge compartment

- Very cold ambient conditions. Frequent opening and closing of the door. Highly humid ambient conditions. Storage of food containing liquid in open containers. Leaving the door ajar. Switching the thermostat to a colder degree.
- Decreasing the time the door left open or using it less frequently.
- Covering the food stored in open containers with a suitable material.
- Wipe the condensation using a dry cloth and check if it persists.

Compressor is not running

- Protective thermic of the compressor will blow out during sudden power failures or plug-out plug-ins as the refrigerant pressure in the cooling system of the refrigerator has not been balanced yet. Your refrigerator will start running approximately after 6 minutes. Please call the service if the refrigerator does not startup at the end of this period.
- The fridge is in defrost cycle. This is normal for a full-automatically defrosting refrigerator. Defrosting cycle occurs periodically.
- Your refrigerator is not plugged into the socket. Make sure that the plug is properly fit into the socket.
- Are the temperature adjustments correctly made?
- Power might be cut off.

The fridge is running frequently or for a long time.

- Your new product may be wider than the previous one. This is quite normal. Large refrigerators operate for a longer period of time.
- The ambient room temperature may be high. This is quite normal.
- The refrigerator might have been plugged in recently or might have been loaded with food. Cooling down of the refrigerator completely may last for a couple of hours longer.
- Large amounts of hot food might have been put in the refrigerator recently. Hot food causes longer running of the refrigerator until they reach the safe storage temperature.
- Doors might have been opened frequently or left ajar for a long time. The warm air that has entered into the refrigerator causes the refrigerator to run for longer periods. Open the doors less frequently.
- Fridge compartment door might have been left ajar. Check if the doors are tightly closed.
- The refrigerator is adjusted to a very low temperature. Adjust the refrigerator temperature to a warmer degree and wait until the temperature is achieved.
- Door seal of the fridge may be soiled, worn out, broken or not properly seated. Clean or replace the seal. Damaged/broken seal causes the refrigerator to run for a longer period of time in order to maintain the current temperature.

Food kept in the fridge compartment drawers are freezing.

- The fridge temperature might have been adjusted to a very low temperature. Adjust the fridge temperature to a warmer degree and check.

Temperature in the fridge is very high.

- Doors might have been opened frequently or left ajar for a long time; open them less frequently.
- Door might have been left ajar; close the door completely.
- Large amount of hot food might have been put in the refrigerator recently. Wait until the fridge or freezer reaches the desired temperature.
- The refrigerator might have been plugged in recently. Cooling down of the refrigerator completely takes time.

The operation noise increases when the refrigerator is running.

- The operating performance of the refrigerator may change due to the changes in the ambient temperature. It is normal and not a fault.

Vibrations or noise.

- The floor is not even or it is weak. The refrigerator rocks when moved slowly. Make sure that the floor is strong enough to carry the refrigerator, and level.
- The noise may be caused by the items put onto the refrigerator. Items on top of the refrigerator should be removed.

There are noises coming from the refrigerator like liquid spilling or spraying.
<ul style="list-style-type: none"> • Liquid and gas flows happen in accordance with the operating principles of your refrigerator. It is normal and not a fault.
There is a noise like wind blowing.
<ul style="list-style-type: none"> • Fans are used in order to cool the refrigerator. It is normal and not a fault.
Condensation on the inner walls of refrigerator.
<ul style="list-style-type: none"> • Hot and humid weather increases icing and condensation. It is normal and not a fault. • Doors might have been left ajar; make sure that the doors are closed fully. • Doors might have been opened frequently or left ajar for a long time; open them less frequently.
Humidity occurs on the outside of the refrigerator or between the doors.
<ul style="list-style-type: none"> • There might be humidity in the air; this is quite normal in humid weather. When the humidity is less, condensation will disappear.
Bad odor inside the refrigerator.
<ul style="list-style-type: none"> • Inside of the refrigerator must be cleaned. Clean the inside of the refrigerator with a sponge, lukewarm water or carbonated water. • Some containers or package materials might cause the smell. Use a different container or different brand packaging material.
The door is not closing.
<ul style="list-style-type: none"> • Food packages may prevent the door's closing. Replace the packages that are obstructing the door. • The refrigerator is not completely upright on the floor and rocking when slightly moved. Adjust the elevation screws. • The floor is not level or strong. Make sure that the floor is level and capable to carry the refrigerator.
Crispers are stuck.
<ul style="list-style-type: none"> • The food might be touching the ceiling of the drawer. Rearrange food in the drawer.

NO:
Gram A/S

Tel.: 22 07 26 30
www.gram.no

SE:
Gram A/S

Tel.: 040 38 08 40
www.gram.se

FI:
Gram A/S

Tel.: 020 7756 350
www.gram.fi

GRAM

Gram A/S
Gejlhavegård 2B
DK-6000 Kolding
+45 73 20 10 00
www.gram.dk