

# 8771 Wi-Fi-pistorasia maapiikillä

Käyttöohjeet



2-osainen IP44 Wi-Fi-jatkopistorasialaite, suunniteltu sisä- ja ulkokäyttöön.

**HUOM!** Wi-Fi-jatkopistorasialaitteen tulee sijaita käytettävän Wi-Fi-verkon kantaman sisäpuolella.

## VAROITUKSET

Lue ohjeet huolellisesti läpi ennen käyttöönottoa. Ohjeet vähentävät loukkaantumisriskiä. Muu kuin käyttöohjeessa määritelty käyttö on kielletty. Tätä laitetta voivat käyttää vähintään 8-vuotiaat lapset ja sellaiset henkilöt, joiden fyysiset, aistinvaraiset tai henkiset ominaisuudet ovat alentuneet tai joilla ei ole kokemusta ja tietoa, jos heitä valvotaan tai heitä on opastettu käyttämään laitetta turvallisesti ja jos he ymmärtävät laitteen käyttöön liittyvät vaarat. Lapset eivät saa leikkiä laitteella. Lapset eivät saa kytkeä laitetta pistorasiaan, puhdistaa laitetta eivätkä he saa tehdä laitteen hoitotoimenpiteitä ilman valvontaa. Alle 3-vuotiaat lapset on pidettävä poissa, ellei heitä jatkuvasti valvota.

## 1. Tuotteen yleiskuvaus

Laitteessa on kaksi erillistä IP44 pistorasiaa, joilla voidaan ohjata sähkölaitteita langattoman Wi-Fi-verkon kautta. Wi-Fi-jatkopistorasialaite on asennettavissa maapiikin avulla maapohjaan tai asennuslevyn avulla kiinnitettävissä puu- tai vastaavalle pinnalle. Laitetta saa käyttää vain pystyasennossa käyttöpainike ylöspäin suunnattuna.

Laitteessa on 1,4 m SUKO IP44 pistotulpalla varustettu H05RR-F kumikaapeli verkkoliitäntää varten.

**HUOM!** Wi-Fi-jatkopistorasialaite tulee aina kytkeä 30 mA vikavirtasuojalla suojattuun pistorasiaan.

Käyttämällä älypuhelimien erikseen ladattavaa asiakaspuolen

【Emax Smart Home】-sovellusta käyttäjä voi ohjata tämän Wi-Fi-jatkopistorasialaitteen pistorasioita kytkemällä niihin virran päälle tai pois joko yhdessä tai erikseen, myös ajastettuna. Wi-Fi-ohjaus toimii puhelimella saavutettavissa olevan ja internettiin yhteydessä olevan Wi-Fi-verkon alueella.

Näiden etäkäyttöominaisuuksien avulla käyttäjä voi ohjata Wi-Fi-jatkopistorasialaitteeseen kytkettyjä kodin laitteita, ulkona esimerkiksi puutarha-, terassi- tai juhla-alaistusta, radiota, auto- ja terassilämmitystä, sadetusta ym. Etäohjattavan Wi-Fi-jatkopistorasialaitteen avulla voit siten yhdistää perinteiset manuaalisesti käytettävät laitteet helposti osaksi älykästä kotia. Wi-Fi-jatkopistorasialaitetta voi ohjata myös manuaalisesti pistorasian päällä olevasta käyttöpainikkeesta, tällöin voit kytkeä virran päälle tai pois molemmista pistorasialähdöistä yhtäaikaaisesti.

## 2. Tekniset tiedot

Pistorasialaite kahdella Wi-Fi-ohjattavalla IP44 SUKO-pistorasialla. Pistorasiat ovat Wi-Fi:llä erillisohjattavia tai käyttöpainikkeesta manuaalisesti yhdessä ohjattavia.

Jännite:	230 VAC, 50 Hz
Enimmäiskuormitus yhteensä:	16 A, 3600 W
Radiotaajuus, max lähetysteho:	2,4 GHz Wi-Fi, < 100 mW
Langaton standardi:	IEEE802.11b/g/n
Kotelointiluokka, sisä- ja ulkokäyttöön:	IP44



Manuaalinen ON/OFF-virtapainike  
Virran LED-merkkivalo



Käyttölämpötila:	0 °C – 35 °C
Verkkojohto:	1,4 m H05RR-F 3G1,5mm <sup>2</sup> + IP44 SUKO-pistotulppa
Asennukseen:	Maapiikki tai asennusjalusta, korotusputki
Materiaali / väri:	PC / Musta
Ohjaussovellus:	Emax Smart Home -sovellus (Android ja iOS); TUYA-yhteys Sovellus tukee Wi-Fi-/3G-/4G-etäohjausta älypuhelimella tai tabletilla

**HUOM!** Wi-Fi-ohjaus vaatii pistorasian olevan sille paritetun Wi-Fi-verkon kantaman sisäpuolella.

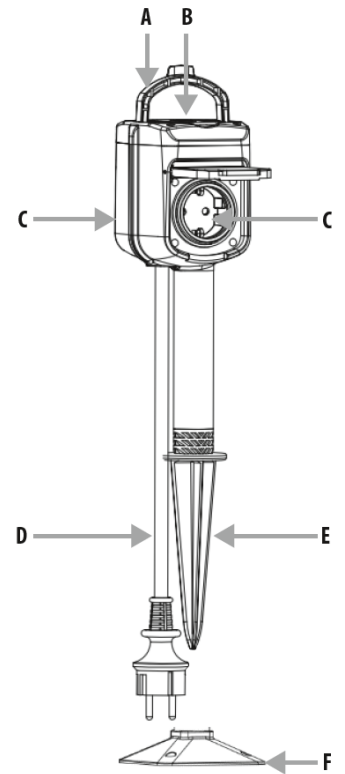
### 3. Asennus ja käyttöönotto

Wi-Fi-jatkopistorasialaite asennetaan maahan maapiikillä (E) tai kiinnitetään asennusjalustan (F) kanssa terassi- tai vastaavaan pintaan. Puu tai muuhun vastaavaan pintaan asennettaessa tulee jalustan kiinnitys varmistaa jalustan ruuvi kiinnityksellä.

Asennustavan mukaan on valittavissa kiinnitystapa käyttämällä jatkopistorasialaitteen korotusputken kierrekiinnityksellä kiinnitettävää maapiikkiä tai ruuvi kiinnityksellä (4 kpl, Ø3mm) alustaan kiinnitettävää asennusjalustaa. Wi-Fi-jatkopistorasialaite tulee aina asentaa pystyyn niin, että laitteen käsiohjauspainike (B) on suoraan ylöspäin. Paina kantokahva (A) paikoilleen asennuksen jälkeen.

Huolimatta siitä, että tämän Wi-Fi-jatkopistorasialaitteen pistorasiat (C) ovat kotelointiluokaltaan IP44, niin on suositeltavaa suojata laite sateelta ja keinokastelulta muovilla tai muulla sadesuojalla. Asennuspaikka on myös valittava niin, että Wi-Fi-jatkopistorasialaite ei jää veden alle tai lumen sisään. Wi-Fi-jatkopistorasialaitetta ei ole suunniteltu talvikäyttöä varten ja laitteen turvallinen käyttöympäristön lämpötila on 0 °C – + 35 °C.

Laitteen pistorasioihin saa kytkeä yhteensä enintään 16 A / 3,6 kW kuorman. Kytke pistorasioihin liitettävät laitteet aina pois päältä ennen liittämistä pistorasioihin. Wi-Fi-jatkopistorasialaitteita ei saa ketjuttaa toisiinsa. Asennuksessa on myös erityisesti huomioitava Wi-Fi-jatkopistorasialaitteen verkkojohdon (D) 1,4 m pituus. Käytettäessä jatkojohtoa Wi-Fi-jatkopistorasialaitteen ja sähkönsyöttöön käytetyn pistorasian välillä suositellaan käytettäväksi 3G2,5mm<sup>2</sup> johtimilla varustettua IP44 jatkojohtoa.



### 4. Tarkastuslista Wi-Fi-jatkopistorasialaitteen käyttöönottoa varten

- Sinulla täytyy olla yhdistämistä varten reititin/modeemi ja Wi-Fi-yhteys internetiin.
  - Wi-Fi-verkon tulee olla Dual tai 2,4 GHz verkko
- Älypuhelimien tai tabletin on saatava yhteys internetiin reitittimen/modeemin kautta.
- Älypuhelimessa tai tabletissa on oltava myös Bluetooth-toiminto Wi-Fi-jatkopistorasialaitteen parittamista varten.
- Wi-Fi-jatkopistorasialaite on kytkettynä sähköverkkoon



### 5. Käyttöapplikaation asentaminen

Etsi **【Emax Smart Home】** App Storesta tai Google Playstä ja lataa se ilmaiseksi älypuhelimieesi tai tablettiin.

### 6. Luo **【Emax Smart Home】** -tili

Avaa sovellus, luo tili napauttamalla **【Rekisteröidy】** ja lue vahvistusviesti ilmoittamaasi sähköpostiosoitteeseen. (muista katsoa myös roskaposti, jos viesti ei näy saapuneissa). Toimi vahvistusviestin ohjeiden mukaan ja kirjaudu sisään järjestelmään.

### 7. Lisää laite

Napauta applikaatiosta kohtaa **【Lisää laite】**, yksinkertainen opastettu asennus ohjaa Emax Smart Home -sovelluksen käyttöönoton muutamassa minuutissa. Sovellus tuo näytölle paritettavissa olevat laitteet.

Jos paritettavaksi haluttavaa laitetta ei näy Emax Smart Home -sovelluksen näytössä, vaatii laite todennäköisesti parituksen muulla tavoin, esimerkiksi Bluetoothin välityksellä.

Tämä Wi-Fi-jatkopistorasialaite vaatii Bluetooth-parituksen Emax Smart Home -sovellukseen:

Bluetooth paritus: Bluetooth etsii lähistöllä olevat Bluetooth-laitteet ja parittaa automaattisesti valitun laitteen.

- Yhdistä puhelimesi tai tablettisi siihen koti Wi-Fi-verkkoon, johon haluat ohjattavan laitteesi kuuluvan.
- Kytke Bluetooth päälle älypuhelimestasi tai tabletista.
- Tarkista, että Wi-Fi-jatkopistorasialaite on kytkettynä sähköverkkoon ja paina Wi-Fi-jatkopistorasialaitteen päällä olevaa painiketta noin 10 s, kunnes sen valo alkaa vilkkua sinisenä.
- Valitse paritettava laite älypuhelimesta tai tabletista ja aloita paritus. Paritus voi kestää hetken aikaa.
- Laitteesi ilmoittaa milloin paritus on valmis ja Wi-Fi-jatkopistorasialaitteen valo palaa sinisenä.
- Voit aloittaa Wi-Fi-jatkopistorasialaitteen ohjaamisen

Jos laitteen lisääminen epäonnistui, irrota Wi-Fi-jatkopistorasialaitteen pistoke verkkopistorasiasta ja kytke pistoke sitten uudelleen. Paina pistorasian päällä olevaa kytkintä 10 s kunnes sininen valo alkaa vilkkua ja tee uudestaan laitteiden parittaminen.

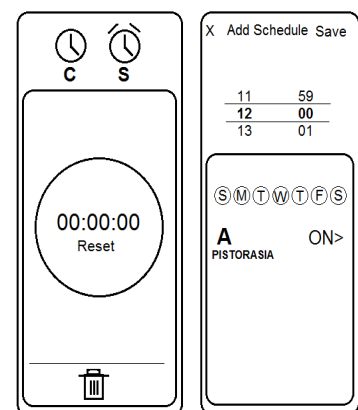
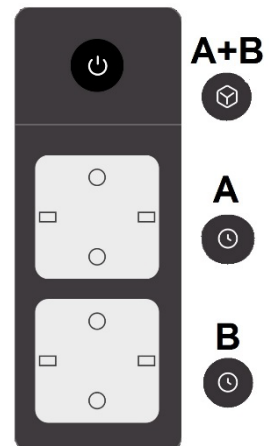
Jos vaihdat laitteen ohjauksessa käytettävää Wi-Fi-verkkoa, tarvitaan laitteen uudelleenparitus käyttöön tulevaan verkkoon.

## 8. Laitteen hallinta Emax Smart Home -sovelluksessa

- Muokkaa laitteen nimeä
- Valitse tila, jossa laite on
- Pistorasioiden päälle/pois -kytkentä suoraan sovelluksesta ohjaten
- Viikko-ohjaus (Schedule) annetun kellonajan ja viikonpäivien mukaan.
- Määräaikainen (countdown) olotilan vaihto

## 9. Ohjaa Wi-Fi-jatkopistorasialaitetta Emax Smart Home -sovelluksella

- Käynnistä **Emax Smart Home** -sovellus ja yhdistä kotiverkkoosi
- Valitse Wi-Fi-jatkopistorasialaite laitenäkymäsi ohjattavista laitteista
- Valitse laitteen ohjausnäköymästä kumpaa pistorasiaa tai molempia haluat ohjata päälle/pois. (Näkymä vieressä)  
Pistorasiapohjan väri vaihtuu näkymässä kuvaamaan tilaa.
- Kellokuvakkeista voit ohjata pistorasiat menemään päälle/pois haluamasi ajankohtana eri viikonpäivinä tai ohjata pistorasian vaihtamaan olotilaa antamasi määrääjän kuluttua.
- Ajastusohjauksessa paina ensin haluamasi pistorasian kellokuvaketta, valitse (Schedule), valitse (+ Add Schedule), valitse viikonpäivä, valitse kellonaika, paina ON tai OFF kuvaketta, valitse ON tai OFF, hyväksy valinta, paina Tallennus (Save). Valitsemasi aika pistorasian päälle/pois on tallennettu sovellukseen. HUOM. Katkeava ajastusohjaus vaatii aina sekä "päälle" että "pois" -ajat talletettuina sovellukseen.
- Määrääjän päästä tapahtuva ohjaustilan muutos, valitse ohjattava pistorasia painamalla sen kellokuvaketta, valitse ohjaus (Countdown) kuvakkeesta, valitse määräaika, paina nuolikuvaaketta, laskuri alkaa laskea aikaa alaspäin kunnes ajan loputtua muuttaa kyseisen pistorasian kytkentätilaa.
- Sovelluksen sulkeuduttua pistorasiat jäävät niille ohjattuun tilaan.
- Wi-Fi-jatkopistorasialaitteen painikkeella ohitetaan manuaalisesti sovelluksen ohjaus, molemmat päälle/pois. Laite jää sovelluksella ohjattavaan tilaan, niin kauan kuin laite on kytkettynä verkkovirtaan.



## 10. Sinisen LED-valon ohjeet

LED	KUVAUS
Sininen LED vilkkuu nopeasti	– Yhdistä älypistorasia virtaan, pidä painiketta painettuna 10 sekunnin ajan. Pistorasia siirtyy määritystilaan.
Sininen LED ON (palaa)	– Ilmaisee ohjatun pistorasian olevan päällä (jompikumpi tai molemmat) – Virta päällä -tilan määrittäminen onnistui (määritystilan jälkeen)
Sininen LED vilkkuu hitaasti	– Älypistorasia on offline-tilassa, se hakee Wi-Fi-verkkoa (virta päällä -tilassa).
LED OFF (ei pala)	– Ilmaisee ohjattujen pistorasioiden virran olevan pois päältä – Virta pois päältä -tilan määrittäminen onnistui (yhteystilan jälkeen)

## 11. Huolto ja puhdistus

Varoitus! Sähköiskun vaara!

Irrota aina Wi-Fi-jatkopistorasialaitteen verkkojohdon pistotulppa sähköverkosta ennen laitteen puhdistusta, siirtoa tai uudelleen asennusta. Varmista, ettei laitteen sisään pääse nestettä, sisään päässyt vesi voi aiheuttaa oikosulun.

- Puhdista laite kuivalla, nukkaamattomalla liinalla. Tarvittaessa kostuta liinaa hieman.
- Älä käytä puhdistukseen liuotinpitoisia pesuaineita.
- Älä upota laitetta veteen tai muihin nesteisiin.
- Varmista, että laite on täysin kuiva ennen seuraavaa käyttöä.

Säilytä Wi-Fi-jatkopistorasialaite kuivassa varastossa, kun et käytä sitä.

## YKSINKERTAISTETTU EU-VAATIMUSTENMUKAISUUSVAKUUTUS

Blue Import BIM Oy vakuuttaa, että radiolaitetyyppi 8771 PO8559 on direktiivin 2014/53/EU mukainen. EU-vaatimustenmukaisuusvakuutuksen täysimittainen teksti on saatavilla seuraavassa internetosoitteessa: [www.blueimport.fi/tiedostot](http://www.blueimport.fi/tiedostot)

## Laitteiden ja paristojen hävittäminen



Eurooppalaisen direktiivin 2002/96/EY täytäntöönpanon jälkeen kansallisessa oikeusjärjestelmässä sovelletaan seuraavaa: Sähkö- ja elektroniikkalaitteita ei saa hävittää kotitalousjätteen seassa. Laki velvoittaa kuluttajia palauttamaan sähkö- ja elektroniikkalaitteet niiden käyttöiän lopussa tähän

tarkoitukseen järjestettyihin julkisiin keräyspisteisiin tai myyntipisteeseen. Yksityiskohdat on määritetty kunkin maan kansallisessa laissa. Tämä tuoteeseen, käyttöoppaaseen tai pakkaukseen merkitty symboli tarkoittaa, että tuoteeseen sovelletaan näitä säännöksiä. Kierrättämällä, materiaaleja uusiokäyttämällä tai muilla vanhojen laitteiden hyödyntämismenetelmillä autat edistämään ympäristönsuojelua.

## Takuu

Tuotteen takuu on voimassa 1 vuoden ostopäivästä.

Takuu ei ole voimassa, jos tuotetta käytetään muihin tarkoituksiin kuin sen alkuperäiseen tarkoitukseen tai jos tuotetta käytetään kaupalliseen / ammatilliseen tai vuokrauskäyttöön.

Takuu ei kata luonnonolosuhteista aiheutuvia vahinkoja eikä vaurioita, jotka johtuvat virheellisestä käytöstä tai säilytyksestä.

Takuuasioissa ota yhteys jälleenmyyjään.

Blue Import BIM Oy Hampuntie 12-14, 36220 Kangasala, Finland

# 8771 Wi-Fi-uttag med jordspets

Bruksanvisning



2-delars IP44 Wi-Fi-förlängningsuttag, utformat för inom- och utomhusbruk.

**OBS!** Placera Wi-Fi-förlängningsuttaget inom räckhåll för det Wi-Fi-nätverk som du använder.

## VARNINGAR

Läs bruksanvisningen noggrant före instruktionerna. Om du följer anvisningarna, minskar du risken för skador. Användning annan än den som beskrivs i den här bruksanvisningen är förbjuden. Den här produkten får inte användas av barn under 8 år eller av personer med nedsatt fysisk, sensorisk eller psykisk funktionsförmåga eller som inte har den erfarenhet eller kunskap som krävs, förutsatt att de inte övervakas eller har fått anvisningar om säker användning och de förstår de risker som förknippas med produktens användning. Barn får inte leka med enheten. Barnen ska inte ansluta apparaten till vägguttag, reglera eller rengöra apparaten eller göra underhållning gjordas av användare. Barnen, som är yngre än 3 år, ska hållas borta om dom inte kontinuerligt övervakas.

### 1. Allmän produktbeskrivning

Enheten har två separata IP44-uttag som kan användas för att styra elektriska enheter via ett trådlöst Wi-Fi-nätverk. Wi-Fi-förlängningsuttaget kan monteras på marken med hjälp av ett jordspett eller fästas på en träyta eller liknande med hjälp av en monteringsplatta. Enheten får endast användas i upprätt läge med styrknappen uppåt.

Enheten har en 1,4 m lång H05RR-F gummikabel försedd med en SCHUKO IP44-stickpropp för nätanslutning.

**OBS!** Wi-Fi-förlängningsuttaget måste alltid anslutas till ett uttag som skyddas av en 30 mA jordfelsbrytare.

Kunden kan i sin smarttelefon använda en separat nedladdningsbar **【Emax Smart Home】**-applikation för att styra de båda uttagen i detta Wi-Fi-förlängningsuttag genom att antingen slå på eller av dem tillsammans eller separat, inklusive genom tidsinställning. Wi-Fi-styrningen fungerar inom räckvidden för ett Wi-Fi-nätverk som är tillgängligt via telefonen och anslutet till internet.

Genom dessa fjärrkontrollfunktioner kan användaren styra hemenheter som är anslutna till Wi-Fi-förlängningsuttaget, såsom utomhus för trädgårds-, terrass- och festbelysningen, radion, bil- och terrassvärmen, bevattningen osv. Med det fjärrstyrda Wi-Fi-förlängningsuttaget kan du enkelt integrera traditionella manuella enheter i ett smart hem.

Wi-Fi-förlängningsuttaget kan också styras manuellt från styrknappen på toppen av uttaget, då du samtidigt kan slå på eller stänga av strömmen för båda uttagen.

### 2. Tekniska data

Uttagsenhet med två Wi-Fi-styrda IP44 SCHUKO-uttag. Uttagen kan styras var för sig via Wi-Fi eller manuellt tillsammans från styrknappen.

Spänning:	230 VAC, 50 Hz
Total maxbelastning:	16 A, 3600 W
Radiofrekvens, max sändningseffekt:	2,4 GHz Wi-Fi, < 100 mW
Trådlös standard:	IEEE802.11b/g/n



Manuell ON/OFF-strömknapp  
LED-indikator för ström



Kapslingsklass för inom- och utomhusbruk:	IP44
Drifttemperatur:	0 °C – 35 °C
Elsladd:	1,4 m H05RR-F 3G1,5mm <sup>2</sup> + IP44 SCHUKO-stickpropp
Till monteringen:	Jordspets eller monteringsbas, upphöjningsrör
Material/färg:	PC/svart
Styrapplikation:	Emax Smart Home-applikation (Android och iOS); TUYA-anslutning Applikationen stöder Wi-Fi-/3G-/4G-fjärrstyrning genom smarttelefonen eller surfplattan

**OBS!** Wi-Fi-styrning kräver att uttaget är inom räckhåll för det hopparade Wi-Fi-nätverket.

### 3. Installation och ibruktagande

Wi-Fi-förlängningsuttaget installeras på marken med hjälp av ett jordspett (E) eller fixeras med en monteringsbas (F) på en terrassyta eller liknande yta. Vid montering på trä eller annan liknande yta måste fixeringen av basen säkras med skruvar.

Beroende på monteringsmetod kan fixeringen göras med hjälp av en jordspets som gängas fast på förlängningsuttagets upphöjningsrör eller med hjälp av en monteringsbas som fixeras med skruvar (4 st., Ø3 mm) på en yta.

Wi-Fi-förlängningsuttaget måste alltid monteras upprätt med enhetens manuella styrknapp (B) vänd uppåt. Tryck tillbaka bärhandtaget (A) på dess plats efter montering.

Även om Wi-Fi-förlängningsuttagets båda uttag (C) har kapslingsklass IP44 är det rekommenderat att skydda enheten från regn och bevattning med hjälp av plast eller något annat skydd. Monteringsplatsen måste också väljas så att Wi-Fi-förlängningsuttaget inte hamnar under vatten eller snö.

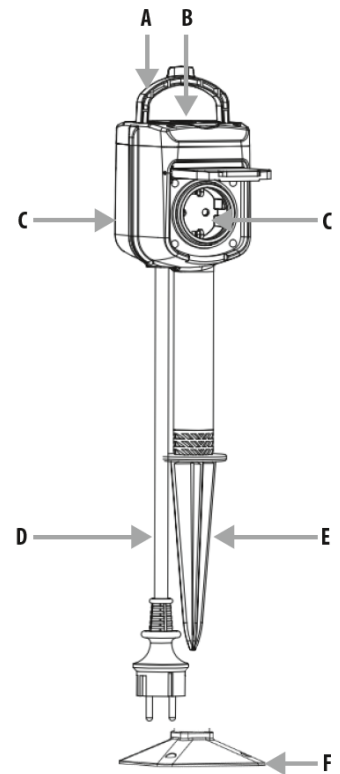
Wi-Fi-förlängningsuttaget är inte avsett för vinterbruk och den säkra omgivningstemperaturen för enheten är 0 °C – + 35 °C.

Den totala maxbelastningen som tillsammans får anslutas till enhetens uttag är 16 A/3,6 kW.

Alla apparater måste vara avstängda innan de ansluts till uttagen. Wi-Fi-förlängningsuttag får inte seriekopplas.

Beakta också särskilt Wi-Fi-förlängningsuttagets kabellängd (D) som är 1,4 m.

Om du använder en förlängningssladd mellan Wi-Fi-förlängningsuttaget och eluttaget är det rekommenderat att du använder en IP44-förlängningssladd som har 3G2,5 mm<sup>2</sup> ledningar.



### 4. Checklista vid användning av Wi-Fi-förlängningsuttaget

- Vid anslutning måste du ha en router/ett modem och en Wi-Fi-anslutning till internet.
  - Wi-Fi-nätverket måste vara ett Dual- eller 2,4 GHz-nätverk
- Smarttelefonen eller surfplattan måste kunna anslutas till internet via en router/ett modem.
- Smarttelefonen eller surfplattan måste också ha en Bluetooth-funktion för att kunna paras ihop med Wi-Fi-förlängningsuttaget.
- Wi-Fi-förlängningsuttaget ska vara anslutet till elnätet



### 5. Installation av användarapplikationen

Sök efter **【Emax Smart Home】** i App Store eller i Google Play och ladda ner den gratis till din smarttelefon eller surfplatta.

### 6. Skapa ett **【Emax Smart Home】** -konto

Öppna applikationen och skapa ett konto genom att trycka på **【Registrera dig】** och läs bekräftelsemeddelandet som skickades till den angivna e-postadressen.

(Kom ihåg att även kontrollera din skräppost om meddelandet inte visas i inkorgen). Följ anvisningarna i bekräftelsemeddelandet och logga in i applikationen.

## 7. Lägg till en enhet

Tryck i applikationen på **【Lägg till en enhet】** . Med hjälp av den enkla installationsguiden kan du använda Emax Smart Home-applikationen inom några minuter. Applikationen visar enheter som kan paras ihop. Om den enhet som du vill para ihop inte visas i Emax Smart Home-applikationens skärm, kommer enheten sannolikt att kräva hopparring på ett annat sätt, till exempel via Bluetooth. Detta Wi-Fi-förlängningsuttag kräver Bluetooth-hopparring till Emax Smart Home-applikationen:

Bluetooth-hopparring: Bluetooth söker efter Bluetooth-enheter i närheten och parar automatiskt ihop den valda enheten.

- Anslut din telefon eller surfplatta till det Wi-Fi-hemnätverk som du vill att din styrda enhet ska tillhöra.
- Slå på Bluetooth i din smarttelefon eller surfplatta.
- Kontrollera att Wi-Fi-förlängningsuttaget är anslutet till elnätet och tryck sedan på knappen på toppen av Wi-Fi-förlängningsuttaget i cirka 10 sekunder tills dess lampa börjar att blinka blått.
- Välj den enhet som du vill para ihop från din smarttelefon eller surfplatta och börja att para ihop. Hopparringen kan ta ett tag.
- Din enhet meddelar dig när hopparringen är klar och lampan på Wi-Fi-förlängningsuttaget lyser med ett fast blått sken.
- Du kan nu börja att styra Wi-Fi-förlängningsuttaget

Om det inte gick att lägga till enheten ska du koppla ur Wi-Fi-förlängningsuttagets stickpropp från eluttaget och sedan ansluta den igen. Tryck på knappen på toppen av uttaget i tio sekunder tills det blå ljuset börjar blinka och para ihop enheterna igen.

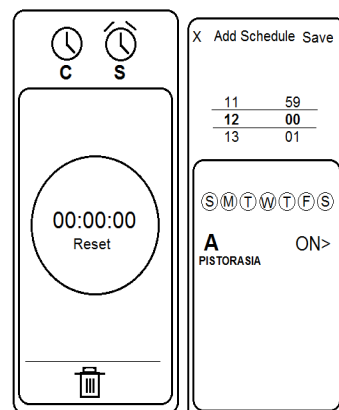
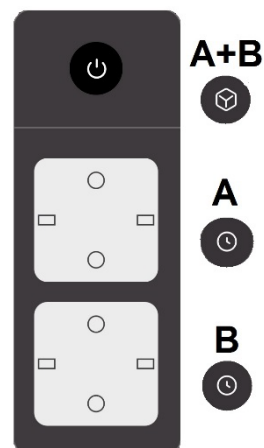
Om du ändrar det Wi-Fi-nätverk som används för att styra enheten måste du para ihop enheten på nytt med det tillgängliga nätverket.

## 8. Hantering av enheten i Emax Smart Home-applikationen

- Redigera enhetens namn
- Välj platsen där enheten är
- Slå på/stäng av uttag direkt från applikationen
- Veckostyrning (Schedule) enligt tid och dagar i veckan.
- Tidsgräns (countdown) för lägesbyte

## 9. Styr Wi-Fi-förlängningsuttaget med Emax Smart Home-applikationen

- Starta **Emax Smart Home**-applikationen och anslut till hemnätverket
- Välj Wi-Fi-förlängningsuttaget från enhetsskärmens styrda enheter
- I enhetens styrskärm väljer du ett eller båda uttagen som du vill styra på/av. (Skärmen visas i bilden bredvid) Färgen på uttaget ändras på skärmen för att återspegla läget.
- Från klockikonerna kan du styra uttagen på/av enligt önskade klockslag under olika veckodagar eller ändra läge efter en angiven tidsfrist.
- På skärmen för timerstyrning trycker du först på klockikonen för önskat uttag, välj (Schedule), välj (+ Add Schedule), välj veckodag, välj klockslag, tryck på ikonen ON eller OFF, välj ON eller OFF, bekräfta valet, tryck på Spara (Save). De valda på/av-tiderna sparas i applikationen. OBS. Intermittent tidsstyrning kräver alltid att både "på" och "av"-tider sparas i applikationen.
- För att styrläget ska ändras efter en tidsgräns väljer du det uttag som ska styras genom att trycka på dess klockikon, välj styrning (Countdown) från ikonen, välj tidsgräns, tryck på pilikonen. Räknaren börjar att räkna ner tills tiden går ut, då anslutningsläget för respektive uttag ändras.
- När applikationen stängs förblir uttagen i deras styrda lägen.



- Med knappen på Wi-Fi-förlängningsuttaget åsidosätts applikationsstyrningen och båda uttagen ändras manuellt till på/av. Enheten förblir i applikationsstyrt läge så länge som enheten är ansluten till elnätet.

## 10. Anvisningar för den blå LED-lampan

LED	BESKRIVNING
Den blå LED-lampan blinkar snabbt	– Anslut det smarta uttaget till eluttaget, tryck och håll knappen nedtryckt i 10 sekunder. Uttaget går över till konfigurationsläget.
Den blå LED-lampan är ON (lyser)	– Indikerar att det styrda uttaget är på (ettdera eller båda) – Det påslagna läget har konfigurerats framgångsrikt (efter konfigurationsläget)
Den blå LED-lampan blinkar långsamt	– Det smarta uttaget är offline, det söker efter ett Wi-Fi-nätverk (i påslaget läge).
LED-lampan är OFF (lyser inte)	– Indikerar att strömmen till det styrda uttaget är avslaget – Det avslagna läget har konfigurerats framgångsrikt (efter anslutningsläget)

## 11. Underhåll och rengöring

Varning! Risk för elstöt!

Koppla alltid ur Wi-Fi-förlängningsuttagets nätkabel från eluttaget innan du rengör, flyttar eller installerar om enheten. Se till att ingen vätska kommer in i enheten, eftersom vatten kan orsaka kortslutning.

- Rengör enheten med en torr, luddfri duk. Fukta duken lätt vid behov.
- Använd inte lösningsmedelsbaserade medel för rengöring.
- Sänk inte enheten i vatten eller andra vätskor.
- Se till att enheten är helt torr innan nästa användning.

Förvara Wi-Fi-förlängningsuttaget i ett torrt förvaringsutrymme när det inte används.

## EU-FÖRSÄKRAN OM ÖVERENSSTÄMMELSE

Härmed försäkras Blue Import BIM Oy att denna typ av radioutrustning 8771 PO8559 överensstämmer med direktiv 2014/53/EU. Den fullständiga texten till EU-försäkran om överensstämmelse finns på följande webbadress: [www.blueimport.fi/tiedostot](http://www.blueimport.fi/tiedostot)

## Bortskaffning av apparater och batterier



Efter införandet av det europeiska direktivet 2002/96/EU i det nationella juridiska systemet gäller följande: Elektriska och elektroniska apparater får inte kastas bland hushållssopor. Konsumenterna är enligt lag skyldiga att inlämna elektriska och elektroniska apparater på för detta ändamål upprättade allmänna samlingsplatser vid slutet av apparaternas livslängd. Detaljer om detta stipuleras i respektive lands nationella lagar. Denna symbol på produkten, i bruksanvisningen eller på emballaget anger att produkten är underställd dessa bestämmelser. Genom återvinning, återanvändning av material eller annan form av användning av gamla apparater bidrar du till skyddet av vår miljö.

## Garanti

Produktgarantin gäller i ett år från inköpsdatum.

Garantin gäller inte om produkten används för andra ändamål än det ursprungliga ändamålet, eller om produkten används för kommersiell/professionell eller hyra bruk.

Garantin gäller inte med skador som orsakats av naturförhållanden, inga skador på grund av felaktig förvaring. För garanti, kontakta din återförsäljare.