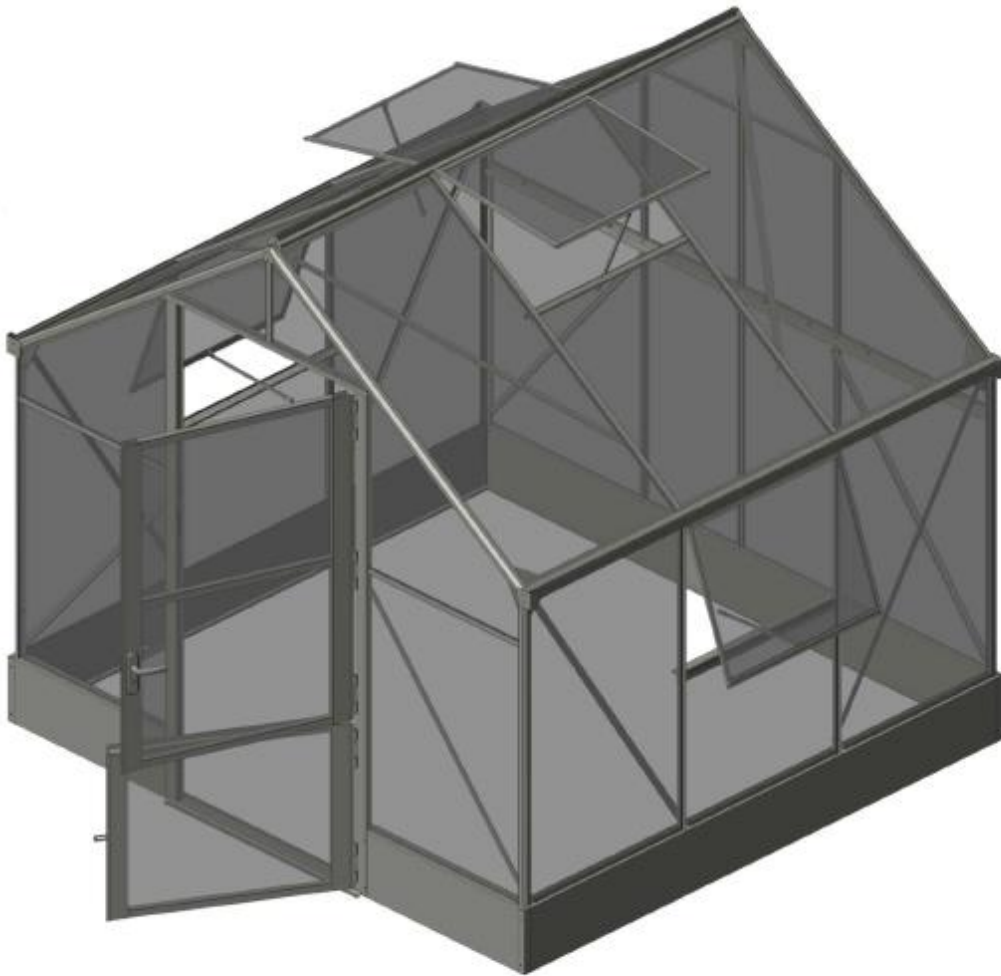


**Kasvihuone PRO 5,6m<sup>2</sup>**

**koko 227Px244Lx233Kcm 5.54m<sup>2</sup>**



**GBK230-HBD**

#### **TÄRKEÄÄ**

Sinun on luettava nämä ohjeet huolellisesti ennen tämän kasvihuoneen kokoamista. Varmista, että löydät kaikki osat pakkauksesta. Pakkaukseen kuuluvat osat on lueteltu tässä käyttöohjeessa. Suorita vaiheet näiden ohjeiden mukaisessa järjestyksessä. Älä kiristä kasvihuoneen osia, ennen kuin olet asentanut polykarbonaattilevyt. Säilytä nämä ohjeet turvallisessa paikassa myöhempää tarvetta varten.

## TURVALLISUUS

Suosittellemme suojakäsineiden käyttöä kokoamisen aikana.

Älä yritä koota kasvihuoneita tuulisissa tai märissä olosuhteissa.

Älä koske sähköjohtoihin alumiiniprofiileilla.

Käytä aina kenkiä ja suojalaseja, kun työskentelet suulakepuristetun alumiinin kanssa.

Hävitä kaikki muovipussit. Pidä ne poissa pienten lasten ulottuvilta.

Kasvihuone on sijoitettava ja kiinnitettävä tasaiselle alustalle.

Älä nojaa kasvihuoneeseen tai työnnä sitä kokoamisen aikana.

Pidä lapset poissa kokoamisalueelta.

Älä sijoita kasvihuonettasi alueelle, joka on alttiina voimakkaalle tuulelle.

Älä yritä koota tätä kasvihuoneita, jos olet väsynyt, olet käyttänyt huumeita tai alkoholia tai jos olet altis huimauksille.

Jos käytät portaita tai sähkötyökaluja, varmista, että noudatat valmistajan turvallisuusohjeita.

Kuumia esineitä, kuten äskettäin käytettyä grilliä, polttimoita jne., ei saa varastoida kasvihuoneessa.

Varmista ennen tappien asettamista, ettei maassa ole piilotettuja putkia tai kaapeleita.

## YLEISET OHJEET

Tämä on moniosainen ja -vaiheinen asennus. Varaa kokoamiseen vähintään 200-300 minuuttia.

Valitse paikka huoneelle, joka on tasainen, aurinkoinen ja kaukana puista.

Jos kiinnität kasvihuoneesi suoraan kiinteään betonipohjaan, käytä valmiiksi porattuja reikiä mukana toimitetussa metallialustassa.

Komponentit on tarkistettava ja asetettava käden ulottuville.

Pidä kaikki pienet osat (ruuvit jne.) Kulhossa tms., jotta ne eivät huku.

Huomaa, että ovi on saranoitu oikealla puolella ja avautuu siten oikealle.

Pidä katto puhtaana lumesta ja lehdistä.

## VAROITUS!

- Huomioi paikalliset ilmasto-olosuhteet. Ilmastolliset tekijät voivat vaikuttaa kasvihuoneenkäyttöikään.
- Älä koskaan oleskele kasvihuoneessa ukonilman tai myrskyn aikana, ja varmista ettei kasvihuoneen ole päässyt lapsia.
- Kasvihuone ja ankkurointi on suunniteltu kestämään enintään 13 m/s tuulta. Sijoita kasvihuone suojaiseen paikkaan.
- Kasvihuone on suunniteltu ankkuroitavaksi kiinteään maahan. Älä koskaan pystytä kasvihuonetta huokoiseen maahan ilman asianmukaista ankkurointia.
- Runkoputkiin ei saa ripustaa roikkumaan mitään esineitä. Runkoa ei saa lisärasittaa, eikä rungon rakennetta muunnella.
- Kasvihuone rakenne ei kestä lumikuormia.
- **Poista satanut lumi kasvihuoneen päältä aina heti lumisateen jälkeen muuten kasvihuone saattaa romahtaa. TAKUU EI KATA ROMAHTAMISIA.**
- Kasvihuoneen sisällä ei saa käyttää eikä käsitellä mitään palavia aineita. Älä sytytä tulta kasvihuoneen sisällä. Hitsaaminen kasvihuoneessa on kielletty. Älä käytä lämmittimiä kasvihuoneen sisällä.

## Turvallisuusohjeet

- Pidä työskentelyalue puhtaana
- Varmista, että kasaamisen aikana on hyvät työskentelyolosuhteet. Älä missään tapauksessa aloita kasvihuoneen kasaamista tuulisilla olosuhteilla.
- Tarkista huolellisesti pakkauksen sisältö ja ettei mitään kasvihuoneen osia ole vaurioitunut.
- Jos kasvihuoneen osia vaurioituu, käytä varaosina ainoastaan maahantuojalta saatuja osia. Muut varaosat mitätöivät takuun.
- Pidä lapset ja eläimet poissa kasvihuoneen läheisyydestä kasaamisen aikana.
- Käytä asianmukaisia suojarusteita ja työkaluja kasvihuone kokoamisessa.
- Käytä kasaamisen aikana aina iskunkestäviä suojalaseja.
- Älä yritä siirtää kasvihuonetta kesken kasaamisen tai sen jälkeen.
- Kasvihuoneen kunnollinen ankkurointi on aina ostajan vastuulla.

## HUOLTO JA YLLÄPITO

Kun kasvihuoneesi pitää puhdistaa, käytä mieto pesuaineliuosta ja huuhtele kylmällä puhtaalla vedellä.

ÄLÄ käytä asetonia, hankaavia puhdistusaineita tai muita erityisiä puhdistusaineita kirkkaiden paneelien puhdistamiseen.

## VAADITTAVAT TYÖKALUT JA VARUSTEET

Suojavarusteet:

1. Kypärä
2. Käsineet
3. Pitkähihaiset puuvillahaalarit
4. Ensiapupakkaus
5. Suojalasit

Mittaaminen:

1. Mitta (5 m)
2. Suorakulma
3. Vesivaaka

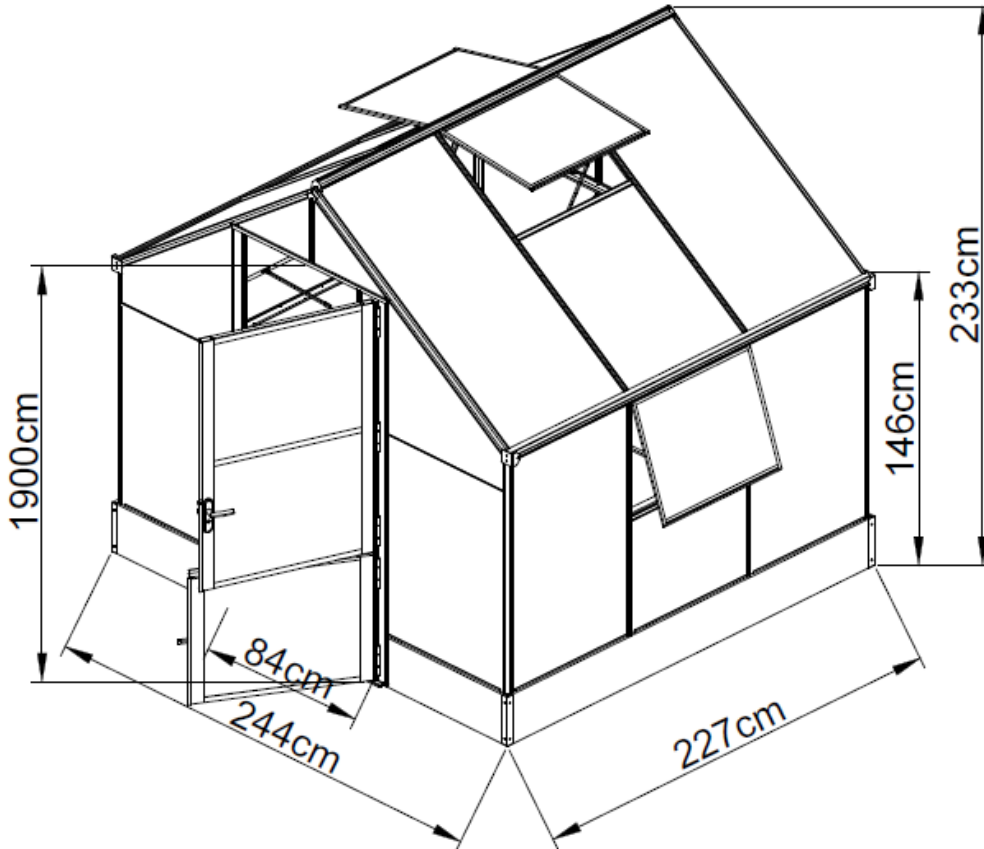
Asennustyökalut:

1. A-tikkaat  $\approx 1,5$  m korkeus x2
2. Avain 10 mm (Räikkäavain on parempi)
3. Sähköruuvimeisseli + 10 mm kuusiopultti
4. Puinen nuija
5. Kynä
6. Silikonia
7. Veitsi
8. Phillips-ruuvimeisseli
9. WD-40
10. Poran kärjet  $\emptyset 3$  ja  $\emptyset 7$

## TUOTTEEN KOKO

Varmista, että asennuspaikka on sopiva kokoamiselle.

Etsi tasainen kohta maasta, jonka pinta-ala on 2 kertaa suurempi kuin kasvihuone ennen asennusta.










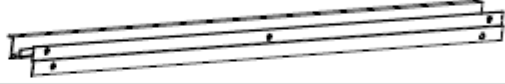
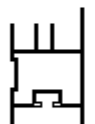



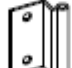











## MUUT VAROITUSKET

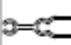





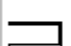







1. Tarvitaan 2-3 henkilöä, yksi mitoittaa ja tekee merkintöjä asennusmitan varmistamiseksi, toinen henkilö vastaa asennuksesta ja viimeinen avustaja voi varmistaa turvallisuuden.
2. Asennukseen tarvitaan suuritehoisia sähkötyökaluja, joiden normaali toiminta on varmistettu ja joilla voidaan taata sähköturvallisuus.
3. Ole varovainen, kun käytät tylsiä työkaluja, kuten vasaraa.
4. Käytä pitkähihaisia puuvillahaalareita, käsineitä ja kypärää asennuksen aikana ja käytä suojalaseja, kun käytät sähkötyökaluja.
5. Älä katso ylöspäin, jos joku työskentelee yläpuolellasi. Putoavat tavarat voivat vahingoittaa silmiäsi tai vaikka tukehtumisen.
6. Älä kiipeä tuotteen päälle.
7. Jos joku loukkaantuu asennuksessa, käytä ensiapupakkausta. Ota hätätilanteessa välittömästi yhteyttä pelastuslaitokseen.

OSALUETTELO

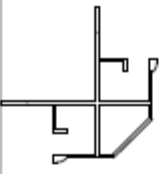
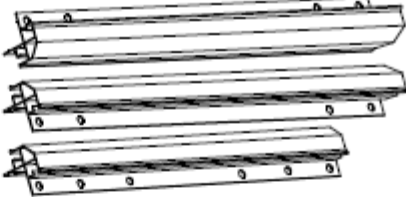
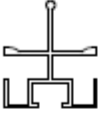

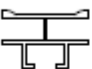


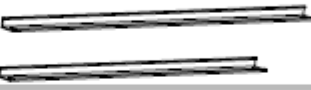



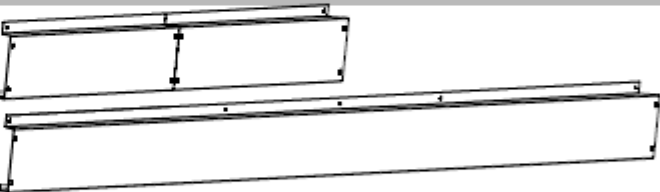

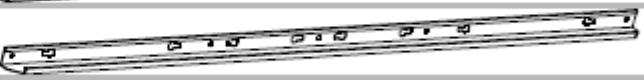

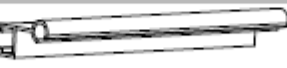

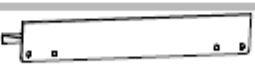







OVI

NO.	Qty.					
BD01A	1		1248mm			
BD02A	1					
BD03A	2		637mm			
BD02	5		714mm			
BD07	1		911mm			
BD09	1		960mm			
BD08	1		1921mm			Up
BD10	1					
NO.	Qty.			NO.	Qty.	
5	5			F1	10	 M5x120
6	10			L5	5	
L7	1			F5	18	 T5x15
L2	2			F05	12	 M5x1


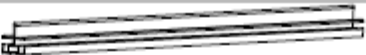


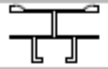












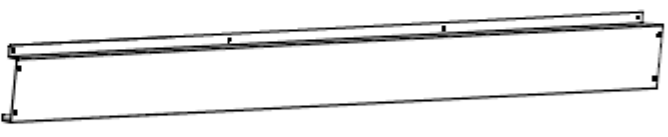
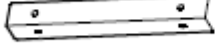




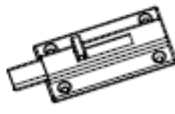
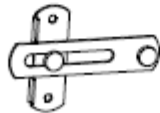



IKKUNA

NO.	Qty.			NO.	Qty.	
BW1	4		 722mm	S9	4	
BW2	4		 722mm	F2	18	 T5x12
W3	8		 580mm	F5	41	
W4	4		 380mm	F8	12	 M4x10
S8	4			F9	4	 M4x20

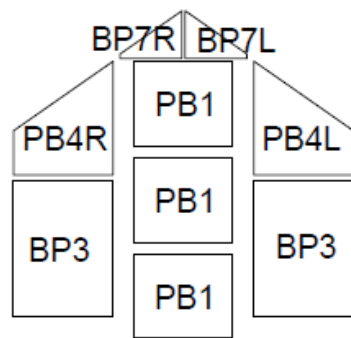
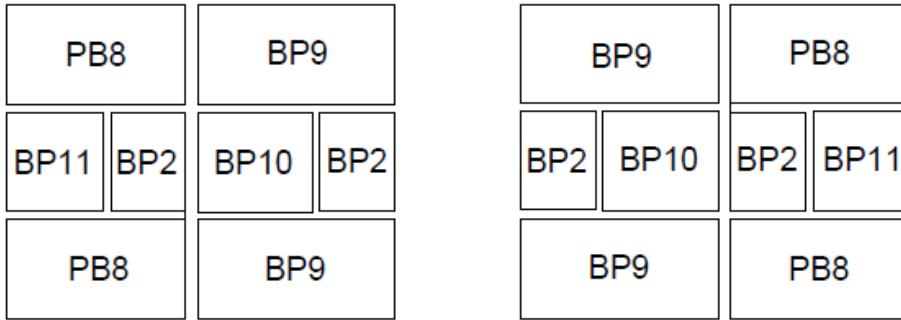
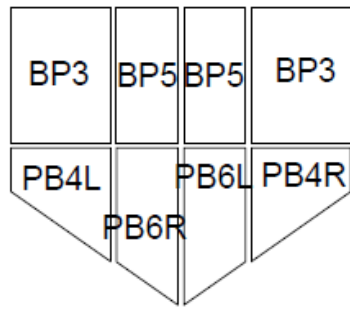
ETU- JA TAKASEINÄ

NO.	Qty.					
BA01	2		1452mm		Up	
BA03	2					
BA02A	4		1180mm			
BA05A	1		1703mm		Up BA05A BA07A	
BA07A	1					
BA06A	1		2005mm			
BA08	4		709mm			
BA09	2		429mm			
BA10	1		326mm			
BA11	4		1160mm			
BA12	1		932mm			
BA15	4		695mm			
BA18	2		426mm			
BB1A	1		1526mm			
BB2A	1		2438mm			
BC2	1		2378mm			
BW5	2		690mm			
L6	1		832mm			
NO.	Qty.			NO.	Qty.	
C1	12			C2	2	
C5	4			C8	2	
C6	2			L1	1	
C7	4					

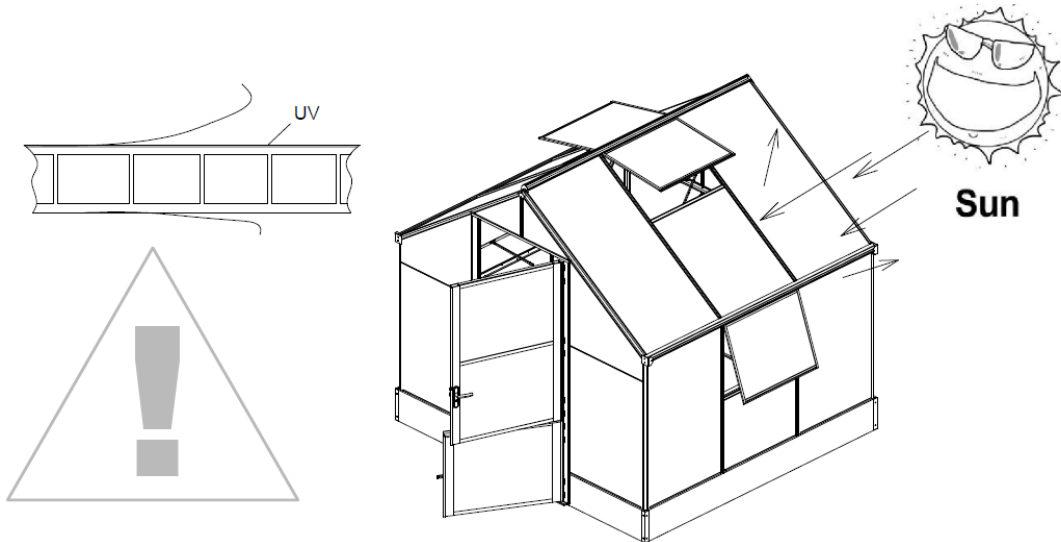
VASEN JA OIKEA SEINÄ, YLÄOSA

NO.	Qty.				
19A	4		1180mm		
B20	4		1431mm		
BA08	4		709mm		
B10A	8		1300mm		
BA15	6		695mm		
B31E	2		2203mm		
B32E	2		2240mm		
B38E	1		2181mm		
BB3	2		2263mm		
NO.	Qty.		NO.	Qty.	
3A	4		F3	12	 M5x20
BC3	4		F4	198	 M6x10
GS	4		LH	1	
L3	1		F06	n	 M6x1
F4-2	x4		F05	n	 M5-1

# POLYKARBONAATTILEVY



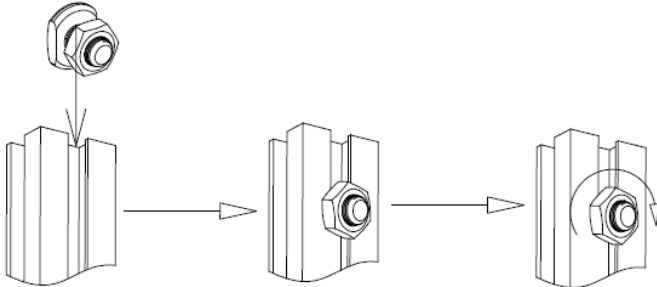
Asenna valkoista kalvopuolta aurinkoon, koska se on UV-suojattu.



## RUUVIEN ASENNUS

Aseta ruuvi uraan, käännä myötäpäivään, kunnes se ei enää pyöri. Säädä ruuvia käsin ja kierrä niin, että kierteet kiinnittävät sen paikalleen.

Aseta muut osat ruuville ja asenna mutteri.

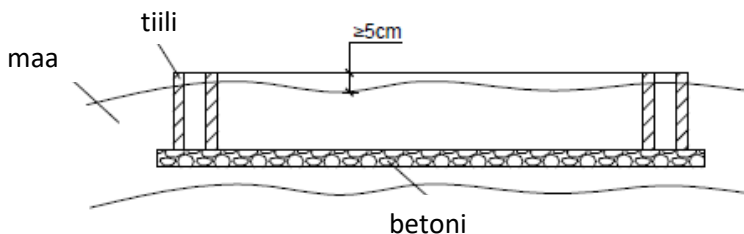


## ASENNUSOHJEET JA KUVAT

1. Varmista, että maa on tasainen ja tukeva ennen asennusta, vältä paikkaa, jossa maa painuu ja aiheuttaa siten kasvihuoneen kallistumista.

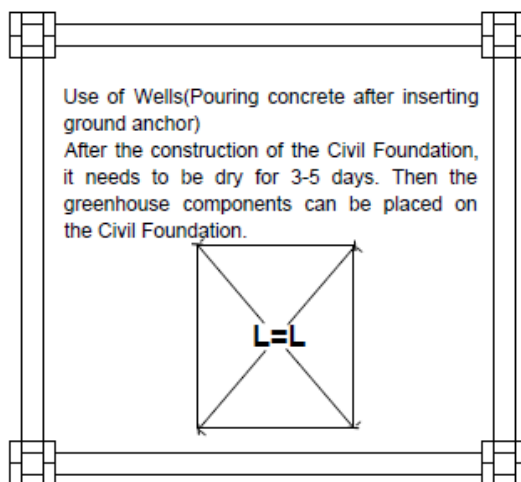
2. Jos haluat asentaa kasvihuoneen pysyvästi tiettyyn paikkaan, käytä kiinteitä tiiliä ja betonia rakennuksen perustan tekemiseen, teet kasvihuoneesta vahvemman.

3. Käyttäjän on itse hankittava lisää eri kerroksiin tarvittavia maa-ankkureita tai laajennusruuveja. Ne eivät kuulu kasvihuoneen pakettiin.



Yksikkö: cm

Suhde 1:80

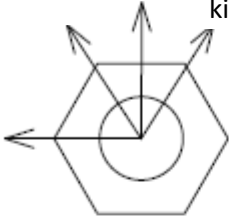
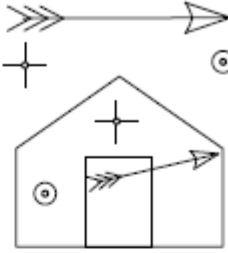
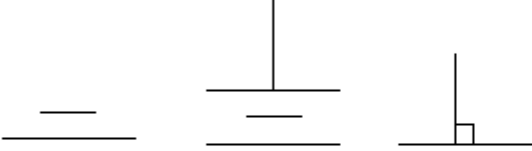

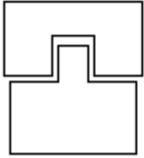



\* Kaivojen käyttö (betonin kaataminen maa-ankkurin asettamisen jälkeen)

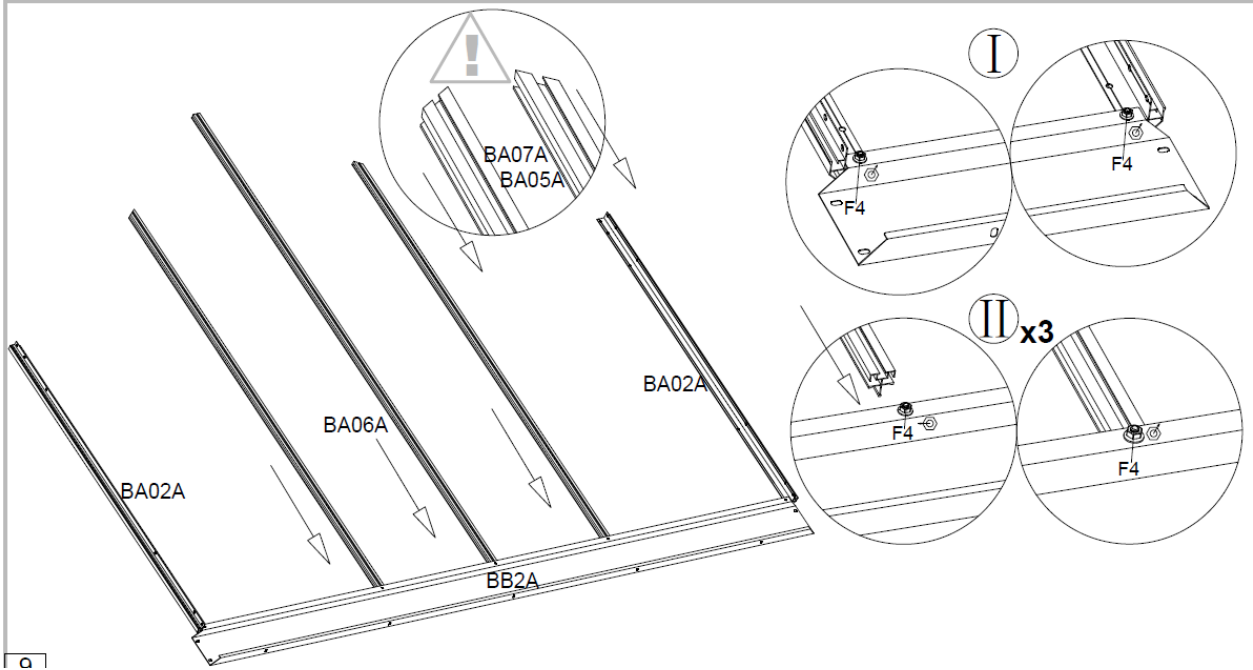
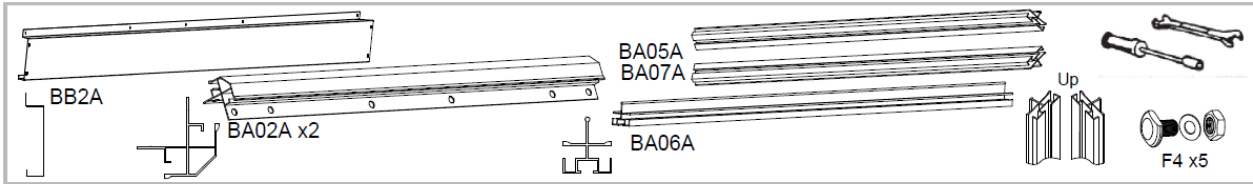
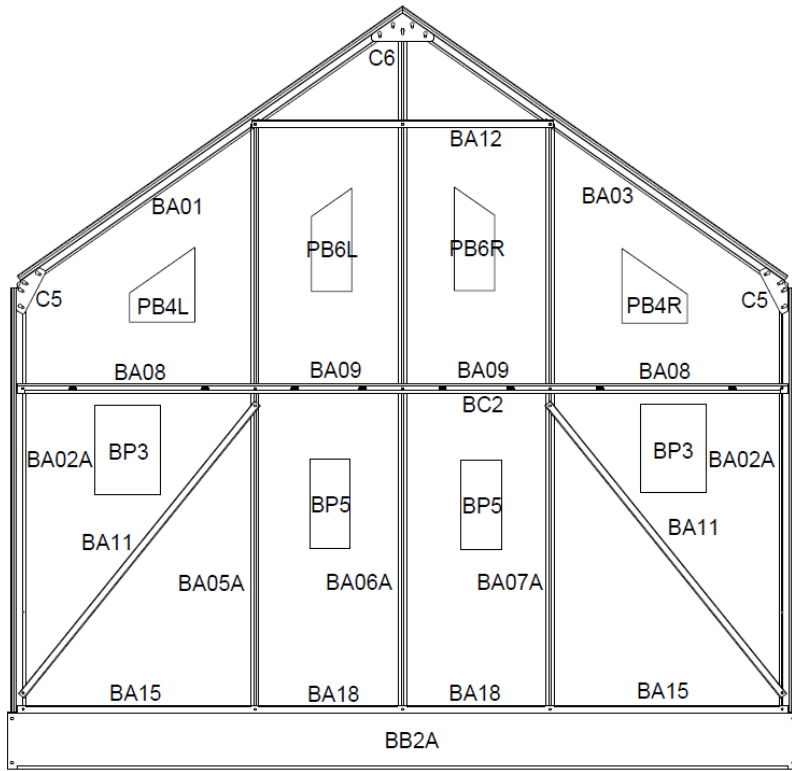
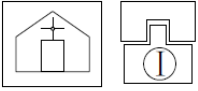
Rakentamisen jälkeen betonin on annettava kuivua 3-5 päivää. Sitten kasvihuoneen osat voidaan sijoittaa perustukselle.

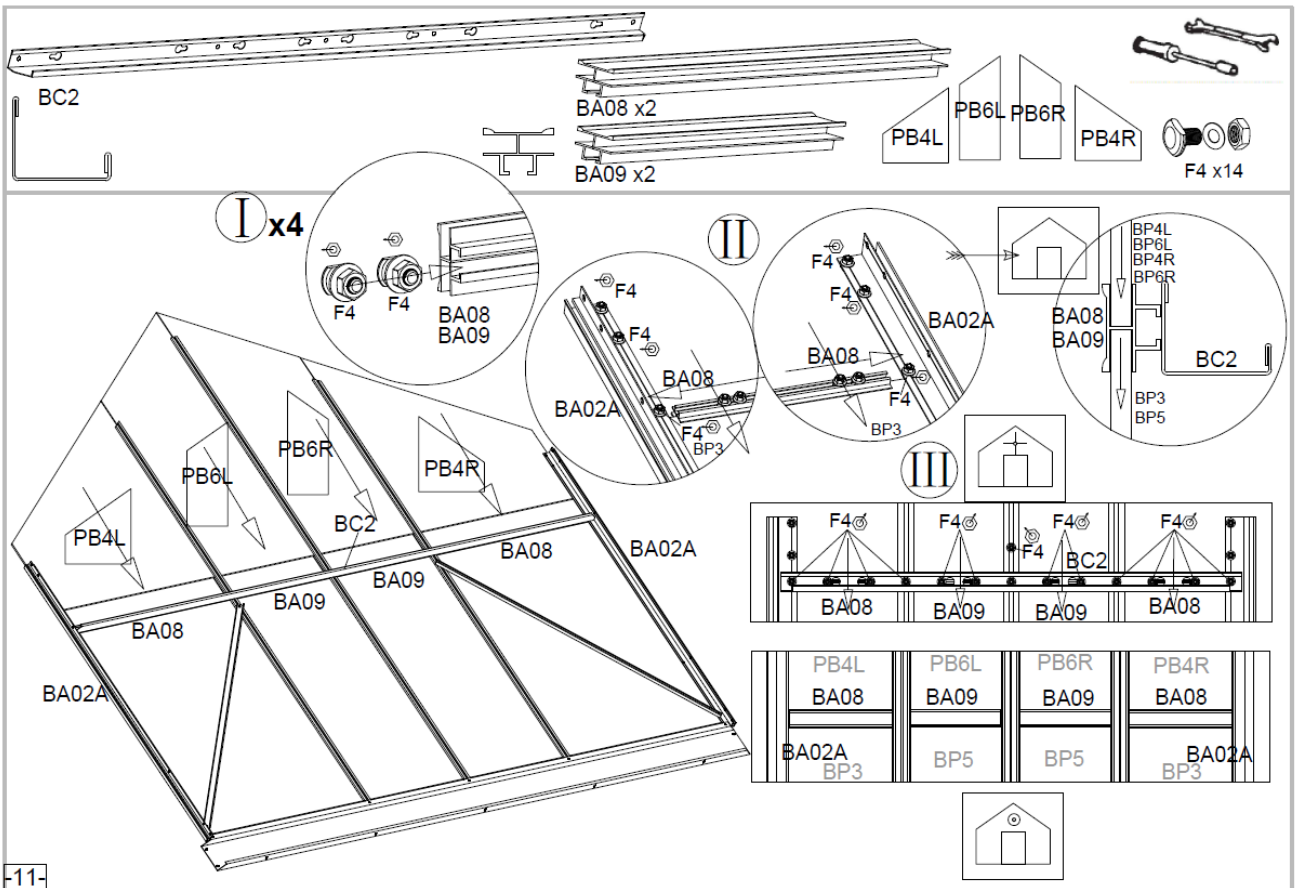
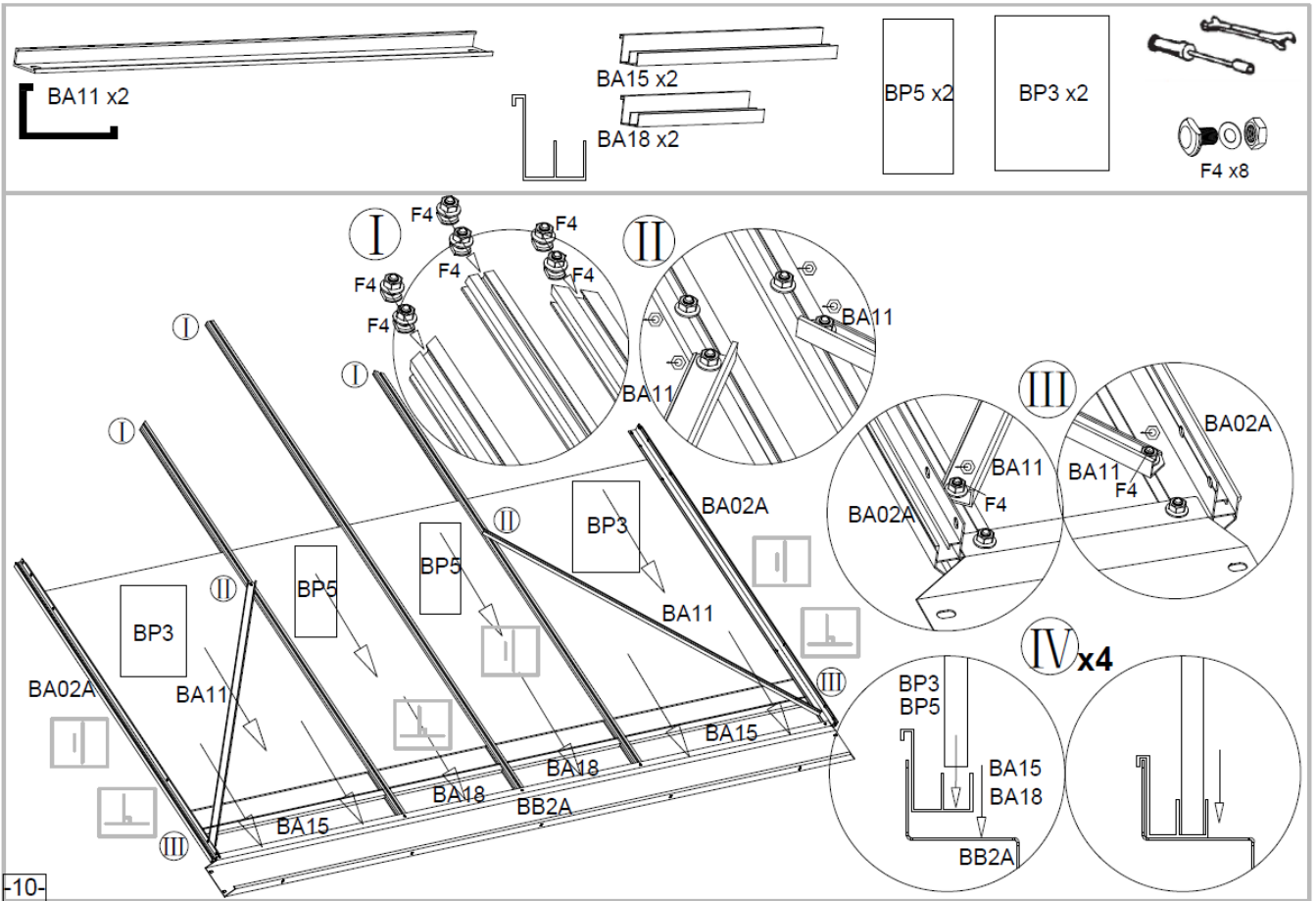
1. Ennen asennusta sinun on tiedettävä seuraavien symbolien merkitys.

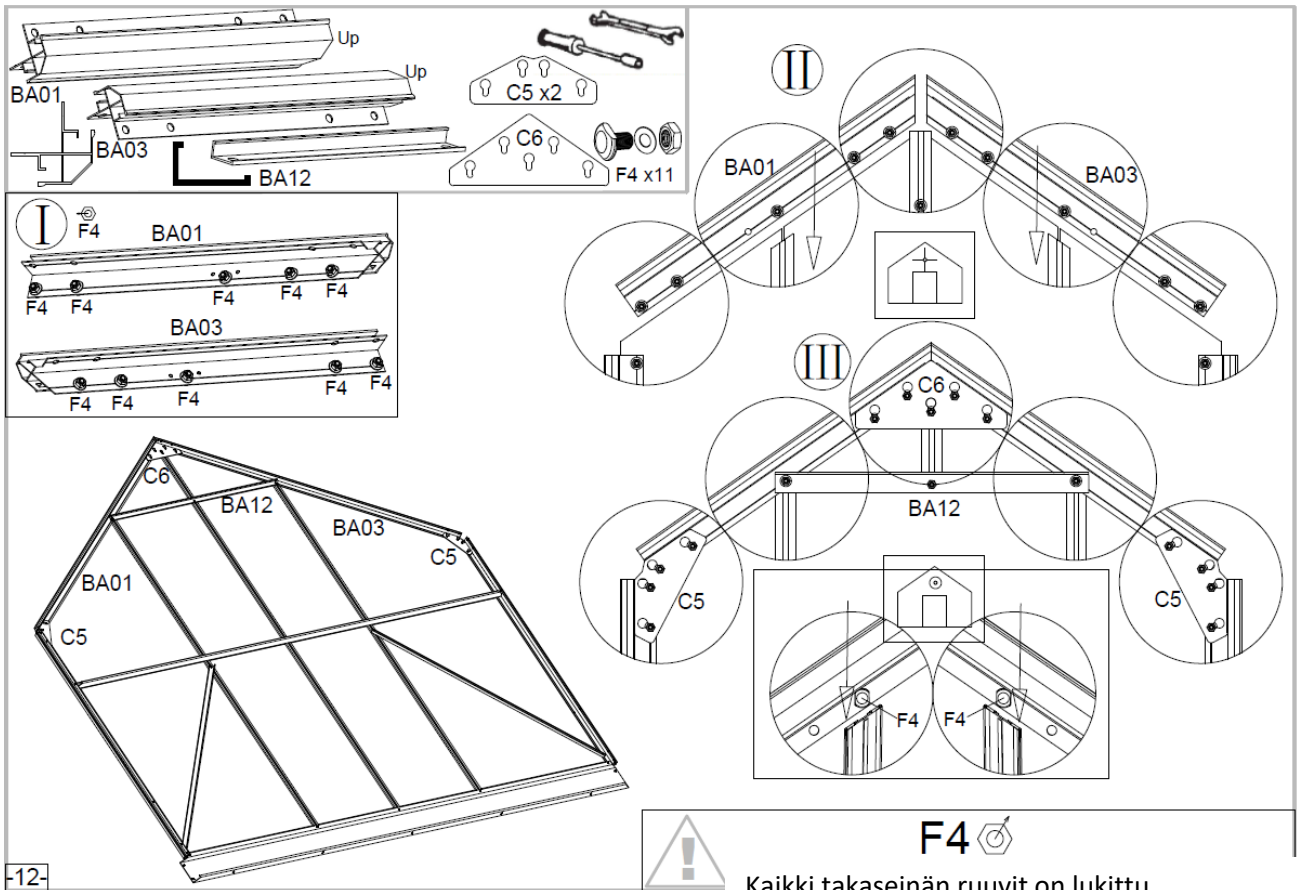
2. Noudata ohjeita asentaaksesi nopeammin ja vaivattomammin.

<p>ruuvien kiristäminen</p> <p>löysää</p> <p>kireä</p> <p>kiristä</p> <p>löysä</p> 	<p>Asennusprosessi näkökulmasta</p> 
<p>Molemmin puolin yhdensuuntaisesti</p> <p>pystyssä</p> <p>Kohtisuorassa</p> 	<p>silikoni</p> 
<p>osat, esiasetettu</p> 	<p>voiman liikkeen suunta</p> 

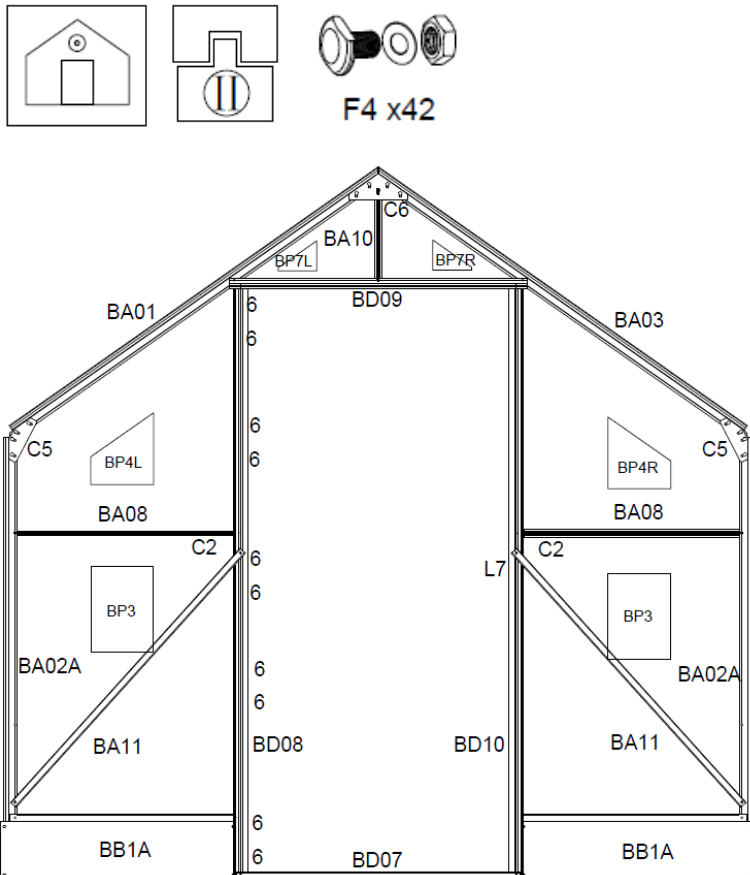
# TAKASEINÄ

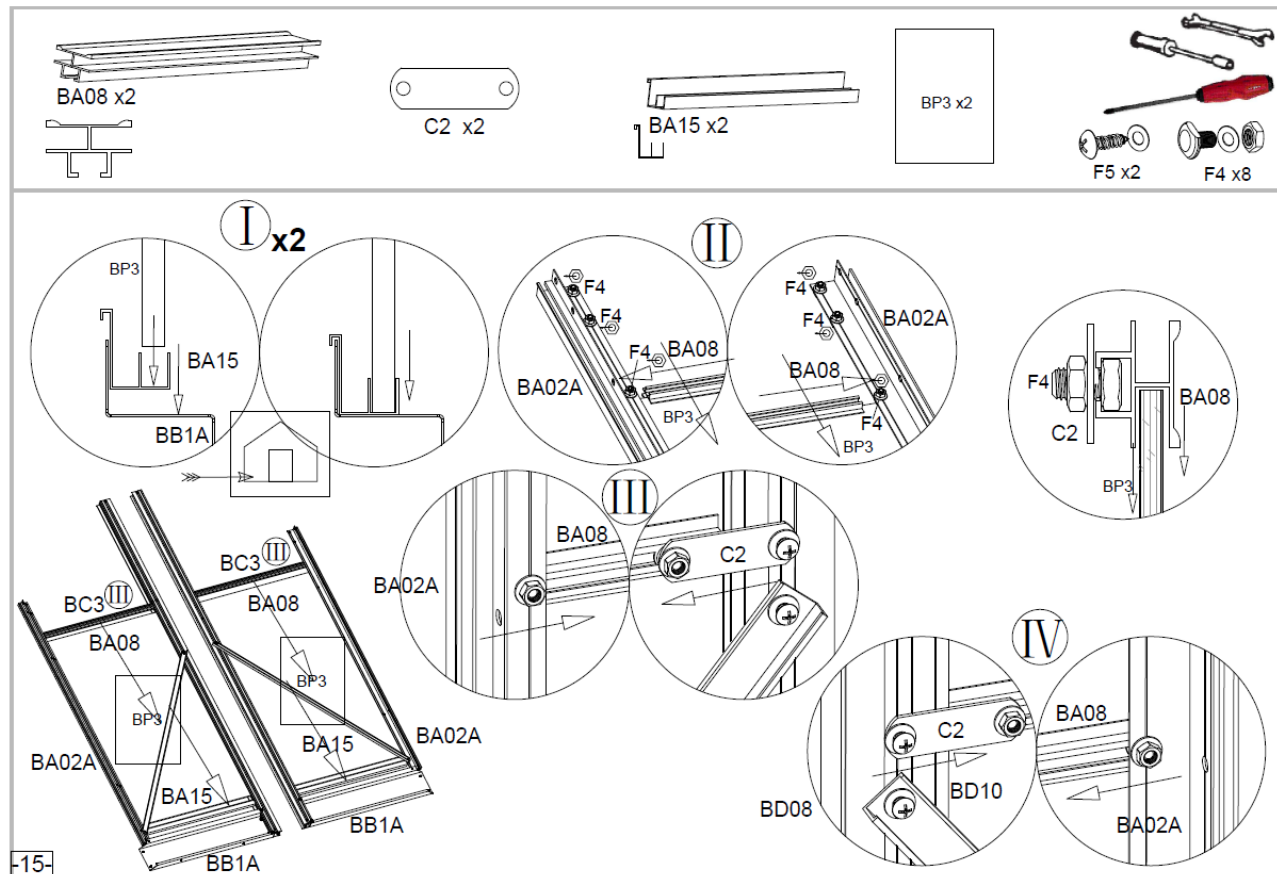
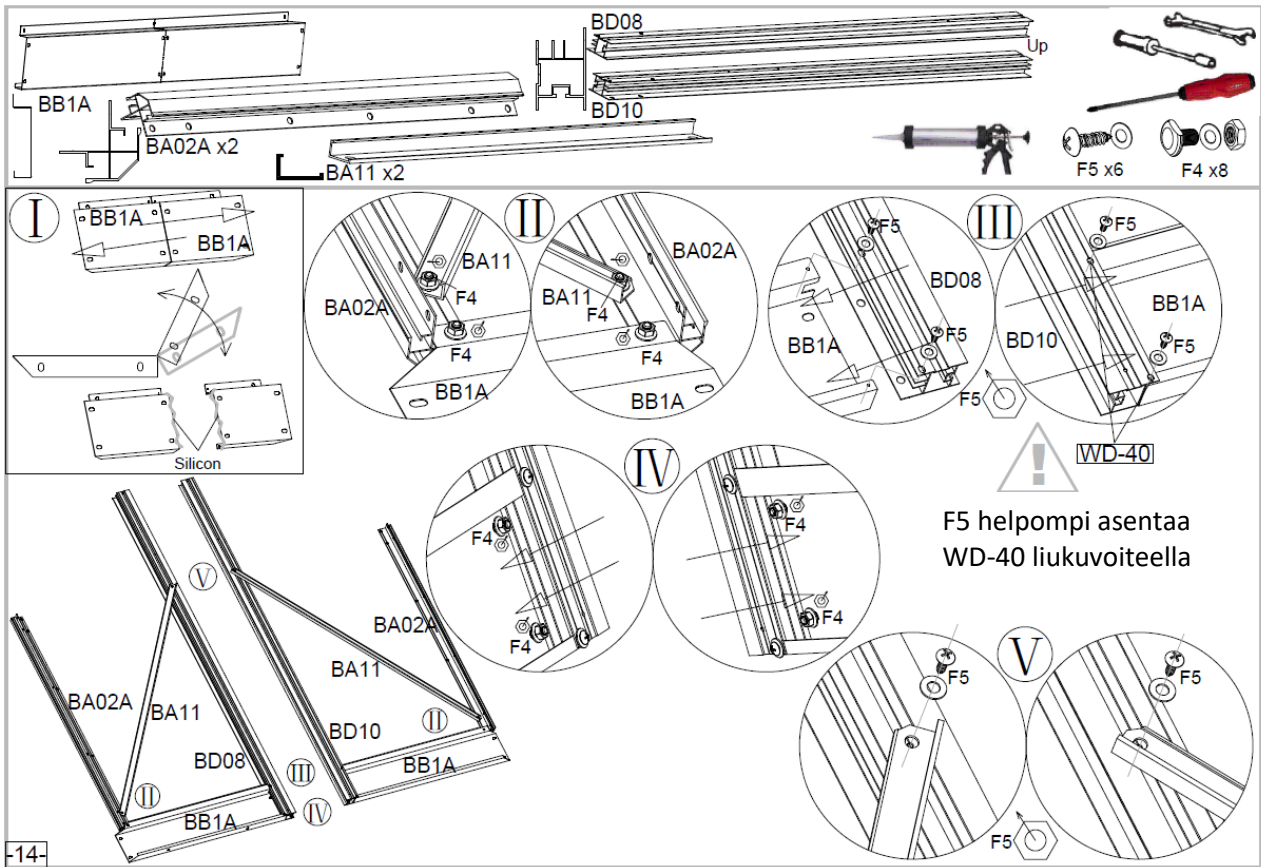


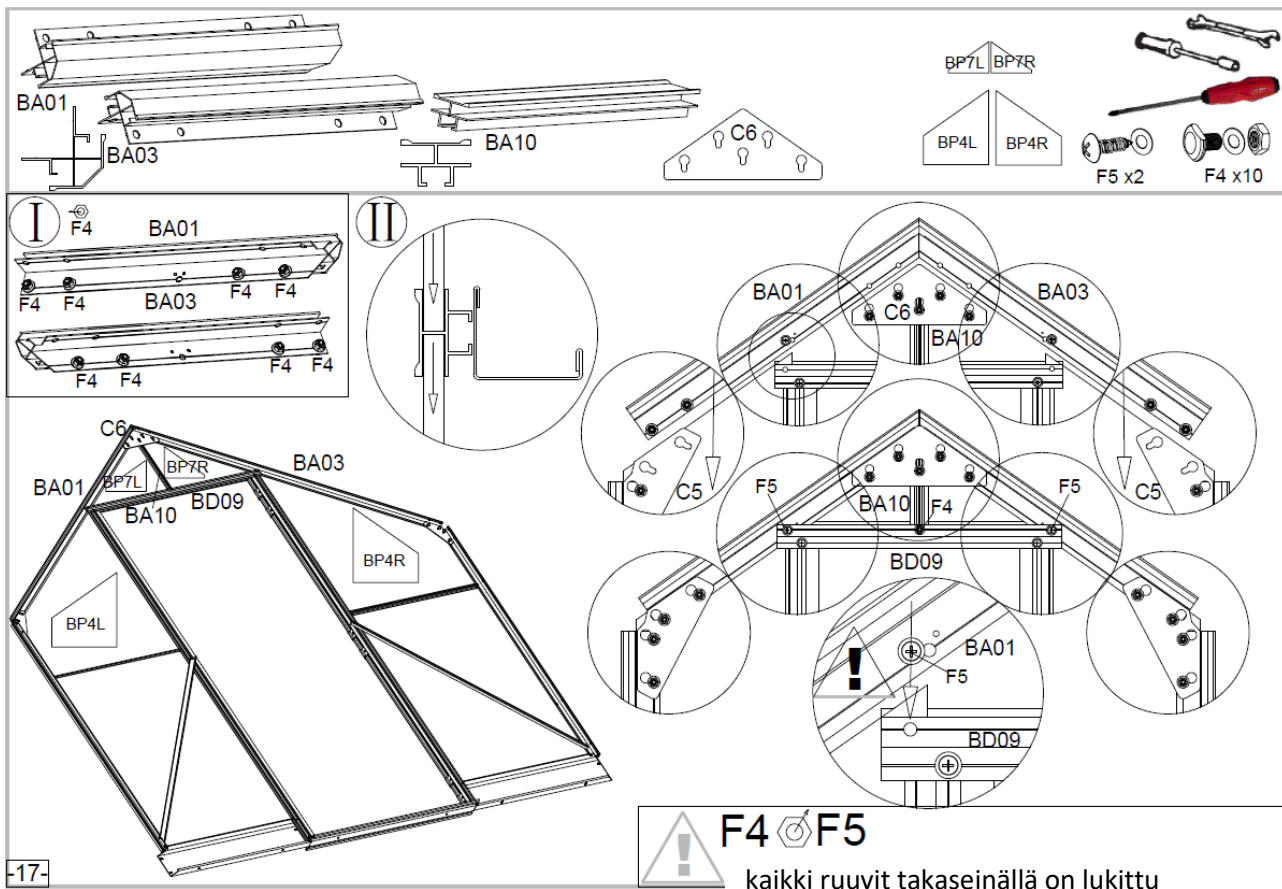
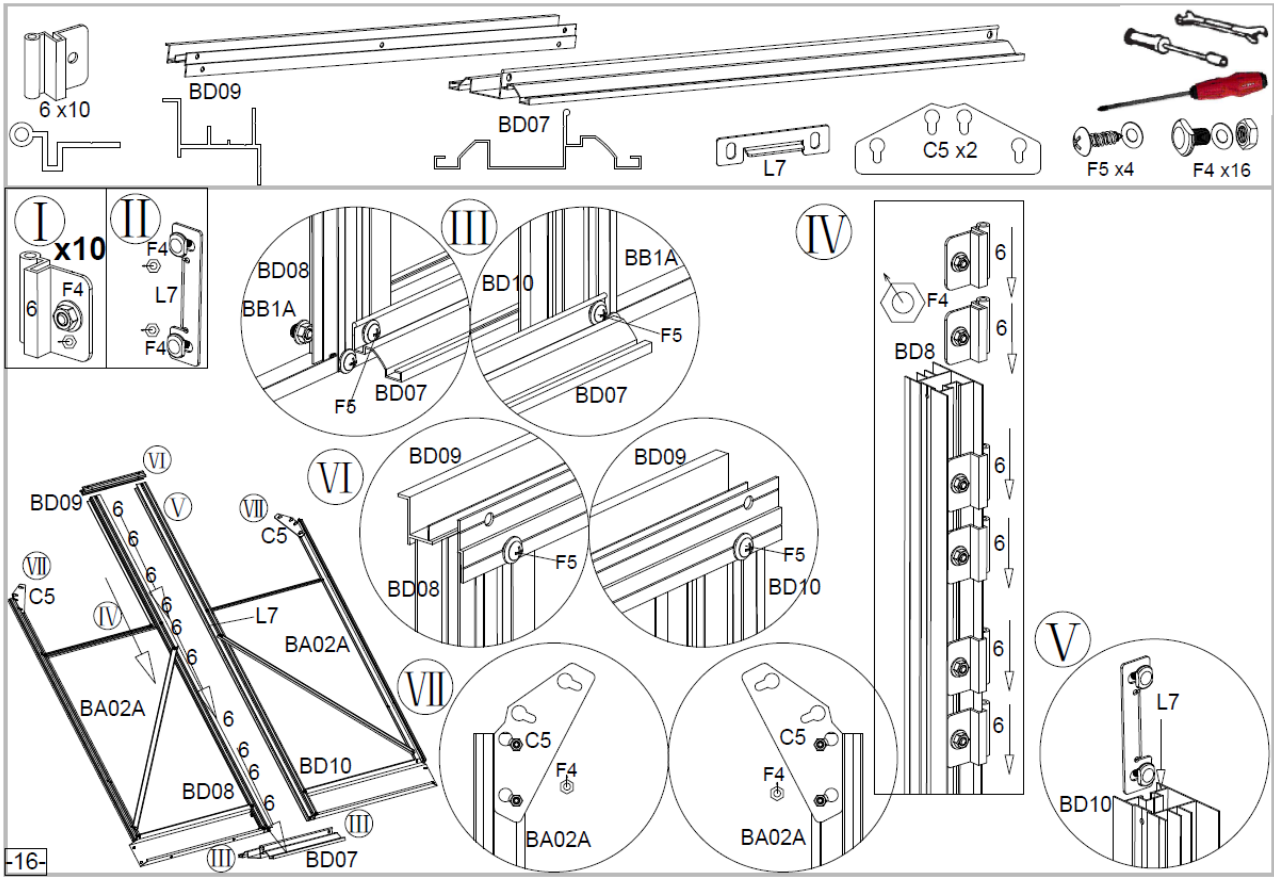




## ETUSEINÄ



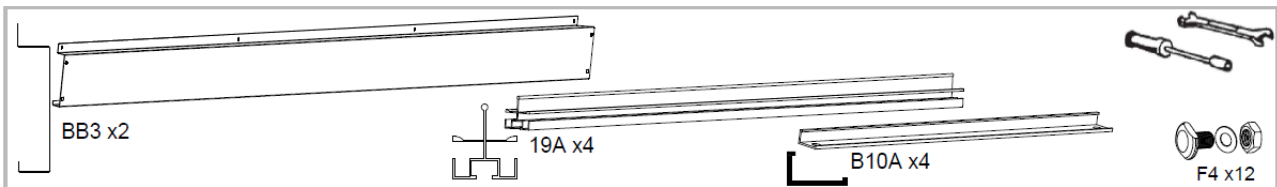
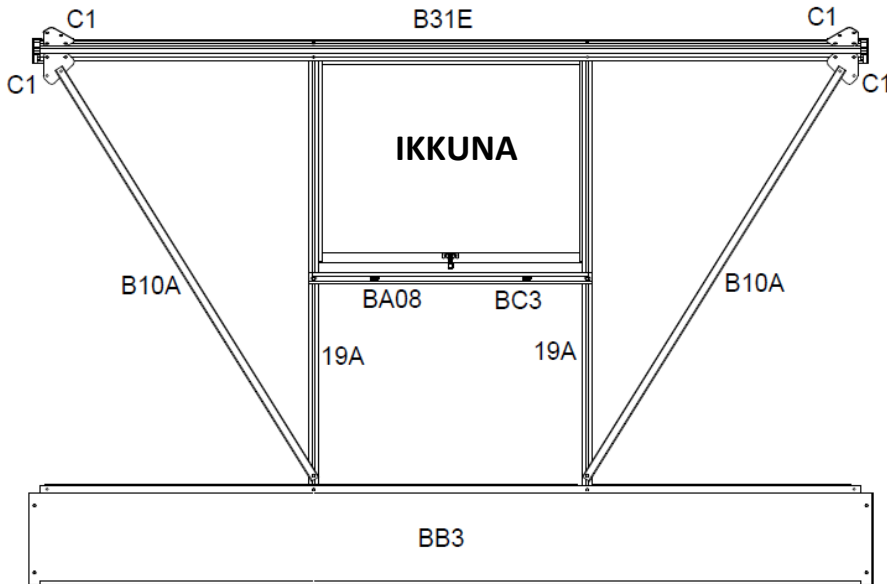
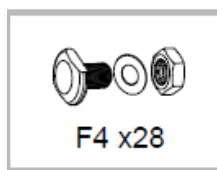
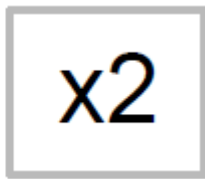
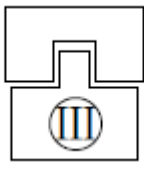
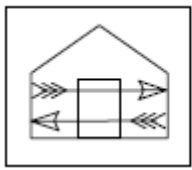




F4 F5

kaikki ruuvit takaseinällä on lukittu

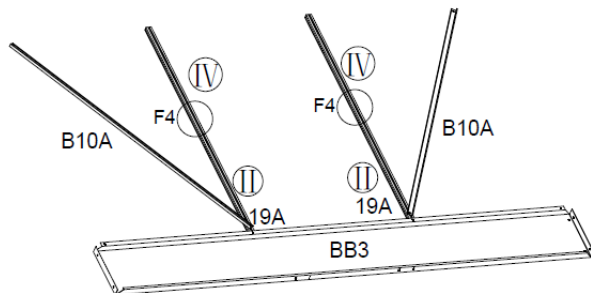
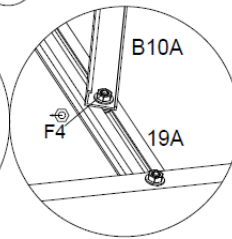
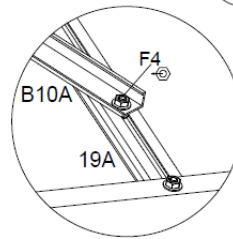
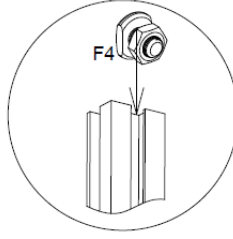
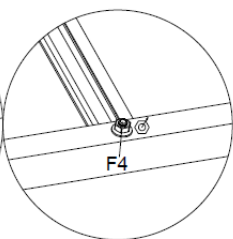
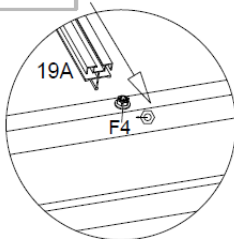
VASEN JA OIKEA SEINÄ



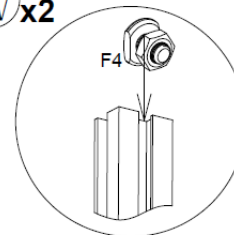
x2 I x2

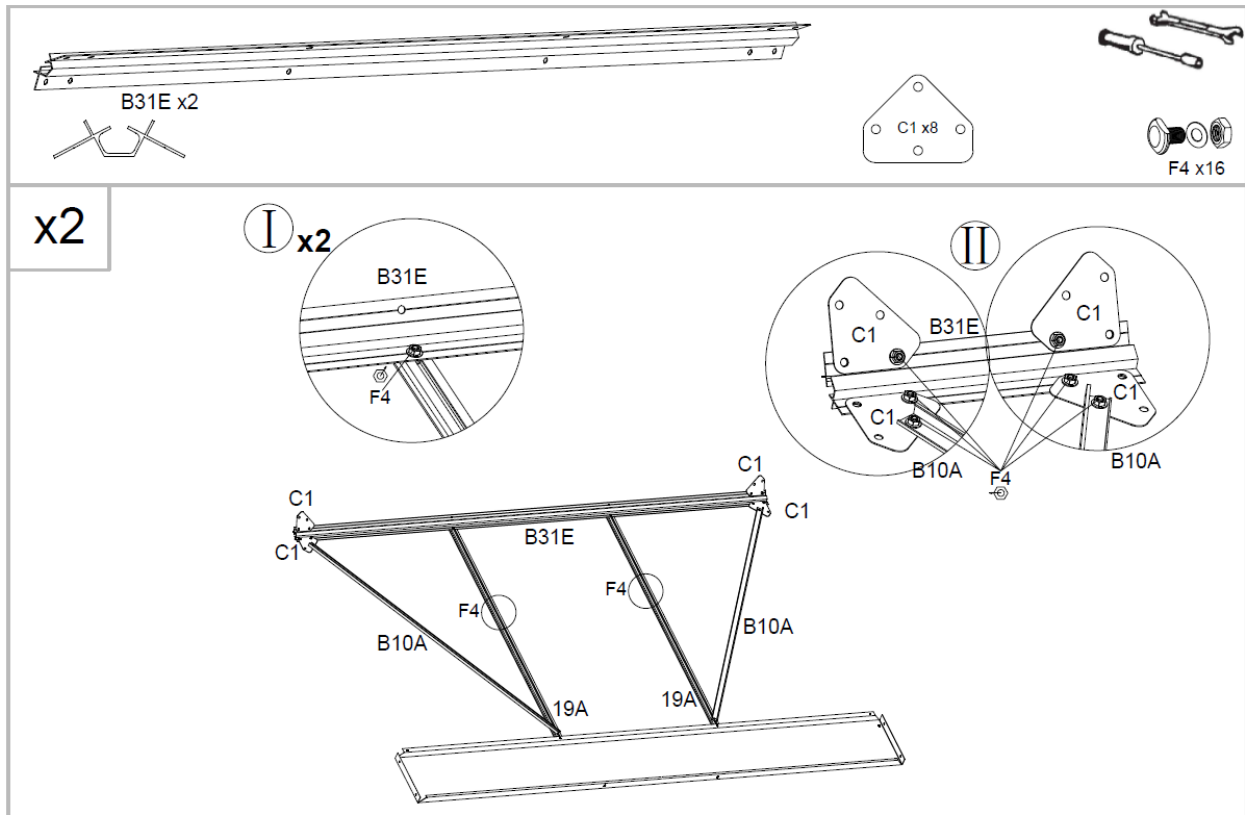
II x2

III

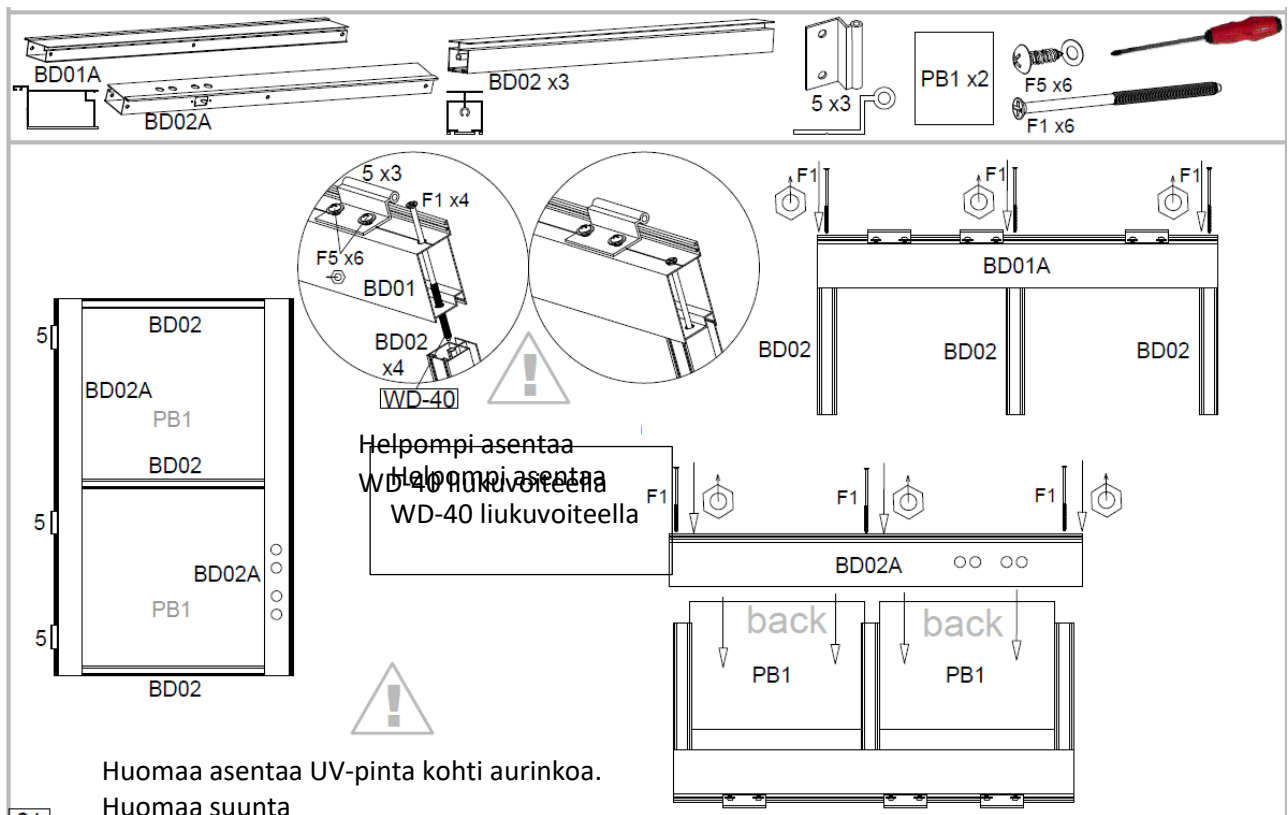


IV x2





## OVI





Edellisen kuvan kuvatekstit:

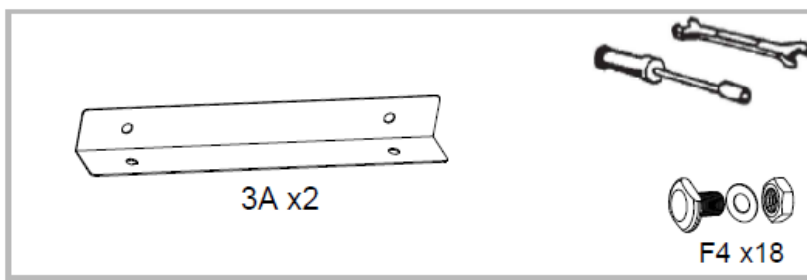
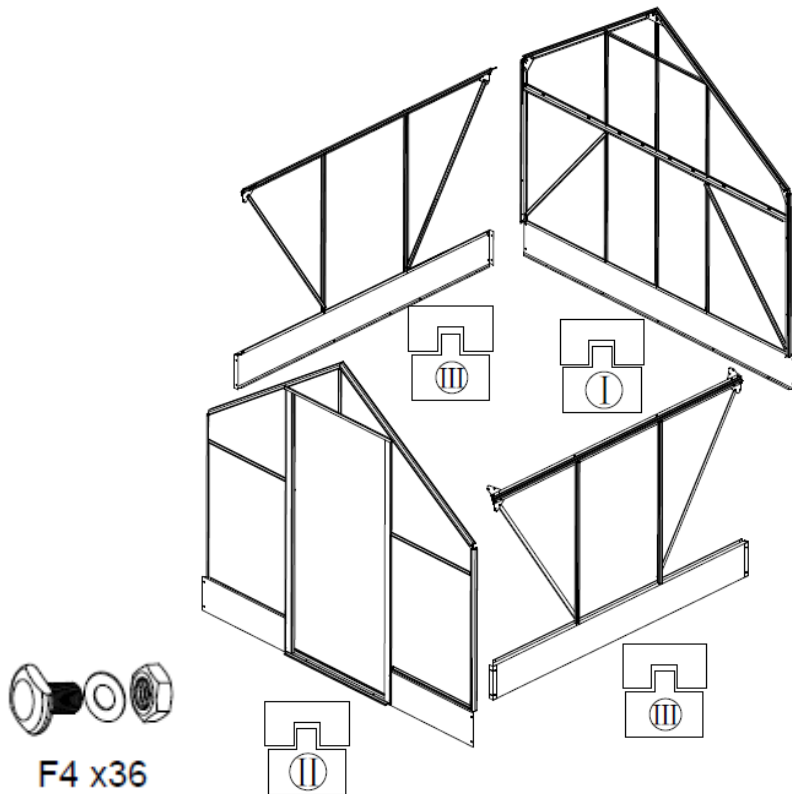
Note toward the UV surface to the Sun. Note the direction of part No.3 = Huomaa asentaa UV-pinta kohti aurinkoa. Huomaa osan 3 asento

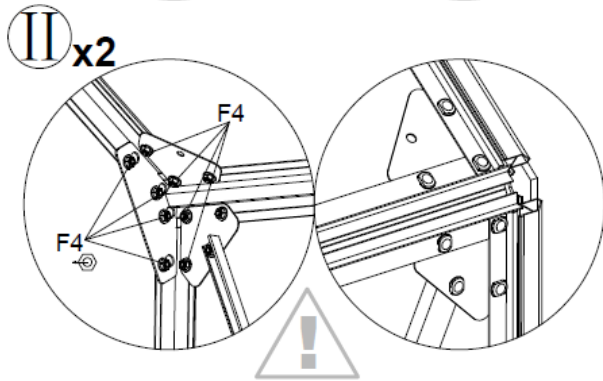
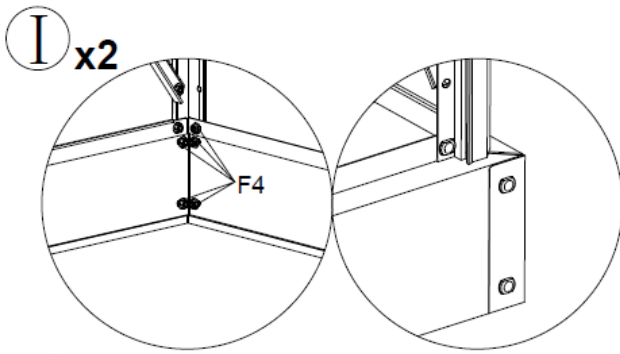
F2 will be easy to install by using lubricants = F2 on helppo asentaa voiteluaineilla

Note the direction of parts F8 and F9 = Ota huomioon osien F8 ja F9 suunta



## ASENNUS PERUSTUSTEN PÄÄLLE

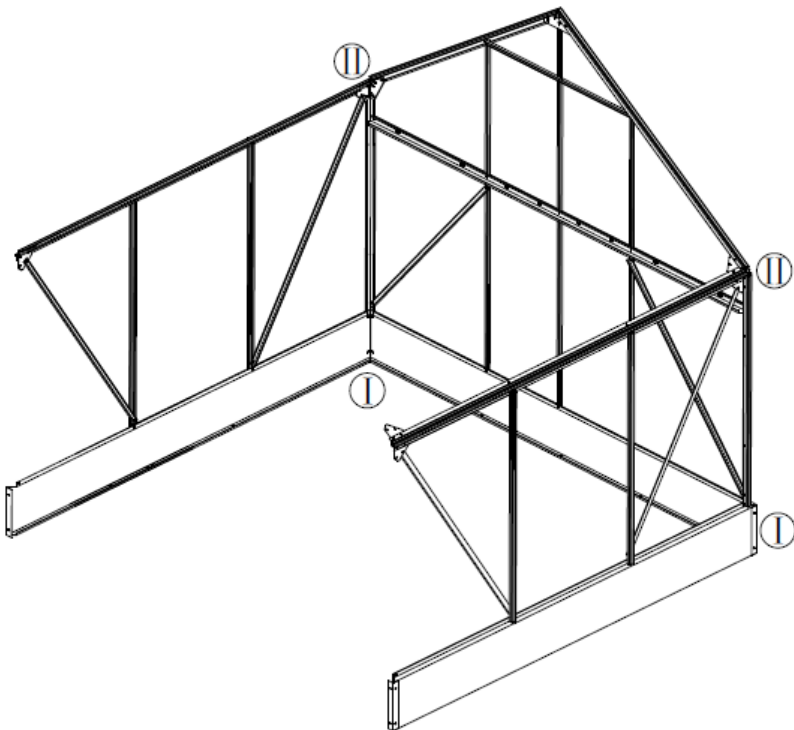


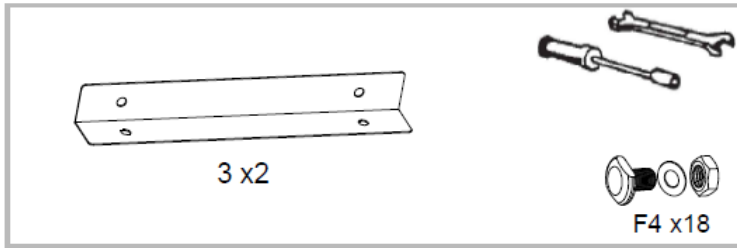


On suositeltavaa avata ruuvi ja säätää sovitusvälys.

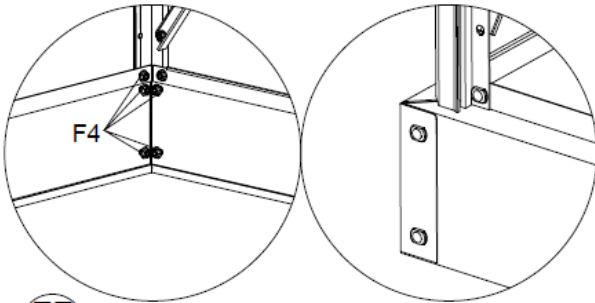


Takaseinä on kiinnitetty tikkailla, jotta tuuli ei pääse puhaltamaan sitä.

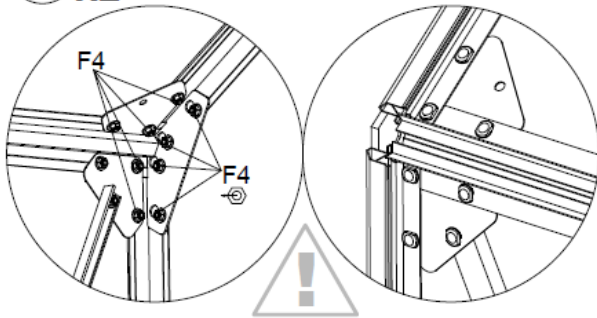




I x2

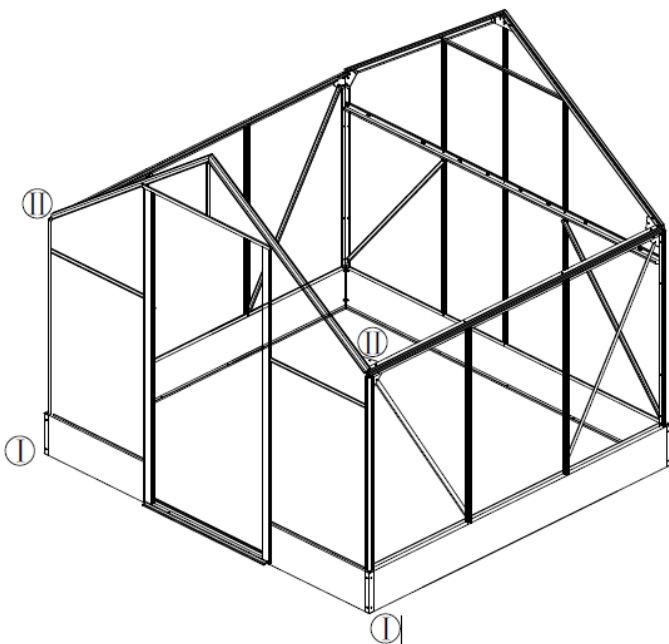


II x2

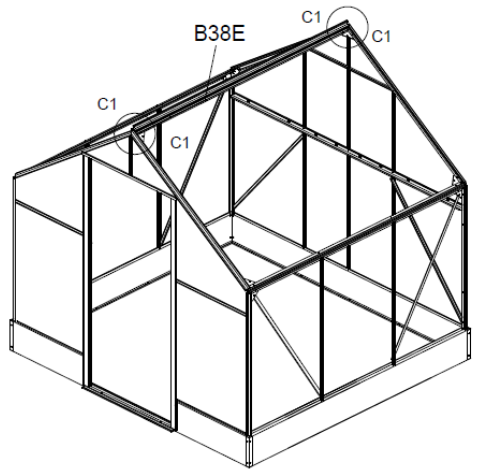
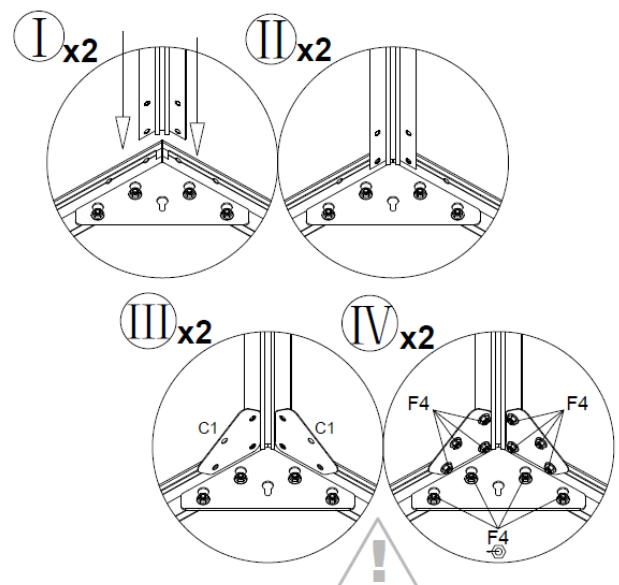
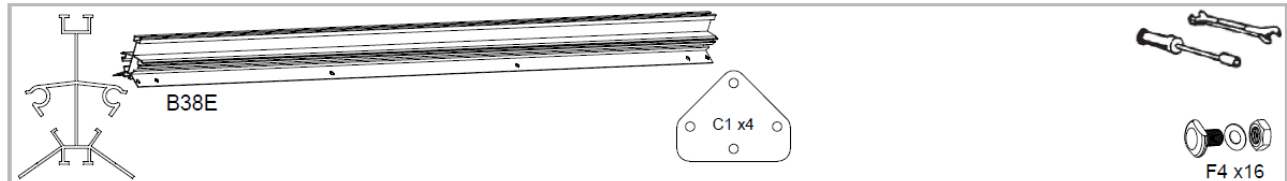
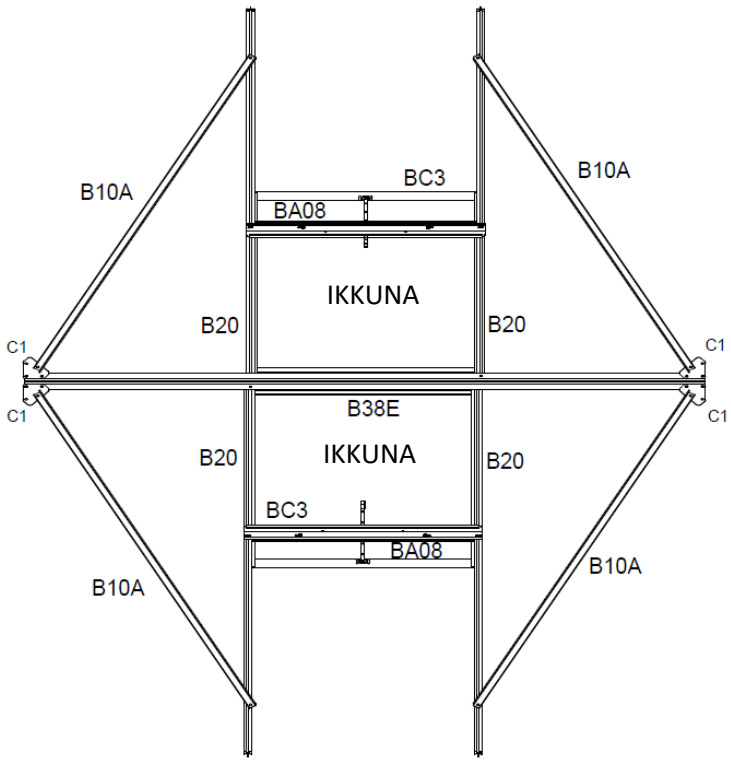
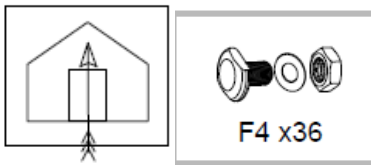


On suositeltavaa avata ruuvi ja säätää sovitusvälys.

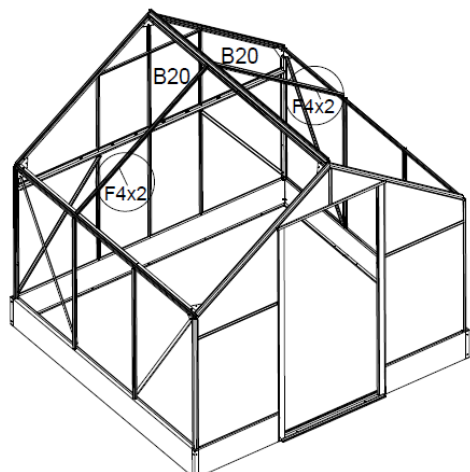
⚠ Etuseinään on kiinnitetty tikkaat, jotta tuuli ei pääse puhaltamaan sitä kumoon.



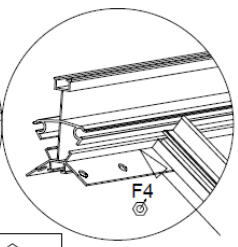
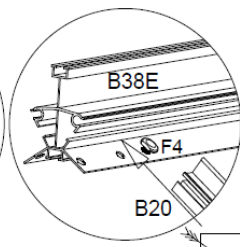
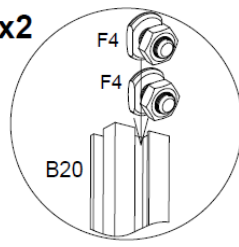
# YLÄOSA



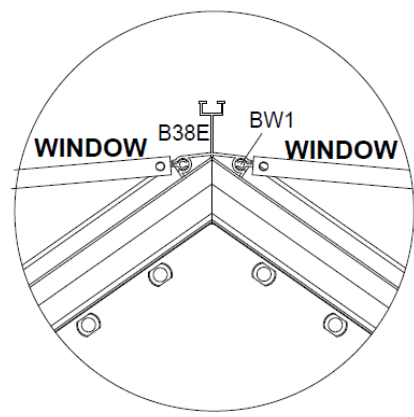
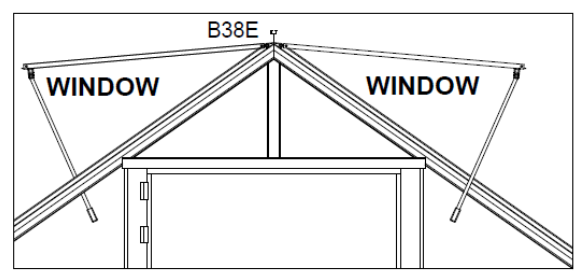
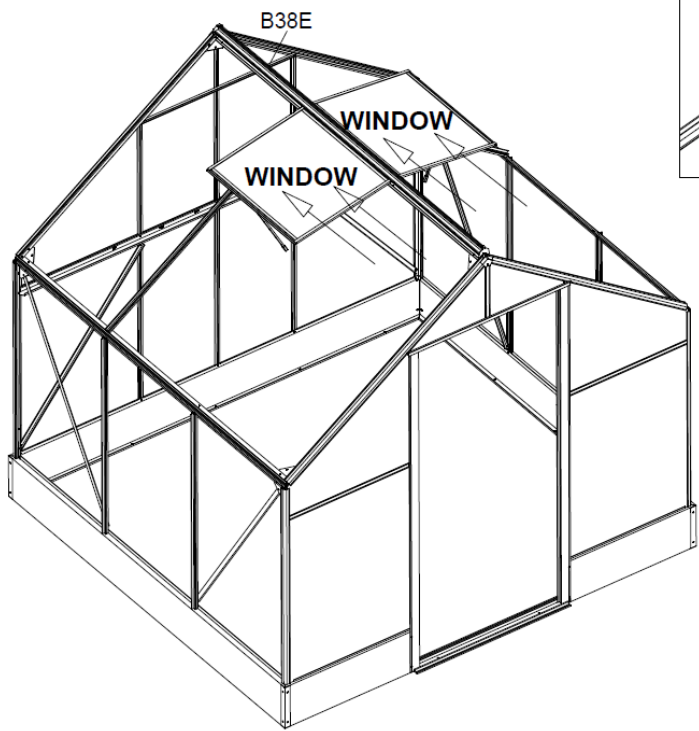
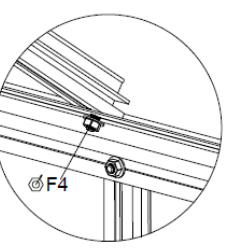
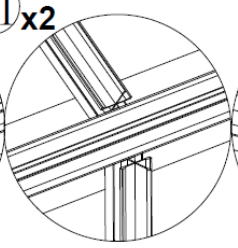
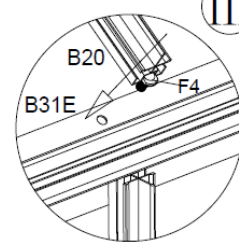
On suositeltavaa avata ruuvi ja säätää sovitusvälys.



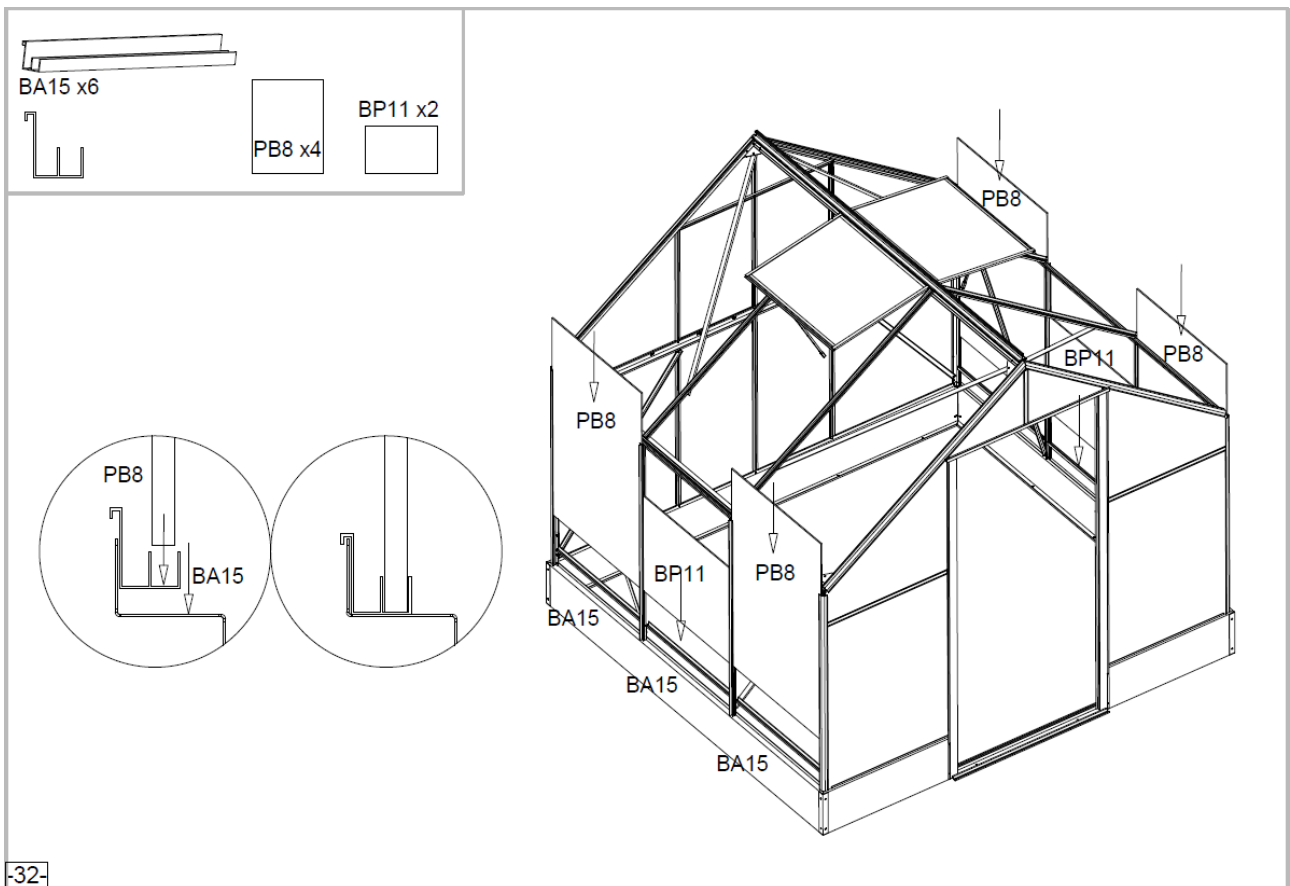
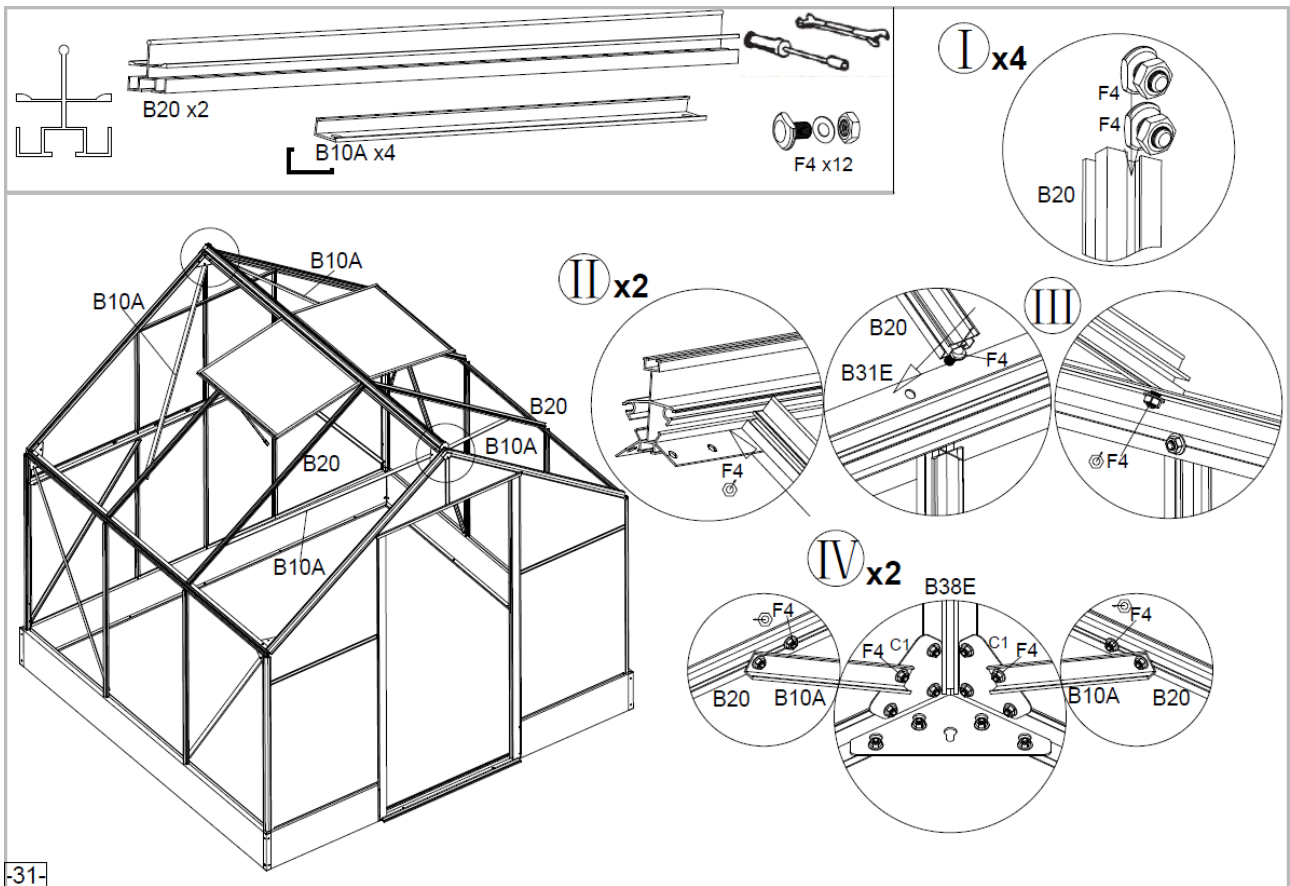
I x2

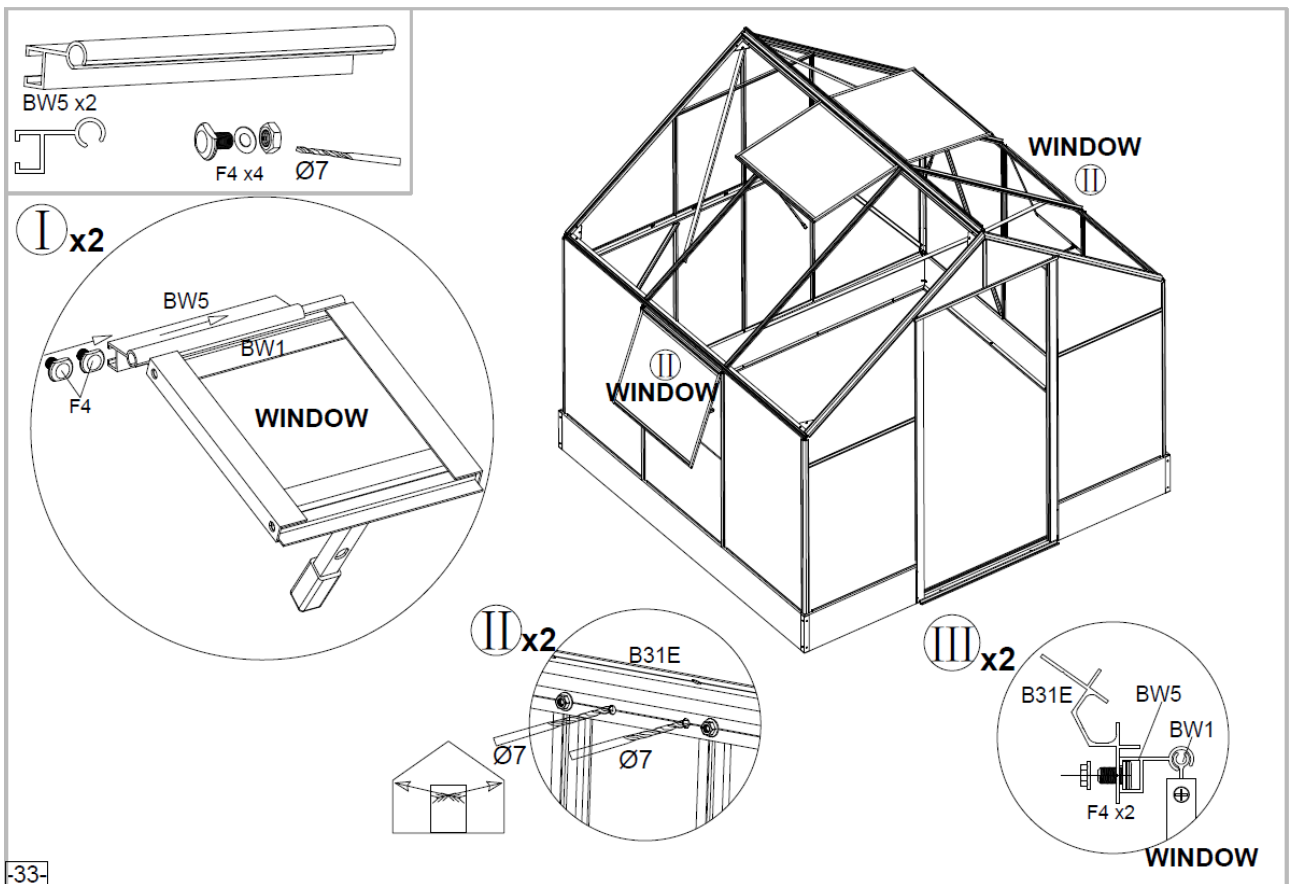


III x2

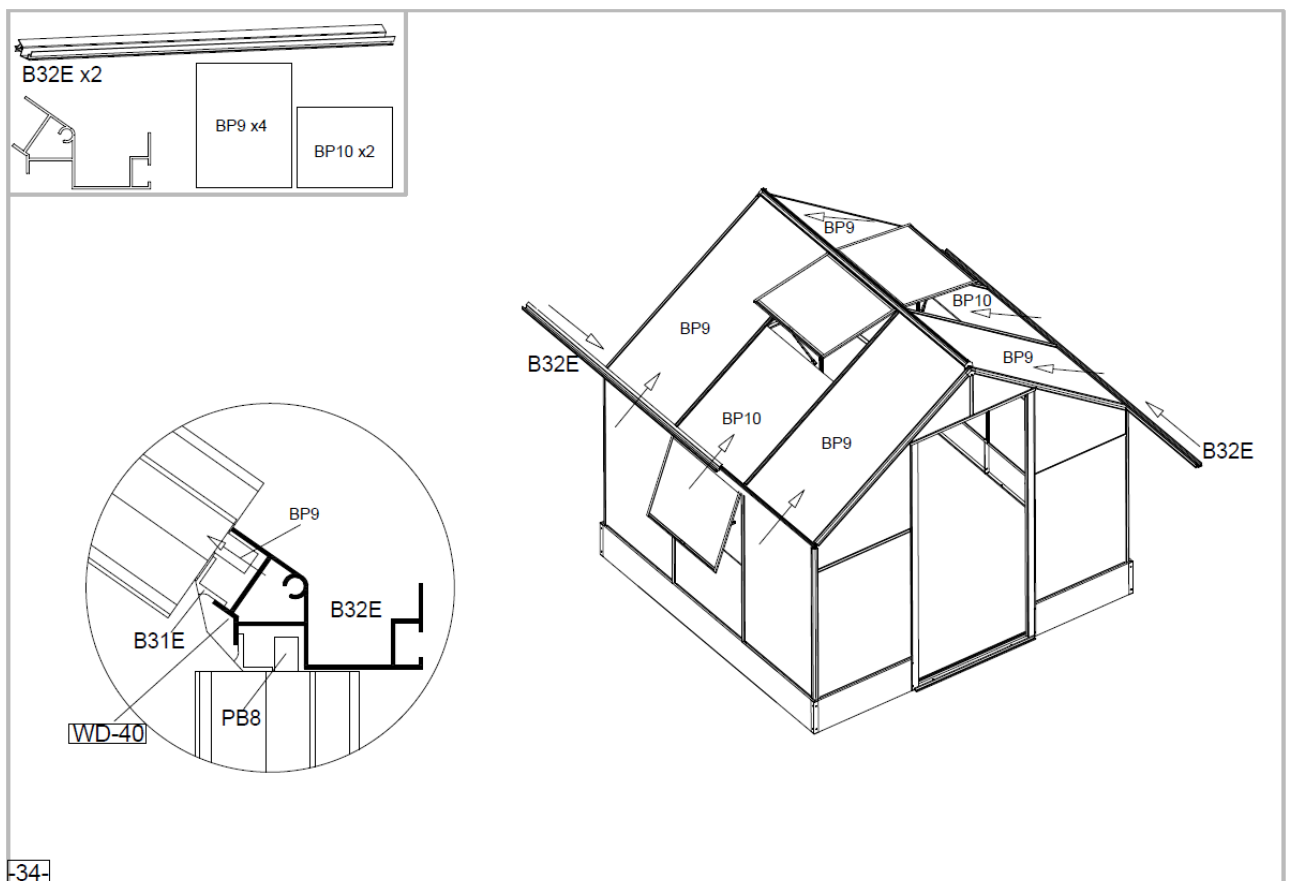


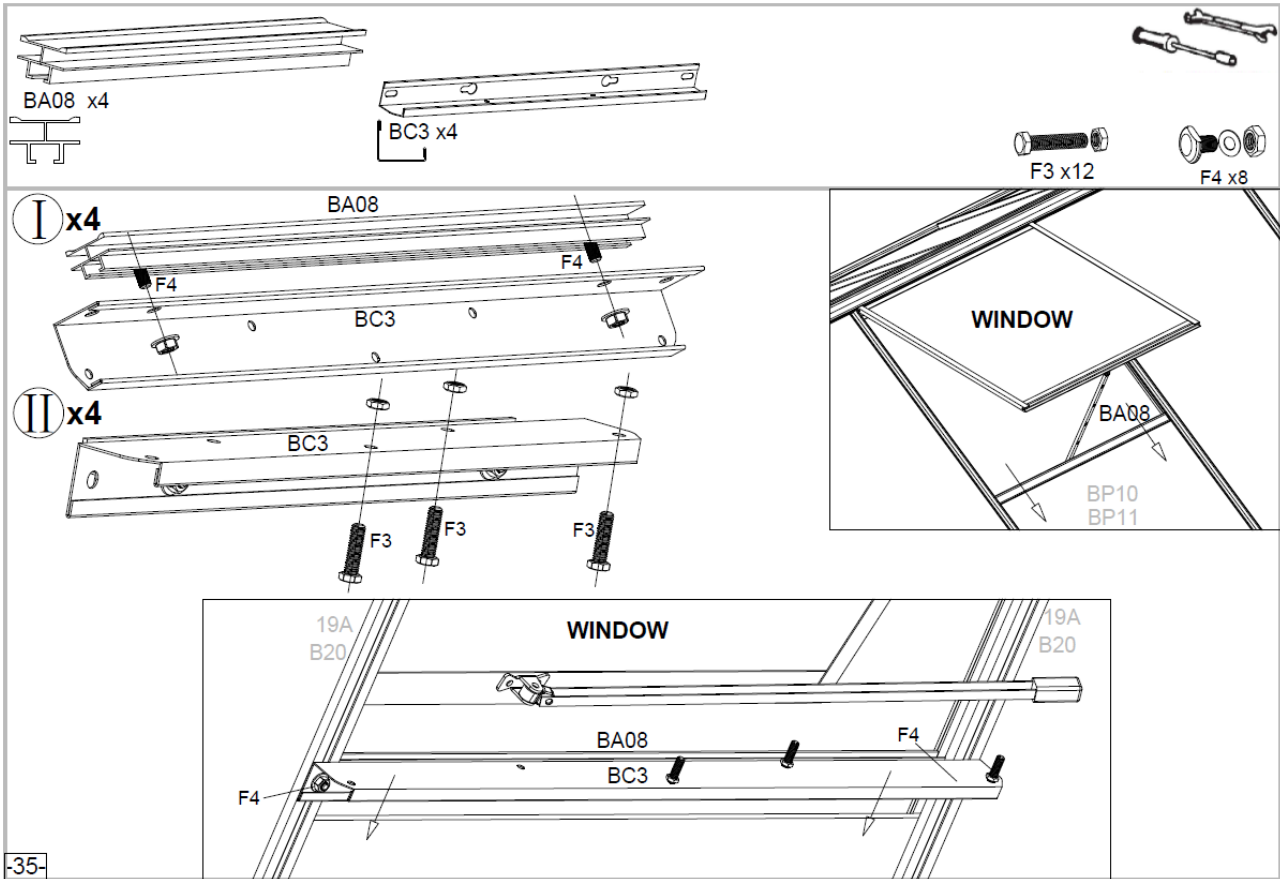
\*WINDOW = IKKUNA





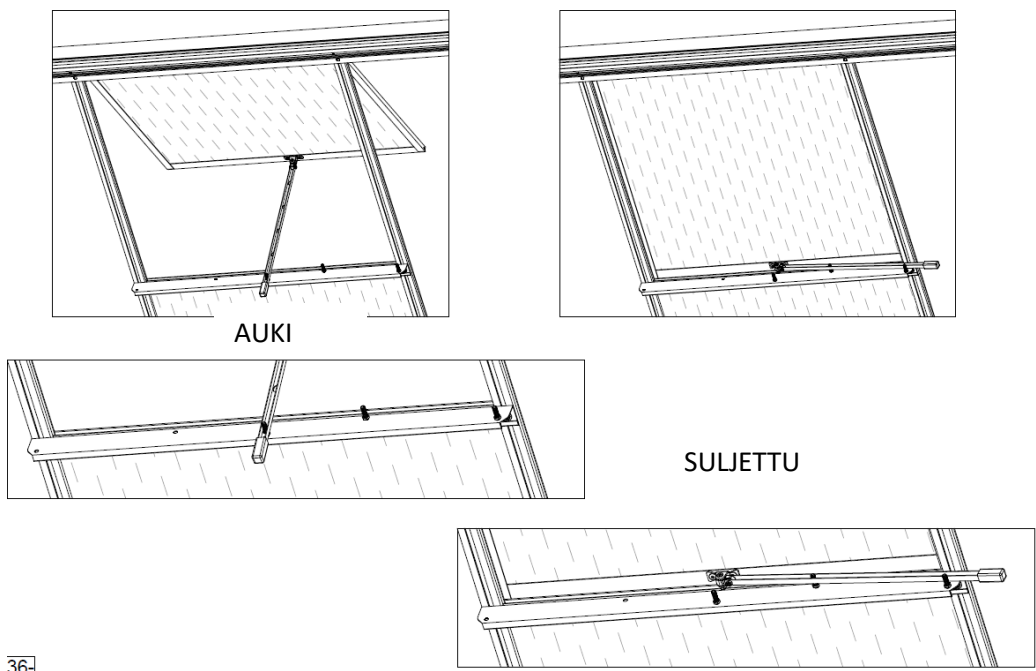
\*WINDOW = IKKUNA

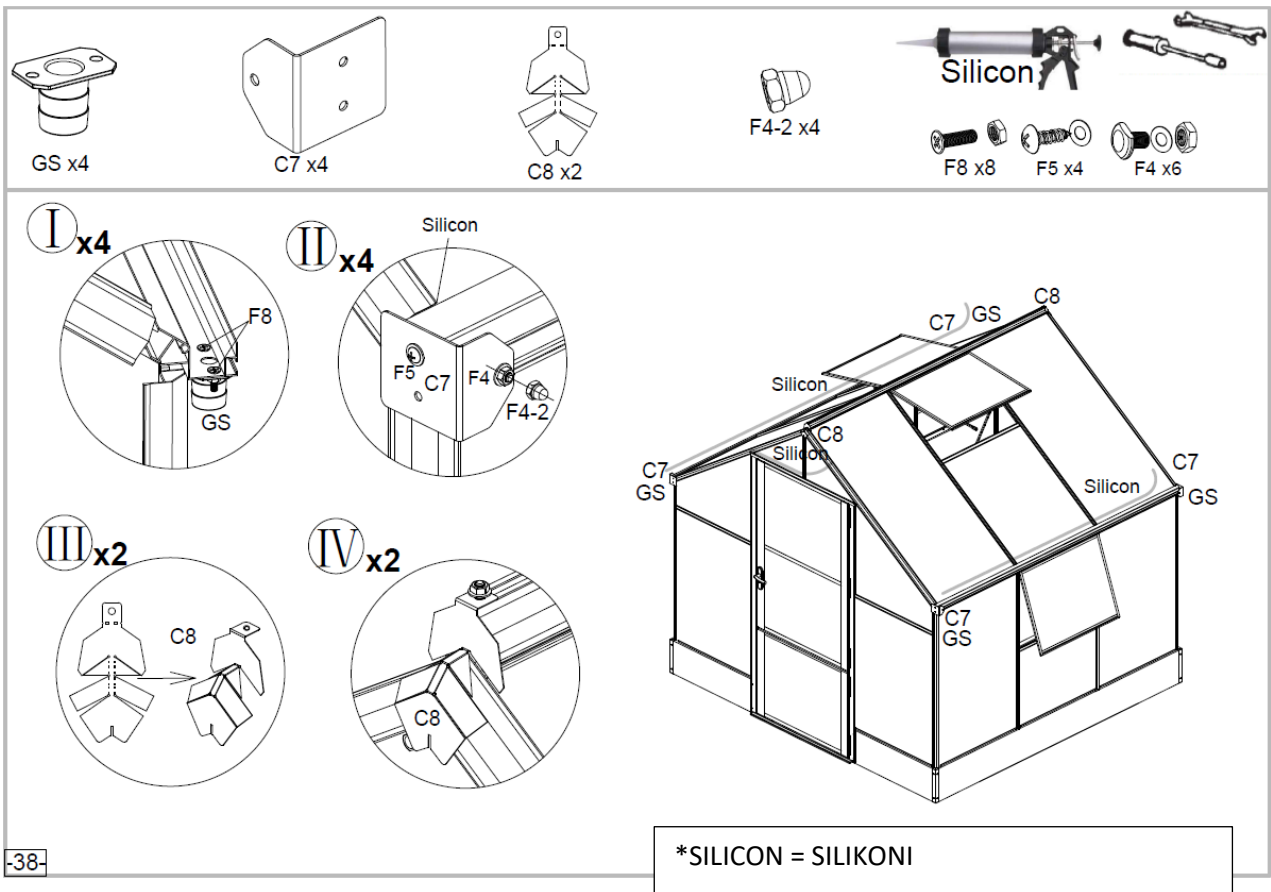
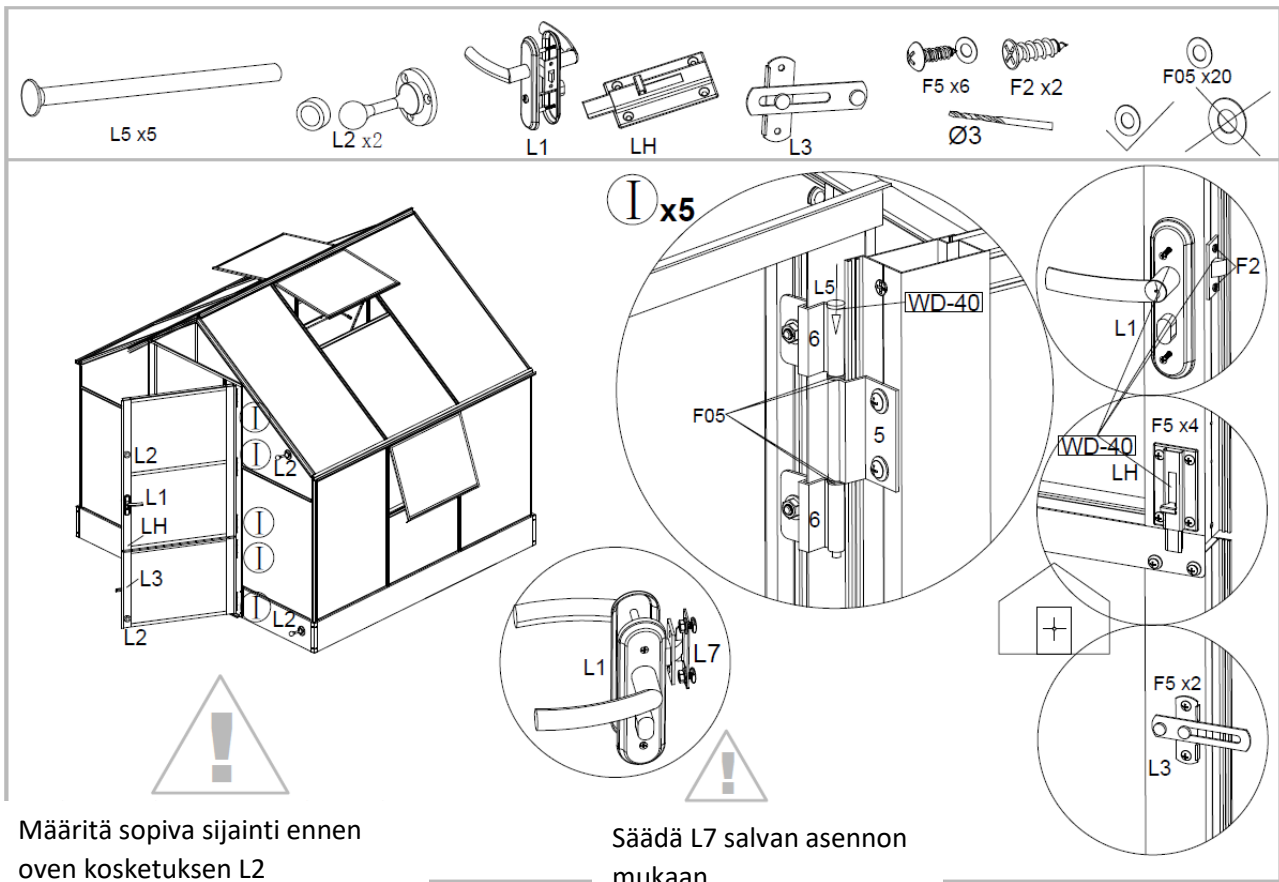




\*WINDOW = IKKUNA

### HUOMAA IKKUNAN KÄYTTÖ





## **Huolto:**

1. Jos maa, jolle kasvihuone on pystytetty ei ole tasainen, irtonaisen maaperäkerroksen paksuus voi olla erilainen ja seinä voi kallistua. Kasvihuone voi olla vinossa, kun se on epätasaisella alustalla tai seisoo löysällä maaperällä. Oikaise kiireellisesti kasvihuone suoraksi muodonmuutosten välttämiseksi.
2. Estä lisääntynyt kuormituspaino. Älä anna hedelmien ja vihannesten kasvaa kasvihuoneen katolla. kasvihuone on altis tuulisella ja sateisella säällä romahtamiseen, jos se on ylikuormitettu.

## **Paneelien huolto:**

1. Älä käytä teräviä esineitä kalvoilla ja vältä leikkaamasta kalvoja. Varo törmäämästä terävien esineiden kanssa kalvoon, jotta vältät naarmuuntumisen.
2. Jos kalvot näyttävät murtuneilta, voit yrittää korjata niitä liimalla tai läpinäkyvällä teipillä. Saatavilla on myös polyuretaaniliimaa korjaamiseen. Pidä kalvot puhtaina, yleensä PC-arkin vaihto 6 ~ 10 vuotta, jona aikana se ei vaikuta valonläpäisevyyteen.
3. Polykarbonaatti on materiaalina palonsuoja-aine, mutta sen on silti pysyttävä poissa tulesta ja vältettävä pehmenemistä, joka johtaa muodon menettämiseen.

## **Rungon huolto:**

1. Runko on alumiiniseosta. Runkoa voi puhdistaa liinalla. Märässä ja kuumassa ympäristössä runkoon voi ilmestyä valkoisia täpliä. Voit vain pyyhkiä ne pois.
2. Mikäli rungossa havaitaan vääristymiä, tulee runko yrittää suoristaa mahdollisimman nopeasti. Voit kiinnittää kasvihuoneen ruuvit uudestaan. Rungon vääristyminen voi johtaa levyjen irtoamiseen.
3. Mikäli kasvihuone pääsee ruostumaan, vaihda uusiin ruosteettomiin osiin ruostuneet osat.

## **Mitä tehdä huonolla säällä:**

1. Alumiiniseosrunko johtaa sähköä. Älä mene kasvihuoneeseen ukkosella.
2. Vahvista teräsköydellä ja ankkureilla, jotka työnnetään maahan tai kiinnitetään isoon puuhun kasvihuonetta, jos tuulen nopeus ylittää 70km/h.
3. Jos kasvihuoneen läpinäkyvyys vähenee, sen lämmönkestävyys vähenee. Puhdista siis kasvihuoneen levyt ja siivoa lehdet pois sen päältä.
4. Varo, että kasvihuone ei romahda painavan lumen takia. Puhdista lumi kasvihuoneen päältä.