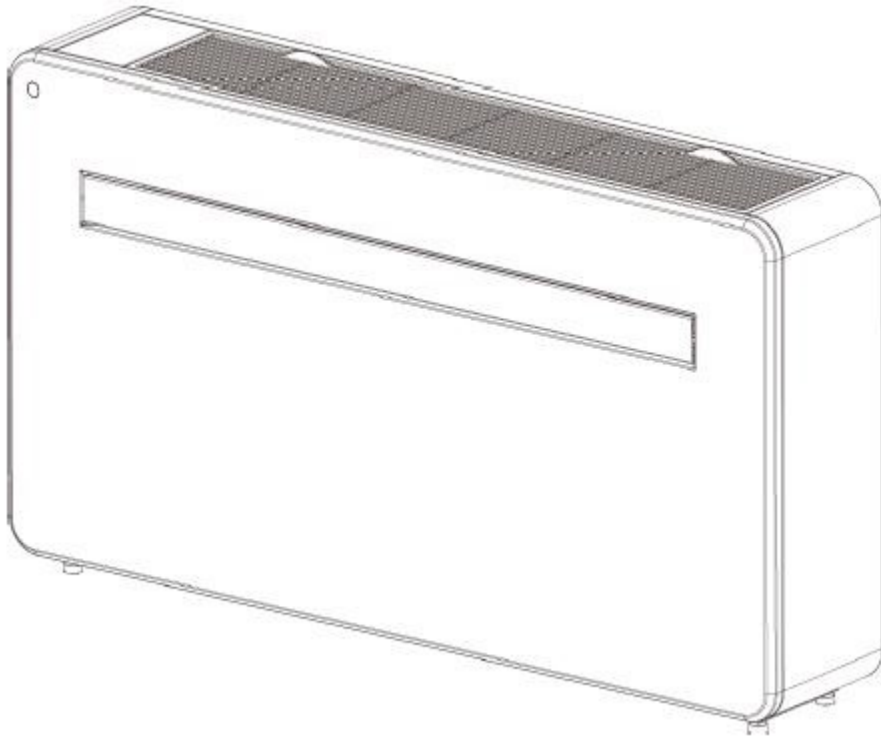


KÄYTTÖOHJE



SEINÄASENNETTAVA ILMASTOINTILAITE
LÄMPÖPUMPULLA JA WIFI SMART -SOVELLUS

TURVALLISUUSOHJEET

Tärkeää!

Ilmastointilaitteet tulee aina säilöä ja kuljettaa pystyasennossa. Jos näin ei toimita, laitteen kompressori saattaa vaurioitua peruuttamattomasti. Jos epäilet, että laite ei ole ollut pystyasennossa esimerkiksi kuljetuksen aikana, odota ainakin 24 tuntia ennen asennuksen aloittamista.

- Lue ohjeet huolellisesti ennen laitteen asentamista ja / tai käyttöä
- Tämä laite on tarkoitettu vain sisäkäyttöön.
- Tämä yksikkö saa olla kytketty vain 220–240 V / 50 Hz maadoitettuun pistorasiaan.
- Asennuksen on oltava sen maan lainsäädännön mukainen, jossa yksikköä käytetään.
- Jos epäilet virtalähteen soveltuvuutta, pyydä pätevä sähkömies tarkistamaan ja tarvittaessa muuttamaan.
- Tämä ilmastointilaitte on testattu ja turvallinen käyttää. Kuitenkin, kuten mitä tahansa sähkölaitetta, käytä sitä varoen.
- Irrota virta laitteesta ennen purkamista, kokoamista tai puhdistamista.
- Vältä koskemasta laitteen liikkuvia osia.
- Älä koskaan työnnä sormia, lyijykyniä tai muita esineitä suojuksen väliin.
- Tätä laitetta ei ole tarkoitettu sellaisten henkilöiden (mukaan lukien lapset) käyttöön, joilla on heikentyneet fyysiset, sensoriset tai henkiset kyvyt. Sitä ei myöskään ole tarkoitettu sellaisten henkilöiden käyttöön, joilla ei ole kokemusta tai tietoa, ellei heidän turvallisuudestaan vastaava henkilö ole antanut heille valvontaa tai ohjeita laitteen käytöstä.
- Älä jätä lapsia valvomatta laitteen läheisyyteen.
- Älä puhdistaa laitetta suihkuttamalla sitä tai upottamalla sitä veteen.
- Älä koskaan kytke laitetta pistorasiaan jatkojohdolla. Jos pistorasiaa ei ole, pätevän sähköasentajan tulee asentaa se.
- Älä käytä laitetta, ellei se ole asennettu kokonaan tässä oppaassa annettujen ohjeiden mukaisesti.
- Älä koskaan käytä tätä laitetta, jos johto tai pistoke on vaurioitunut. Varmista, että virtajohto ei ole venytetty tai ettei se ole alttiina teräville esineille / reunoille.
- Vahinkojen välttämiseksi vaurioitunut virtajohto on vaihdettava valmistajan tai pätevän sähköasentajan toimesta.
- Muu huolto kuin säännöllinen puhdistus tai suodattimien vaihto tulee suorittaa valtuutetun huoltoedustajan toimesta. Tämän ohjeen noudattamatta jättäminen voi johtaa takuun raukeamiseen.
- Älä käytä laitetta mihinkään muuhun kuin sen käyttötarkoitukseen.

- Vältä ilmastointilaitteen uudelleenkäynnistämistä, ellei sammuttamisesta ole kulunut 3 minuuttia.
- Älä koskaan käytä verkkopistoketta kytkimenä ilmastointilaitteen käynnistämiseen ja sammuttamiseen. Käytä ohjauspaneelissa olevaa ON / OFF-painiketta.
- Laitetta ei saa asentaa pesu- tai märkätiloihin.
- Laite on asennettava tilaan, jossa ei ole sytytyslähteitä (esimerkiksi avotuli, toimiva kaasulaite tai toimiva sähkölämmitin).
- Pätevän henkilön on asennettava laite kiinteään pystysuoraan seinään. Sähkösyötön saa kytkeä vasta asennuksen jälkeen.
- R290-kylmäainekaasu on eurooppalaisten ympäristödirektiivien mukainen.
- R290:llä on alhainen GWP (globaali lämpenemispotentiaali) 3.
- Ilmastointilaitte sisältää noin 290g R290-kylmäainekaasua.
- Älä asenna tai säilytä tuulettamattomassa tilassa, jonka pinta-ala on alle 14m² yksikköä kohti. Huoneen on oltava sellainen, että kylmäainekaasujen vuotojen pysäyttäminen on mahdollista. Muutoin tulipalo- tai räjähdysvaara on mahdollinen, jos kylmäaine joutuu kosketuksiin sähkölämmittimien, uunien tai muiden syttymislähteiden kanssa.
- Jos laite asennetaan, sitä käytetään tai varastoidaan tuulettamattomassa tilassa, huoneen on oltava sellainen, että se estää kylmäainekaasujen vuotamisen. Jos kylmäaine joutuu kosketuksiin sähkölämmittimien, uunien tai muiden sytytyslähteiden kanssa, tulipalo tai räjähdysvaara voi olla olemassa.
- Kylmäainekaasu voi olla hajutonta.
- Älä käytä tuotetta ja ota yhteys jälleenmyyjään neuvojen saamiseksi, jos laitteelle on aiheutunut vahinkoa, joka on saattanut vaarantaa kylmäainejärjestelmän.
- Korjauksia tai kunnossapitoa saa suorittaa vain pätevä korjausammattilainen. Ennen yksikön avaamista ja huoltamista valtuutetulla ammattilaisella on oltava hallussaan kopio valmistajan huolto-oppaasta ja noudatettava sen sisältämiä turvallisuustietoja, jotta kaikki vaarat minimoidaan.
- Kylmäainejärjestelmää ei saa rei'ittää tai puhkaista.

Energian säästö ja yksikön turvallisuus vinkit

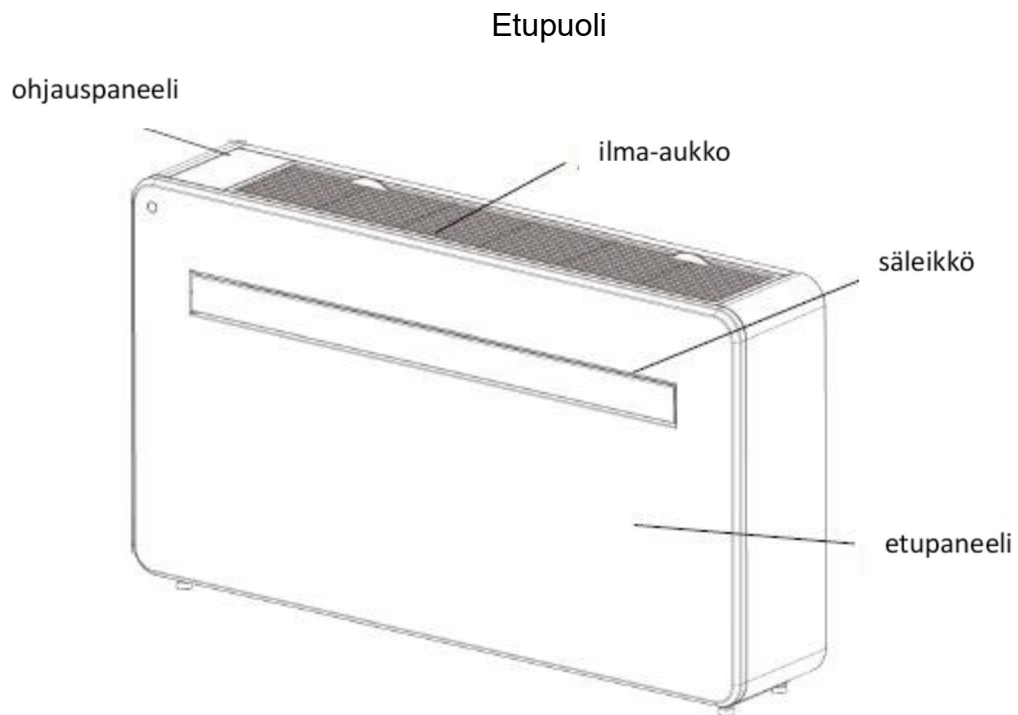
- Älä peitä tai rajoita ilmavirtaa laitteen ulos- tai sisääntuloaukoissa.
- Pidä suodattimet puhtaina. Normaaleissa olosuhteissa suodattimet on puhdistettava vain noin kolmen viikon välein. Koska suodattimet poistavat ilmassa olevat hiukkaset, useampi puhdistus saattaa olla tarpeen ilmanlaadun mukaan.
- Aseta ensimmäistä käynnistystä varten tuulettimen nopeus maksimiin ja termostaatti 4-5 astetta nykyistä lämpötilaa matalammaksi. Aseta sen jälkeen tuulettimen kytkin matalalle ja aseta termostaatti haluamaasi asetukseen.

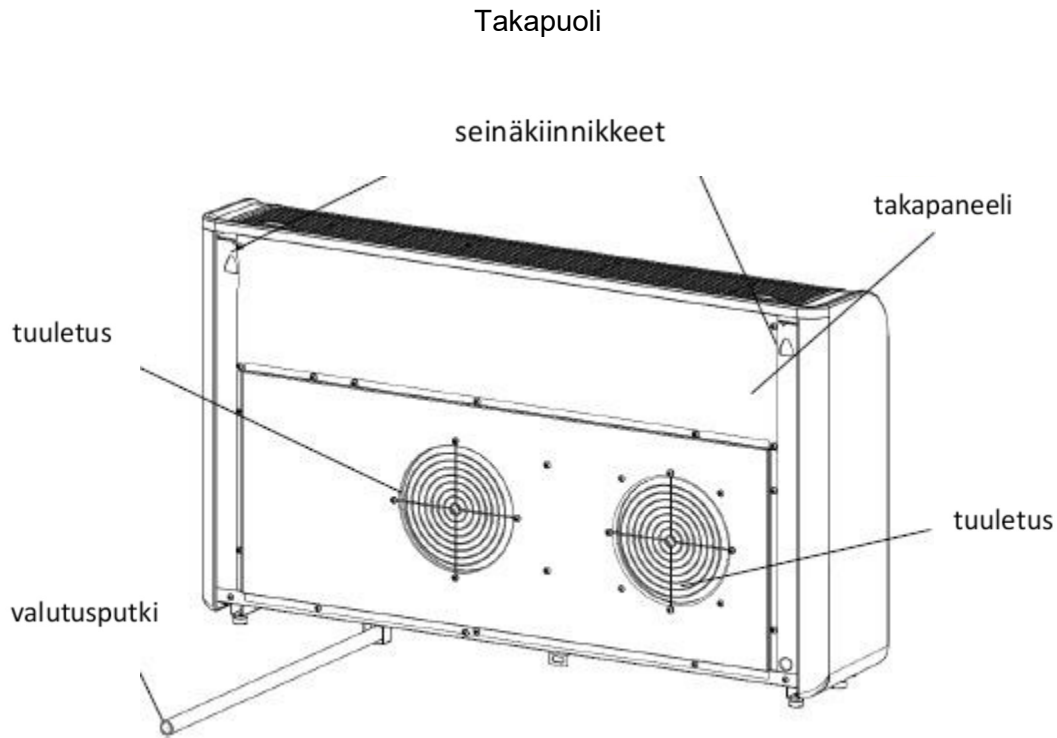
- Yksikön suojaamiseksi suosittelemme, että et käytä viileää tilaa, kun ympäristön lämpötila on yli 35°C.

Huomio: Jotkin kuvat ja tiedot voivat poiketa lopputuotteesta. Tämä johtuu jatkuvasta tuotekehityksestä.

TUOTTEEN YLEISKATSAUS

KAAVIO

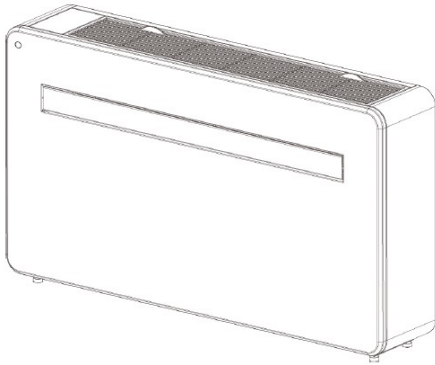




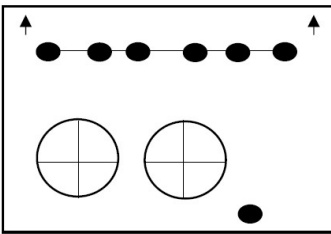
OMINAISUUDET

- Yksinkertainen käyttö
- Korkeat ja matalat asennusvaihtoehdot lisäävät monipuolisuutta
- Itsehöyrystystoiminto energiansäästötekniikalla
- Tyylikäs muotoilu, joka sopii saumattomasti mihin tahansa tyylikkääseen kotiin
- Kirkas LED -näyttö, joka ilmaisee lämpötilan ja nykyisen tilan
- Päälle / pois-ajastintoiminto - Voit valita, milloin laite toimii
- WIFI-sovelluksen hallinta tarjoaa lisätoimintoja
- Kolme tuulettimen nopeutta
- Neljä tilaa jokaiseen tarpeeseen mukaan lukien: Jäähdytys / Lämmitys / Tuuletin / Kuivaus.
- Hiljainen käynti vaihtoehto, täydellinen rauhalliseen yöneen

MITÄ PAKKAUS SISÄLTÄÄ:



Ilmastointilaite



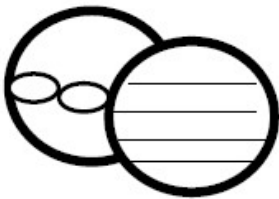
Asennusmalli



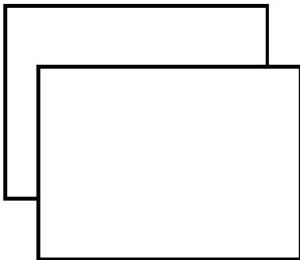
Ruuveja



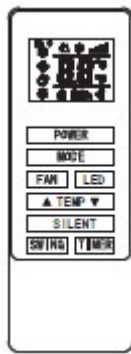
Seinätulppia



Tuuletusaukon kansi (x2) (ketju, sisärengas ja ulkokansi)



Muovikalvo (x2)



Kaukosäädin



Seinäteline

Langallinen ohjain, joka on saatavana erikseen viitteestä: IQOOLSMART12HP-WiredCtrl

ASENNUS

Vaadittavat työkalut:

Vesivaaka

Pora

Mittanauha

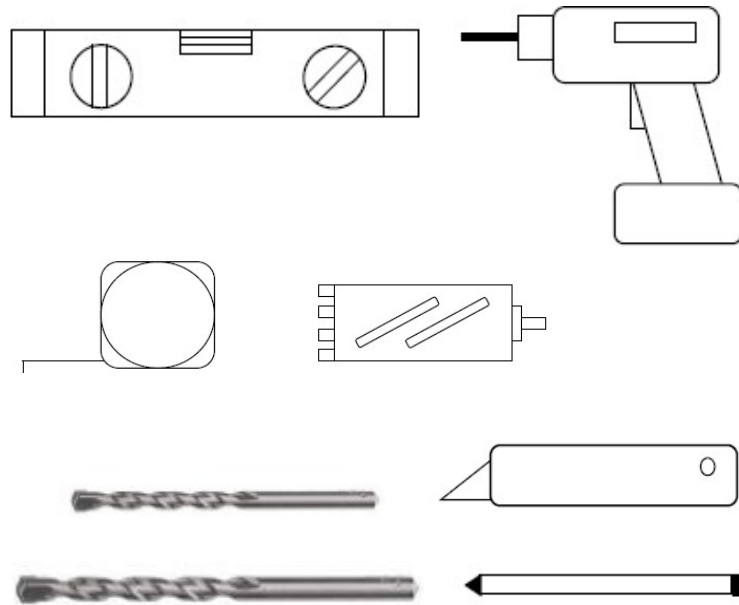
180 mm porakone

8 mm muurausporanterä

20 mm muurausporanterä

Mattopuukko

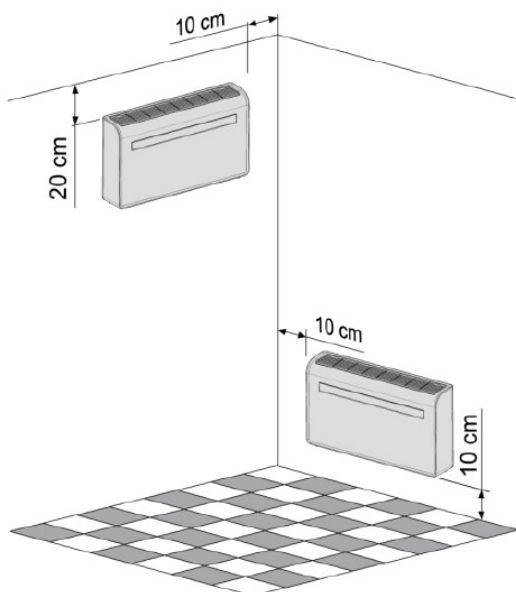
Kynä



Varmista ennen kuin aloitat asennuksen, että sinulla on kaikki vaadittavat työkalut. Varmista myös, että ymmärrät kaikki asennukseen liittyvät ohjeet. Jos olet epävarma asennuksen tai työkalujen suhteen, ole hyvä ja käänny ammattilaisen puoleen saadaksesi tarvitsemaasi apua.

Asentajan tulee varmistaa, että asennukselle valittu paikka on sopiva eikä siinä ole johtoja, putkia tai muita esteitä, jotka voivat estää asennuksen tai aiheuttaa vaaraa.

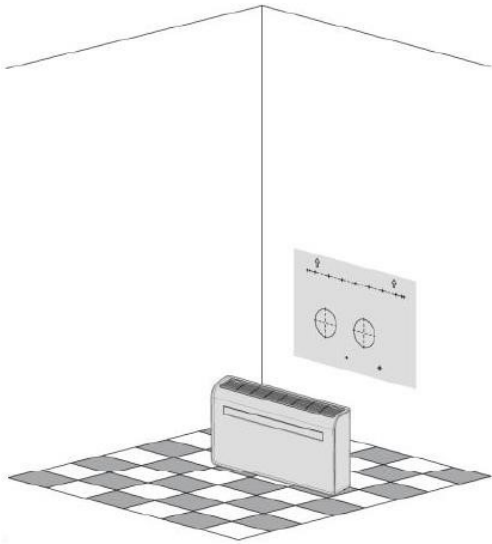
ASENNUS



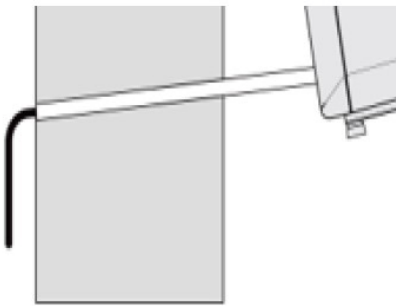
Tämä yksikkö on asennettava ulkoseinään, koska se tuulettaa suoraan ulos takaosastaan.

Asenna yksikkö vain tasaiselle, tukevalle ja luotettavalle seinälle. Varmista, ettei seinän takana ole kaapeleita, putkia, teräsputkia tai muita esteitä.

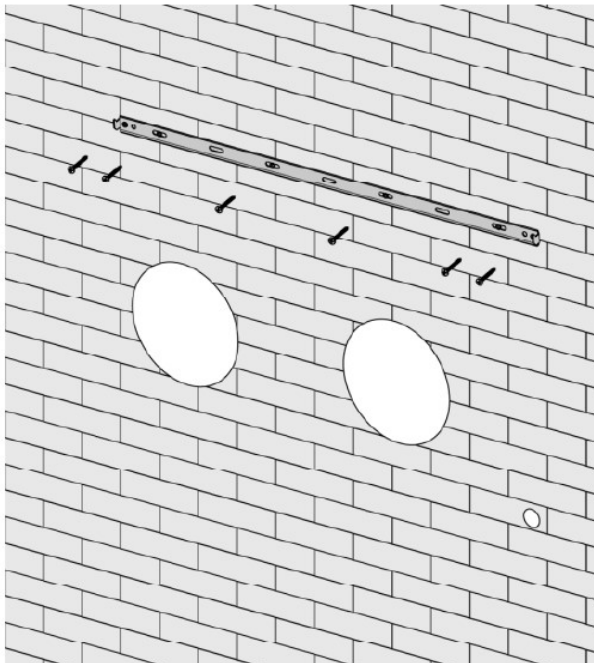
Jätä vähintään 10 cm tilaa koneen vasemmalle, oikealle ja alapuolelle. Laitteen yläpuolelle on jätettävä vähintään 20 cm tilaa, jotta ilmavirta pääsee kulkemaan sujuvasti.



Liitä mukana toimitettu asennuspaperi paikalleen seinälle varmistaen vesivaa'alla, että linja on vaakasuorassa.



Viemäriputken reikä on porattava 20 mm:n poranterällä. Varmista, että reikä on alaspäin kulmassa (vähintään 5 astetta), jotta vesi valuu oikein.

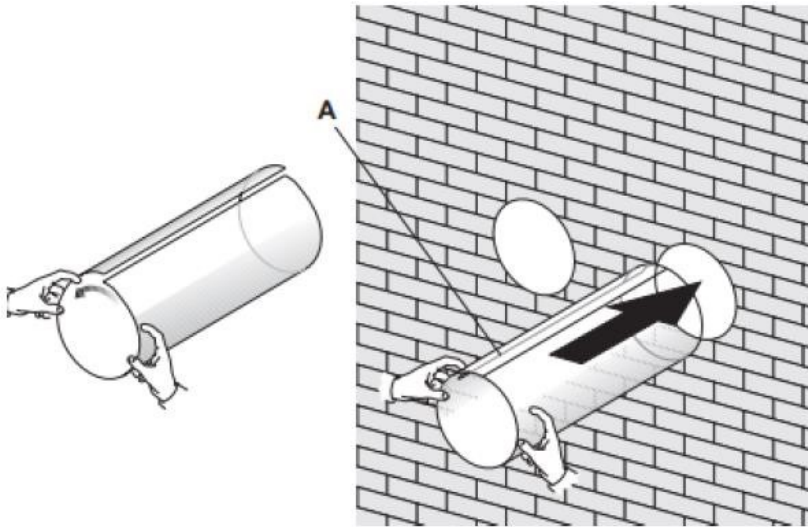


Poraa 180 mm:n porakoneella kaksi reikää yksiköiden tuuletusta varten ja varmista, että molemmat reiät ovat linjassa mallin kanssa.

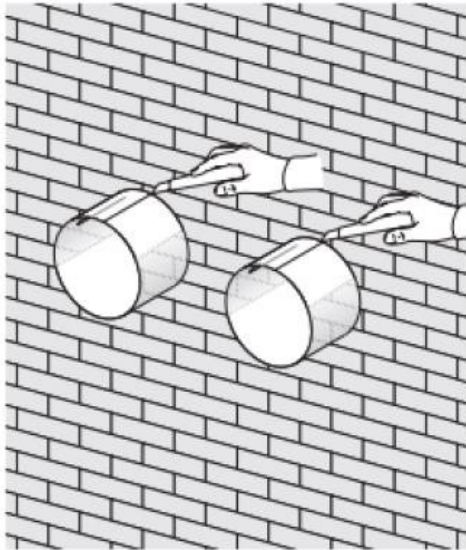
Käytä mallia ja merkitse seinätelineen ruuvien sijainti vesivaa'alla. Varmista, että se on suora ja tasainen.

Poraa merkityt reiät sopivalla 8 mm:n poranterällä ja työnnä seinätulpat paikalleen. Kohdista riippukisko reikiin ja kiinnitä kisko paikalleen mukana toimitetuilla ruuveilla.

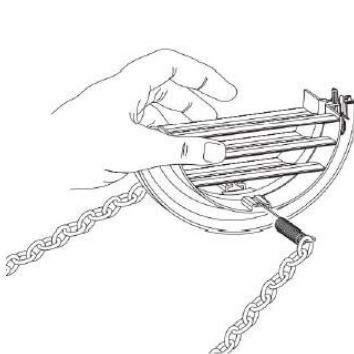
Varmista, että seinäteline on kiinnitetty tukevasti seinään ja ettei ole vaaraa yksikön kaatumisesta tai putoamisesta.



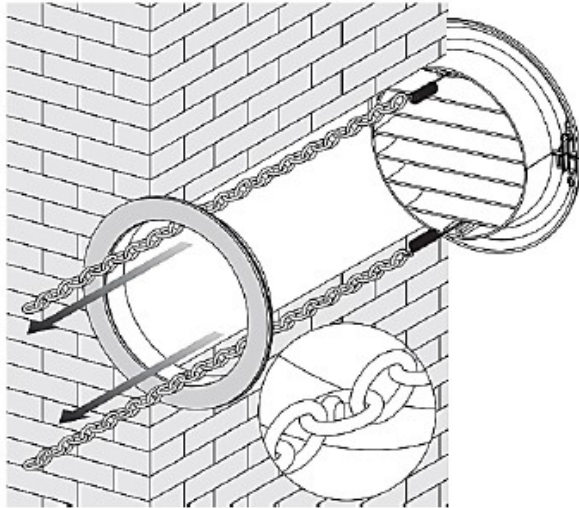
Rullaa muovikalvot putkeksi ja syötä ne sisäpuolelta aiemmin tehtyihin reikiin. Varmista, että putket ovat tasaisesti



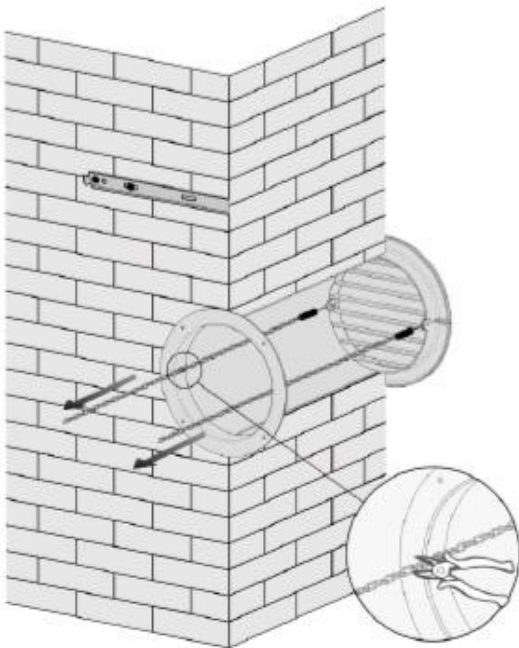
Mene ulos ja leikkaa ylimääräinen tuuletusputki pois terävällä veitsellä pitäen sen reuna mahdollisimman siistinä.



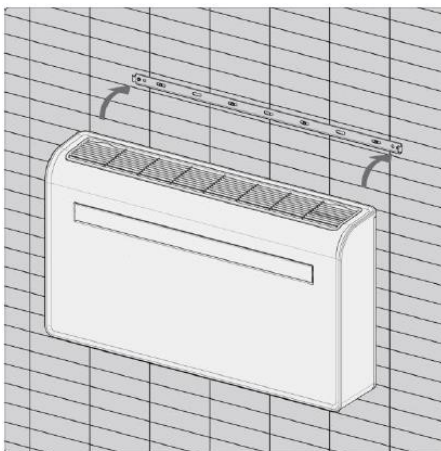
Aseta sisäkiinnitysrenkas tuuletusaukon kannesta sisäpuolelle. Taita sitten ulkoinen tuuletusluukku kahtia. Kiinnitä ketjut tuuletusaukon kummallekin puolelle, ennen kuin työnnät kannen ulos tuuletusreiän läpi.



Laajenna ulompaa kantta, ennen kuin kiinnität ketjut tiukasti sisäkiinnitysrenkaaseen. Tämä pitää ulkoisen kannen tukevasti paikallaan. Toista myös toiselle tuuletusaukolle.



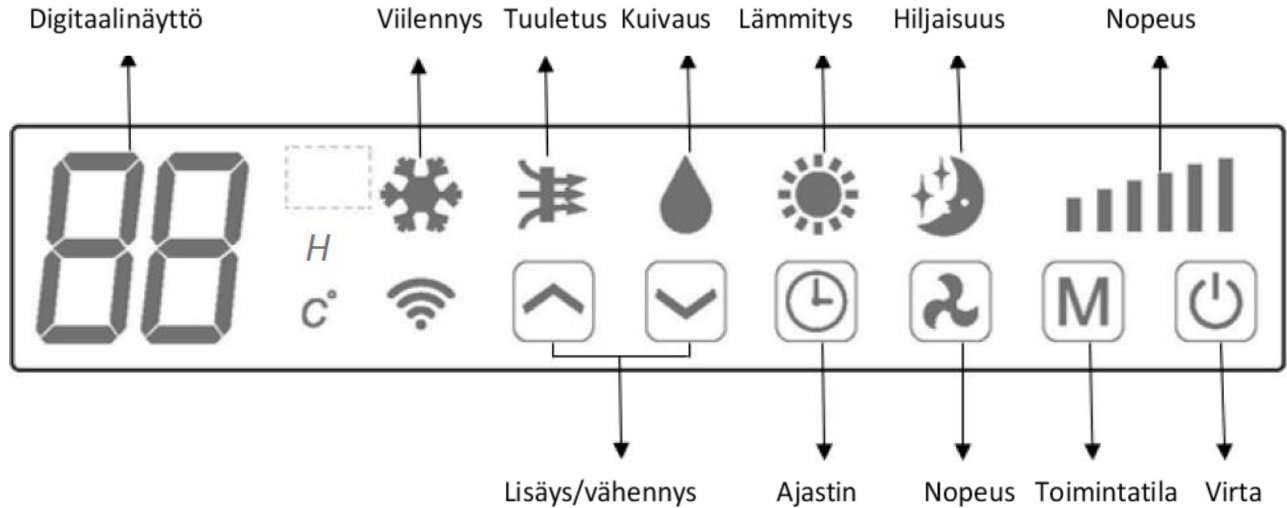
Kun ketjut on asennettu ja kiinnitetty, ylimääräinen ketju tulee poistaa katkaisemalla ketju.



Nosta yksikkö seinälle, kohdista ripustusreiät ripustuskiskon koukkuihin ja aseta yksikkö varovasti paikalleen. Liu'uta samalla tyhjennysputki viemärireiän läpi. Jos langaton ohjain (saatavana erikseen) on ostettu, se on asennettava ja liitettävä tässä kohtaa.

HUOMAUTUS: Ulkopuolisen vesiputken pää on sijoitettava avoimeen tilaan tai viemäriin. Vältä viemäriputken vaurioitumista tai supistumista varmistaaksesi, että laite tyhjenee.

KÄYTTÖ OHJAUSPANEELI

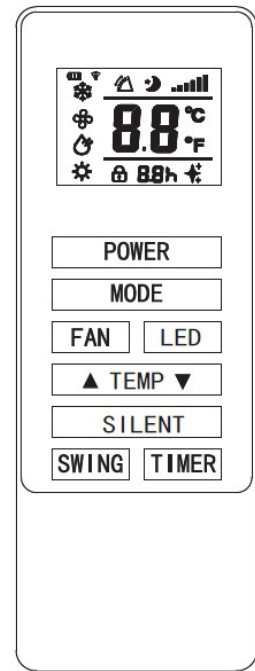


KAUKO-OHJAIN








Ilmastointilaitetta voidaan ohjata kaukosäätimellä. Kaksi AAA-paristoa tarvitaan.

Huomio: Lisätietoja toiminnoista on seuraavalla sivulla.

Virta	Kytke kone päälle tai pois päältä painamalla virtapainiketta (POWER).
Toimintatila	Paina toimintatila -painiketta siirtyäksesi välillä jäähdytys, lämmitys, puhallin ja kuivaus (MODE).
Tuuletin	Paina tuuletin -painiketta vaihtaaksesi korkean, keskitason ja matalan puhaltimen nopeuden välillä (FAN).
LED	Avaa tai sulje LED-valo painamalla LED-painiketta, se voi olla valinta lepotilaan.
▲	Paina YLÖS-painiketta lisätäksesi haluttua lämpötilaa tai ajastimen kestoa
▼	Paina ALAS-painiketta vähentääksesi haluttu lämpötilaa tai ajastimen kestoa.
Hiljaisuus	Paina sitä saadaksesi hiljaisen tilan hiljaisessa tilassa, melu on matalampi, tuuletin toimii matalalla nopeudella ja taajuus on matala.
Kääntyminen	Kytke kääntötoiminto päälle ja pois päältä painamalla SWING. (Voidaan aktivoida vain kaukosäätimestä)
Ajastin	Paina ajastin asettaaksesi ajastimen (TIMER)



TOIMINNOT

 <p>Virta/Power</p>	<p>Kytke laite päälle tai pois päältä painamalla "POWER"</p>	
 <p>Toimintatila/Mode</p>	<p>Paina vaihtaaksesi 4 eri tilan välillä. Näytössä näkyy valitun tilan symboli.</p>	
	 <p>Viilennys/Cooling</p>	<p>Viilennystila on oletusarvoisesti 22°C ja se jäähdyttää ilmaa samalla kun se lähettää lämmintä ilmaa ulos. Haluttua lämpötilaa voidaan säätää korotus- ja laskupainikkeella välillä 16°C - 30°C. Puhaltimen nopeutta voidaan säätää myös nopeuspainikkeella.</p>
	 <p>Kuivaus/Dry</p>	<p>Kuivaus poistaa kosteuden ilmasta, joka tyhjennetään ulkona asennetun tyhjennysputken avulla. Puhaltimen nopeutta ei voida säätää kuivassa tilassa.</p>
	 <p>Tuuletus/Fan</p>	<p>Tuuletustilassa laite kierrättää huoneilmaa huoneessa eikä jäähdytä tai kuivaa. Puhaltimen nopeutta voidaan säätää Speed (nopeus)-painikkeella.</p>
	 <p>Lämmitys/Heating</p>	<p>Lämmitystila on oletuksena 24°C ja se lämmittää ilmaa samalla kun se lähettää viileää ilmaa ulos. Haluttua lämpötilaa voidaan säätää korotus- ja laskupainikkeella välillä 16°C - 30°C. Puhaltimen nopeutta voidaan säätää myös nopeuspainikkeella.</p>
	 <p>Hiljaisuus/Silent</p>	<p>Hiljainen tila voidaan aktivoida APP sovelluksella tai kaukosäätimestä. Se toimii vain jäähdytys- tai lämmitystiloissa. Jäähdytystilassa tuulettimen nopeus muuttuu pieneksi ja haluttu huonelämpötila nousee 1°C tunnin kuluttua ja toisen 1°C kahden tunnin kuluttua, mikä lyhentää kompressorin toiminta-aikaa. Lämmitystilassa se toimii täsmälleen samalla tavalla, mutta haluttu lämpötila laskee.</p>

 <p>Tuulettimen nopeus/ Fan speed</p>		<p>Paina vaihtaaksesi tuulettimen nopeuden matalaksi, keskitasoksi ja korkeaksi. Tuulettimen nopeutta ei voida säätää kuivaus- tai lepotilassa.</p>
 <p>Ajastin/Timer</p>	<p>Ilmastointilaitteessa on 24 tunnin ajastin, jota voidaan käyttää joko viivästetyn käynnistyksen tai tietyn käyttöjakson asettamiseen. Ajastimia ei voida yhdistää, vaikka sovellusta voidaan käyttää toiminta-aikojen ohjelmointiin.</p> <p>Sammutusajastin: Kun laite on käynnissä, paina ajastinpainiketta, näyttö vilkkuu "0" viisi kertaa. Viidennen vilkun jälkeen säädä kestoja yhden tunnin välein välillä 1–24 tuntia ylös- ja alas-painikkeilla. Kun ajastin on kulunut, laite sammuu automaattisesti.</p> <p>Viivästetty käynnistysajastin: Kun laite on valmiustilassa, paina ajastinpainiketta, näyttö vilkkuu "0" viisi kertaa. Viidennen vilkun jälkeen säädä kestoja yhden tunnin välein välillä 1 ja 24 tuntia ylös- ja alas-painikkeilla. Kun ajastin on kulunut, laite käynnistyy samassa tilassa samoilla asetuksilla kuin sammutettaessa.</p>	
 <p>Lisäys/vähennys</p>	<p>Käytetään viilennys- ja lämmitystiloina halutun huonelämpötilan säätämiseen. Käytetään myös ajastinta asetettaessa keston säätämiseen.</p>	
<p>Kääntyminen /Swing mode</p>	<p>Kun kone on käynnistynyt, paina "SWING" -painiketta, säleikkö kääntyy jatkuvasti ylös ja alas; painamalla painiketta uudelleen liike pysähtyy ja säleikkö pysyy tässä asennossa. Swing-tilaa voidaan säätää vain kaukosäätimestä, ja se otetaan ensin käyttöön oletusarvoisesti.</p>	
<p>Kompressorin suojaus</p>	<p>Virran kytkemisessä on 3 minuutin viive. Kompressorin ja elektronisten komponenttien käyttöön suojaamiseksi älä käynnistä laitetta ainakaan 5 minuutin aikana laitteen sammuttamisen jälkeen.</p>	

WIFI ASETUKSET JA ÄLYTOIMINNOT

WIFI ASETUS

Ennen kuin aloitat

- Varmista, että reitittimesi tarjoaa tavallisen 2,4 GHz: n yhteyden.
- Jos reitittimesi on kaksikaistainen, varmista, että molemmilla verkoilla on eri verkkonimet (SSID). Reitittimesi / Internet-palveluntarjoajasi voi antaa reitittimellesi liittyviä neuvoja.
- Aseta ilmastointilaitte asennuksen aikana mahdollisimman lähelle reititintä.
- Kun sovellus on asennettu puhelimeesi, katkaise datayhteys ja varmista, että puhelin on yhdistetty reitittimeesi wifi-yhteyden kautta.

LATAA SOVELLUS PUHELIMEESI

Lataa TUYA SMART -sovellus valitsemastasi sovelluskaupasta käyttämällä alla olevia QR-koodeja tai etsimällä sovellusta valitsemastasi kaupasta.



Android



IOS

Asennukseen käytettävissä olevat liitännät

Ilmastointilaitteessa on kaksi erilaista asetustilaa, pikayhteys ja AP (tukiasema). Pikalinkki on nopea ja helppo tapa asentaa yksikkö. AP-yhteys käyttää suoraa paikallista wifi-yhteyttä puhelimesi ja ilmastointilaitteen välillä verkkotietojen lataamiseen.

Ennen kuin aloitat asennuksen, kun ilmastointilaitte on kytketty verkkovirtaan, mutta virta on kytketty pois päältä, pidä Speed-painiketta painettuna 3 sekunnin ajan (kunnes kuulet piippauksen) päästäksesi wifi-yhteystilaan.

Varmista, että laitteesi on oikeassa wifi-yhteystilassa yritettävälle yhteystyypille. Ilmastointilaitteen wifi-merkkivalo vilkkuu.

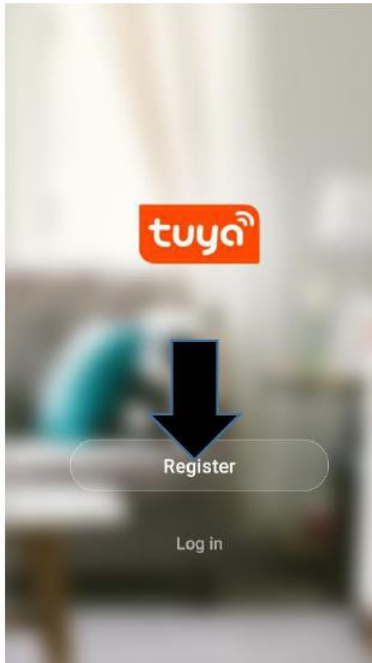
Liitännätyyppi	Välähdysten taajuus
Nopea yhteys	Vilkkuu kahdesti sekunnissa
AP (tukiasema)	Vilkkuu kerran kolmen sekunnin välein

VAIHTO LIITÄNTÄTYYPPIEN VÄLILLÄ

Voit vaihtaa yksikköä kahden wifi-yhteystilan välillä pitämällä nopeuspainiketta painettuna 3 sekunnin ajan.

SOVELLUKSEN REKISTERÖINTI

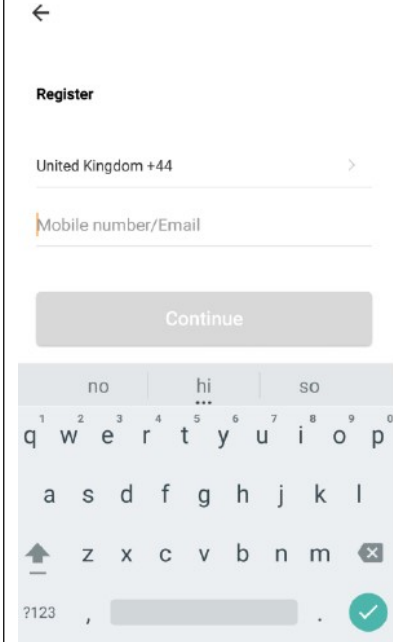
1. Paina rekisteröintipainiketta näytön alareunassa.



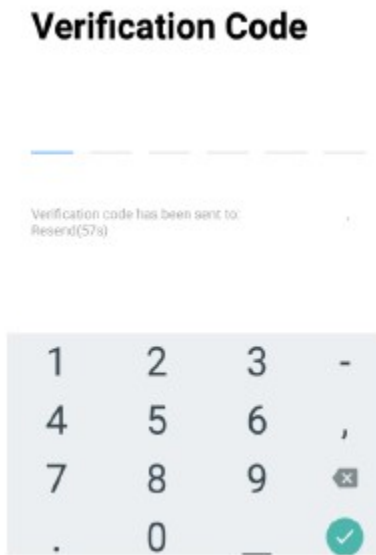
2. Lue tietosuojakäytäntö ja paina Hyväksy-painiketta.



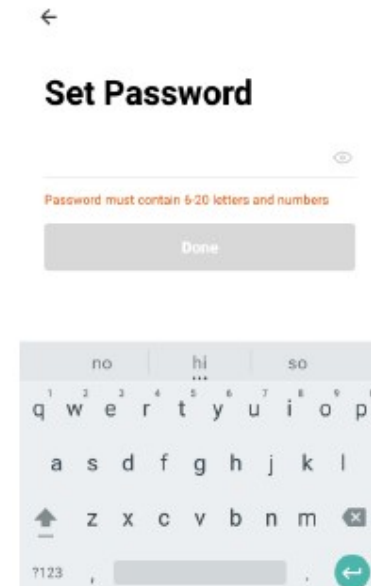
3. Kirjoita sähköpostiosoitteesi tai puhelinnumerosi ja jatka rekisteröidäksesi.



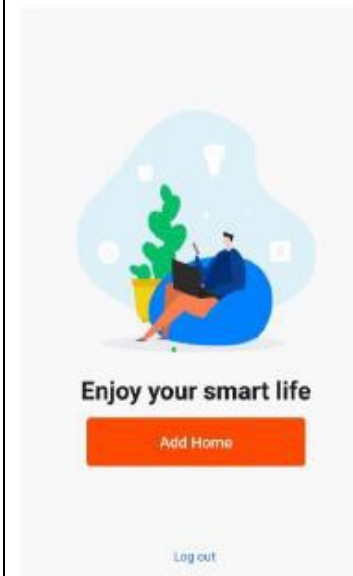
4. Varmistuskoodi liitetään vaiheessa 3 valitulla menetelmällä. Syötä koodi sovellukseen.



5. Luo salasana. Tämän on oltava 6-20 merkkiä, ja sisältää kirjaimia ja numeroita.



6. Sovellus on nyt rekisteröity. Se kirjaa sinut sisään automaattisesti rekisteröinnin jälkeen.



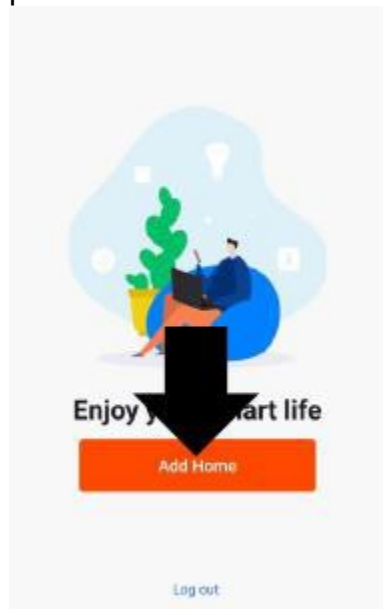
Kodin määrittäminen sovelluksessa

TUYA on suunniteltu siten, että se voi toimia useiden yhteensopivien älylaitteiden kanssa kodissasi. Se voidaan myös asettaa toimimaan useiden laitteiden kanssa eri taloissa.

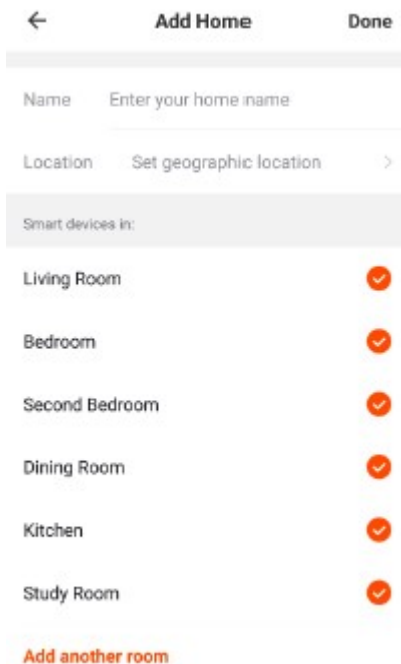
Sovelluksen aikana sovellus edellyttää sellaisenaan, että luodaan ja nimetään eri alueet, jotta kaikkia laitteitasi voidaan hallita helposti. Kun uusia laitteita lisätään, ne määritetään johonkin luomistasi huoneista.

Huoneiden luominen

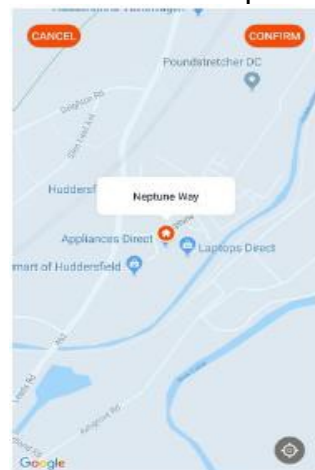
1. Paina ADD HOME -painiketta.



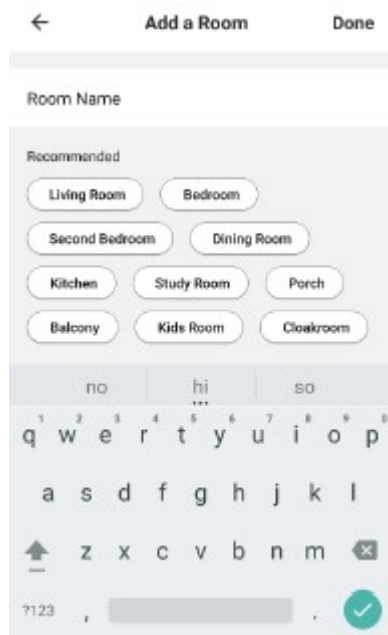
2. Kirjoita kotisi nimi
3. Paina kotipainiketta valitaksesi kodin sijainnin. (Katso alla SIJAINNIASETUKSET)
4. uusia huoneita voidaan lisätä painamalla ADD ANOTHER ROOM -vaihtoehtoa alareunassa. (Katso ADD ANOTHER ROOM alla)
5. Poista kaikki huoneet, joita sovelluksessa ei vaadita.
6. Paina VALMIS oikeassa yläkulmassa.



SIJAINNIN MÄÄRITTÄMINEN
Käytä oranssia HOME-symbolia sormellasi. Kun symboli on kotiisi likimääräisessä paikassa, paina oikeassa yläkulmassa olevaa vahvistuspainiketta.



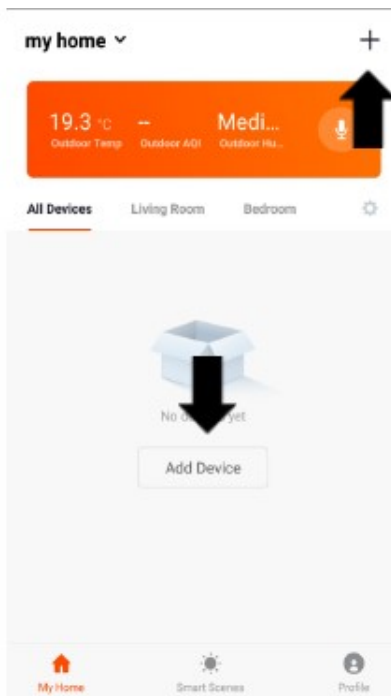
Lisää toinen huone
Kirjoita huoneen nimi ja paina oikeassa yläkulmassa Valmis



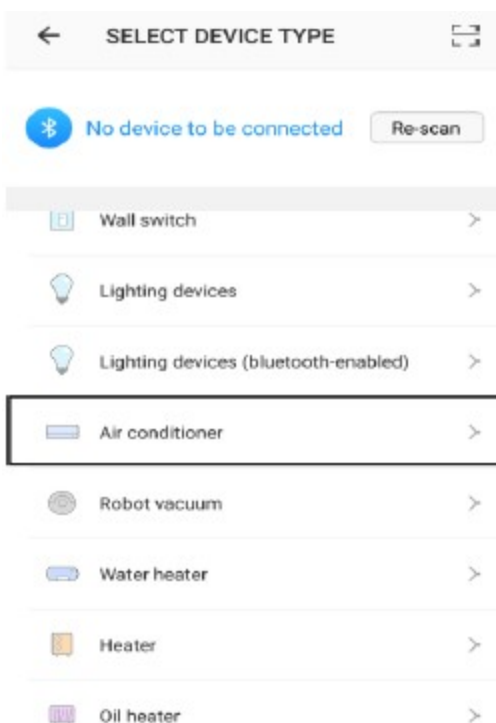
Yhdistäminen käyttämällä nopea yhteys (Quick connection) toimintoa

Varmista ennen yhteyden muodostamista, että laite on valmiustilassa ja että WIFI-valo vilkkuu kahdesti sekunnissa. Jos et, noudata ohjeita yhteystilan vaihtamiseksi. Varmista myös, että puhelin on yhteydessä wifi-verkkoon. (Suosittelemme mobiilidatan poistamista käytöstä asennuksen aikana).

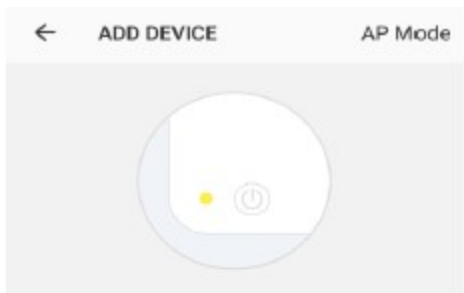
1. Avaa sovellus ja lisää laite painamalla "+" tai käytä Lisää laite -painiketta



2. Valitse laitteen tyyppiä "Ilmastointilaitte"



3. Varmista, että ilmastointilaitteen wifi-valo vilkkuu kahdesti sekunnissa ja vahvista painamalla näytön alareunassa olevaa oranssia painiketta.



Power on the device and confirm that indicator light rapidly blinks

[How to make indicator rapidly blink](#)

Confirm indicator rapidly blink

4. Syötä wifin salasanasasi ja paina vahvista.



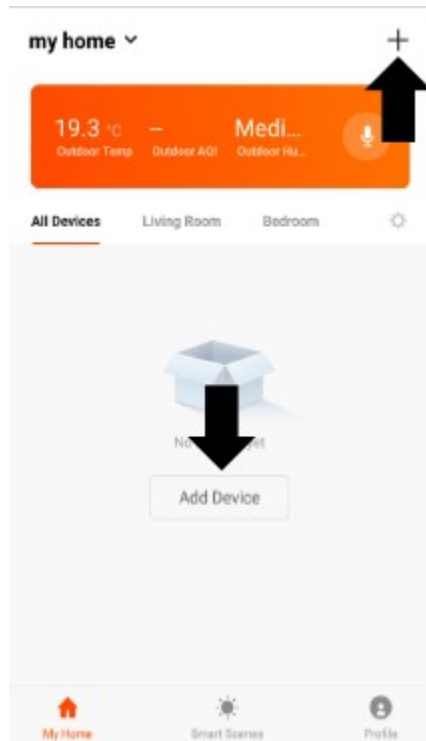
5. Tämä siirtää sitten asetukset ilmastointilaitteeseen ja odota, että tämä on valmis. Jos tämä epäonnistuu, yritä uudelleen. Jos se ei edelleenkään onnistu, katso lisätietoja vianmääritysoasiosta.



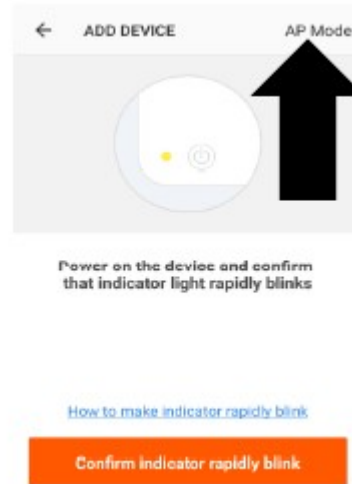
Yhdistäminen käyttämällä AP tukiasemaa

Varmista ennen yhteyden muodostamista, että laite on valmiustilassa ja wifi-valo vilkkuu kerran sekunnissa. Jos ei, noudata wifi-yhteystilan vaihtamisohjeita. Varmista myös, että puhelin on yhteydessä wifi-verkkoon. (Suosittelemme mobiilidatan poistamista käytöstä asennuksen ajaksi)

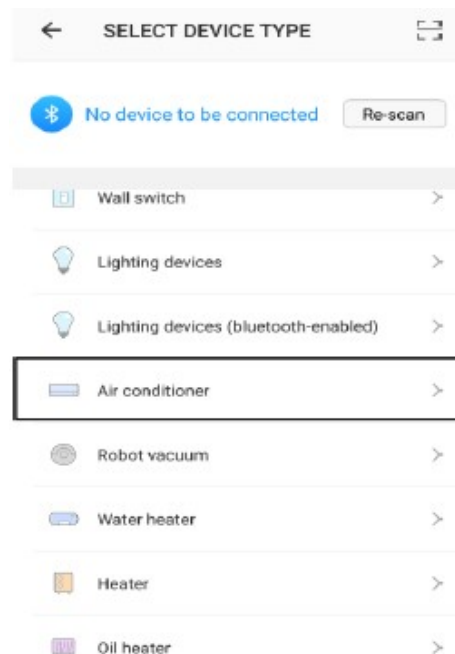
1. Avaa sovellus ja lisää laite painamalla "+" tai käytä Lisää laite -painiketta



3. Paina AP-tilan painiketta näytön oikeassa yläkulmassa.



2. Valitse laitteen tyyppiä "Ilmastointilaitte" (Air conditioner)



4. Varmista, että ilmastointilaitteen wifi-valo vilkkuu hitaasti (kerran kolmessa sekunnissa) ja vahvista sitten näytön alareunassa painamalla olevaa oranssia painiketta.



5. Kirjoita wifi-salasanasi ja paina vahvista.



6. Siirry puhelimesi verkkoasetuksiin ja muodosta yhteys "SmartLife xxx" -yhteyteen. Syötettävää salasanaa ei ole. Palaa sitten takaisin sovellukseen ja suorita asennus loppuun.

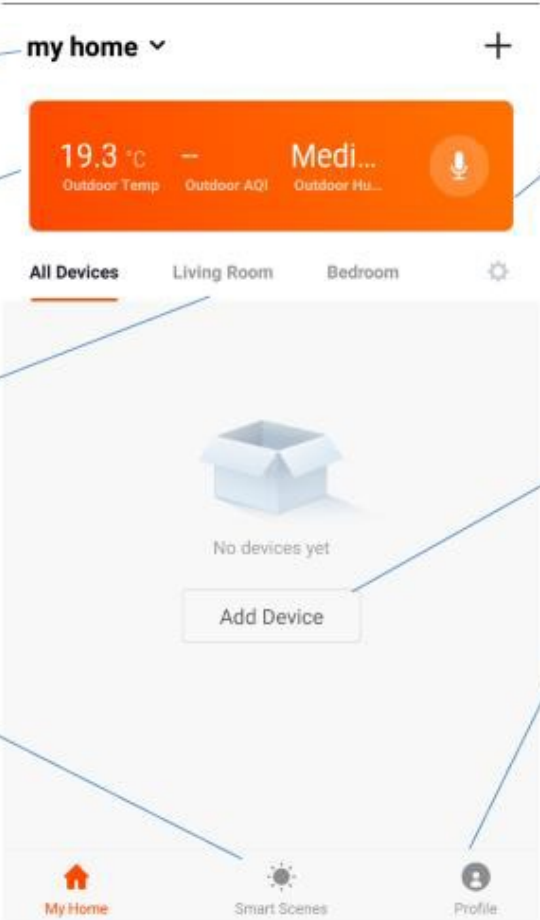


Tämä siirtää asetukset sitten ilmastointilaitteeseen.

Kun yhteysprosessi on valmis, palaa puhelimesi verkkoasetuksiin varmistaaksesi, että puhelin on muodostanut yhteyden wifi-reitittimeen.

LAITTEEN HALLINTA SOVELLUKSEN AVULLA

Aloitussnäyttö



Vaihda kotia: Jos sinulla on useita huoneistoja eri taloissa, voit vaihtaa niiden välillä

Ympäristötiedot: Tarjoaa ulkolämpötilan ja kosteuden syötettyjen sijaintitietojen perusteella

Huoneet: Tämän avulla voit tarkastella jokaisessa huoneessa olevia yksiköitä

Älykäs toiminta: Voit ohjelmoida älykästä käyttäytymistä sisäisen ja ulkoisen ympäristön perusteella

Lisää laite: Lisää laite sovellukseen ja käy läpi asennusprosessi.

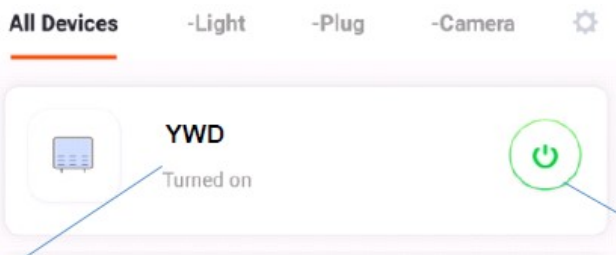
Huoneen hallinta: Sallii huoneiden lisäämisen, poistamisen tai uudelleennimeämisen.

Lisää laite: Lisää laite sovellukseen ja käy läpi asennusprosessi.

Profiili: Tarjoaa vaihtoehdon asetusten muuttamiseen ja laitteiden lisäämiseen ystävän antamalla QR-koodilla.

Jokaisella laitteella on aloitusnäytöllä oma merkintänsä, jonka avulla käyttäjä voi joko kytkeä laitteen nopeasti päälle tai pois päältä tai siirtyä laitteen näyttöön muita muutoksia varten.

Laitteen näyttö



Ilmastointilaitteen nimi: Siirry laitteen näyttöön painamalla tätä

PÄÄLLE / POIS-painike: Käytä tätä laitteen virran kytkemiseen tai katkaisemiseen nopeasti.

Laitteen näyttö

Laiteen näyttö on ilmastointilaitteen päänäyttö, joka tarjoaa pääsyn hallintalaitteisiin toimintojen ja asetusten muuttamiseksi.

Takaisin: Palaa aloitusnäyttöön

Nykyinen huonelämpötila: näyttää nykyisen huonelämpötilan

Haluttu lämpötilan alaspainike: Käytä laskemaan haluttua lämpötilaa

Muokkaa nimeä: Käytä ilmastointilaitteen nimen muuttamiseen.

Haluttu huonelämpötila: Näyttää halutun huonelämpötilan

Nykyinen tila: Näyttää tilan, jossa ilmastointilaitte on tällä hetkellä.

KÄÄNTYMINEN:
Kytke kääntäminen päälle ja pois päältä.

TILA: Vaihda ilmastointilaitteen käyttötila viilennyksen, Lämmityksen, kuivauksen ja Tuuletuksen välillä

NOPEUS:
Käytä tätä vaihtaaksesi tuulettimen nopeuden matalaksi, keskitasoksi ja suureksi. Huomaa, että tätä ei voi muuttaa kosteudenpoistotilassa.

AIKATAULU: Käytä lisätäksesi aikataulun mukaisen toiminnon. Useat näistä voidaan yhdistää automaattisen toiminnan määrittämiseksi

AJASTIN: Käytä lisätäksesi sammutusajastimen, kun yksikkö on käynnissä, tai päälleajastimen, kun laite on sammutettu

Haluttu lämpötila YLÖS-painike: Käytä halutun lämpötilan nostamiseen.

Haluttu lämpötila YLÖS-painike: Käytä halutun lämpötilan nostamiseen.

ON / OFF-painike: Käytä laitteen virran kytkemiseen päälle tai pois päältä.

* Sovelluksen jatkuvan kehittämisen takia ulkoasu ja käytettävissä olevat ominaisuudet voivat muuttua.

ÄLYTOIMINNOT

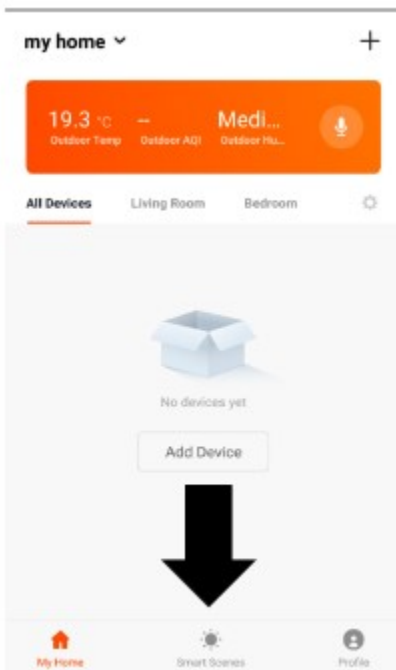
Smart Scenes on tehokas työkalu, joka tarjoaa mahdollisuuden mukauttaa ilmastointilaitteen toimintaa sekä huoneen olosuhteiden että ulkoisten vaikutusten perusteella. Tämä antaa käyttäjälle mahdollisuuden määrittää älykkäämpiä toimintoja. Nämä on jaettu kahteen luokkaan, jotka ovat Toiminto ja Automaatio.

Toiminto

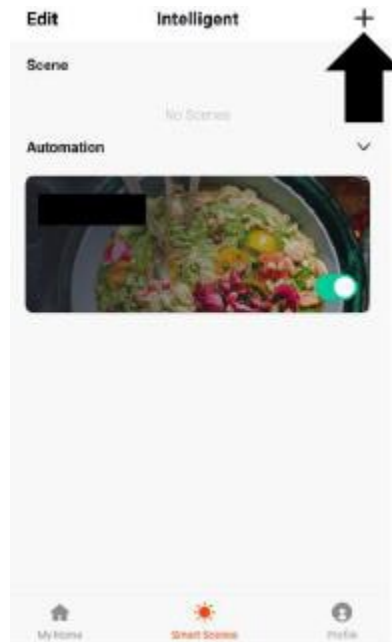
Toiminto sallii yhden kosketus -painikkeen lisäämisen aloitusnäyttöön. Painikkeella voidaan muuttaa useita asetuksia kerralla, ja sillä voidaan muuttaa kaikkia laitteen asetuksia. Useita toimintoja voidaan helposti asettaa, jolloin käyttäjä voi helposti vaihtaa useiden ennalta määritettyjen kokoonpanojen välillä.

Alla on esimerkki toiminnon asettamisesta:

1. Paina Smart Scene -välilehteä aloitusnäytön alaosassa



2. Lisää Smartscene painamalla oikeassa yläkulmassa olevaa Plus-painiketta.



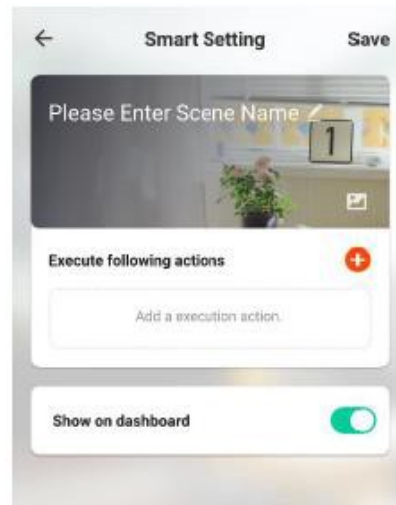
3. Luo uusi toiminto valitsemalla Scene



4. Syötä toiminnon nimi painamalla "Please Enter Scene name" -kohdan vieressä olevaa kynää

Näytä hallintapaneelissa: Jätä tämä päälle, jos haluat toiminnon näkyvän painikkeena aloitusnäytössä

Paina Red Plus lisätäksesi tarvittavat toimet. Valitse sitten ilmastointilaitte laiteluettelosta.



5. Valitse toiminto, aseta toiminnolle arvo ja palaa sitten edelliseen näyttöön painamalla oikeassa yläkulmassa olevaa takapainiketta.

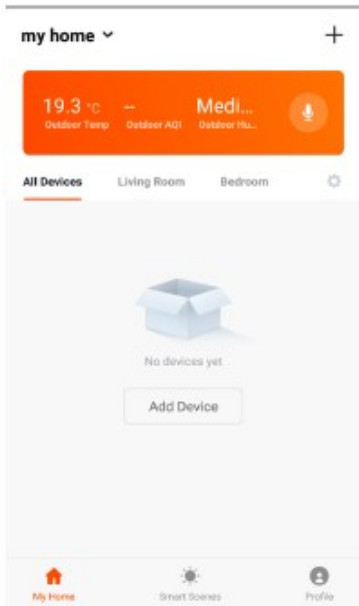


6. Kun kaikki tarvittavat toiminnot on lisätty, viimeistele ja tallenna uusi toiminto painamalla oikeassa yläkulmassa olevaa Tallenna-painiketta.

Automaatio

Automaatio mahdollistaa laitteen automaattisen toiminnan määrittämisen. Tämän voivat laukaista aika, sisälämpötila, huoneen kosteus, sääolosuhteet ja joukko muita vaikutteita.

1. Paina Smart Scenetab -sovellusta aloitusnäytön alareunassa



2. Lisää Smartscene painamalla oikeassa yläkulmassa olevaa Plus-painiketta.



3. Luo uusi automaatiotoiminto valitsemalla Automaatio

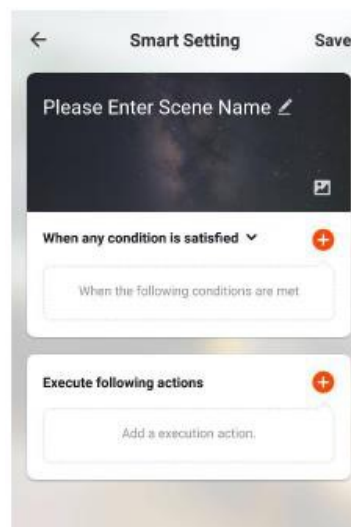


4. Asennus on hyvin samankaltainen kuin edellisen sivun toimintoasetukset, ja siihen sisältyy ylimääräinen osa, joka määrittelee automaattisen käynnistyksen.

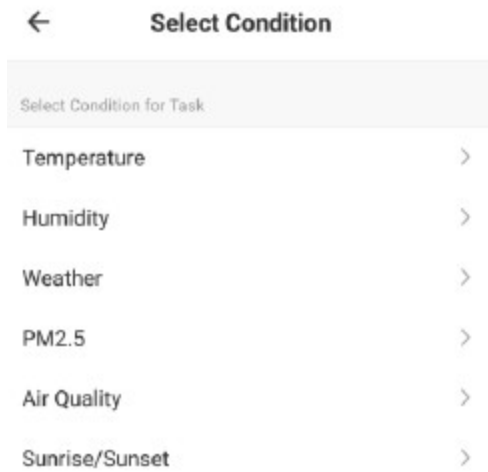
Syötä toimintosi nimi painamalla "Please Enter Scene name" -kohdan kynää.

Lisää käynnistävä tekijä painamalla "When any condition is satisfied" ("Kun mikä tahansa ehto täyttyy") -kohdan vieressä olevaa punaista plusmerkkiä.

Paina punaista Plus -kohtaa "Execute following actions" kohdan vieressä. Valitse sitten ilmastointilaitte laiteluettelosta.



5. Valitse tila, jolloin automaation pitäisi alkaa. Useita käynnistäviä tekijöitä voidaan yhdistää.



6. Valitse toiminto, aseta toiminnolle arvo ja palaa sitten edelliseen näyttöön painamalla oikeassa yläkulmassa olevaa takapainiketta.

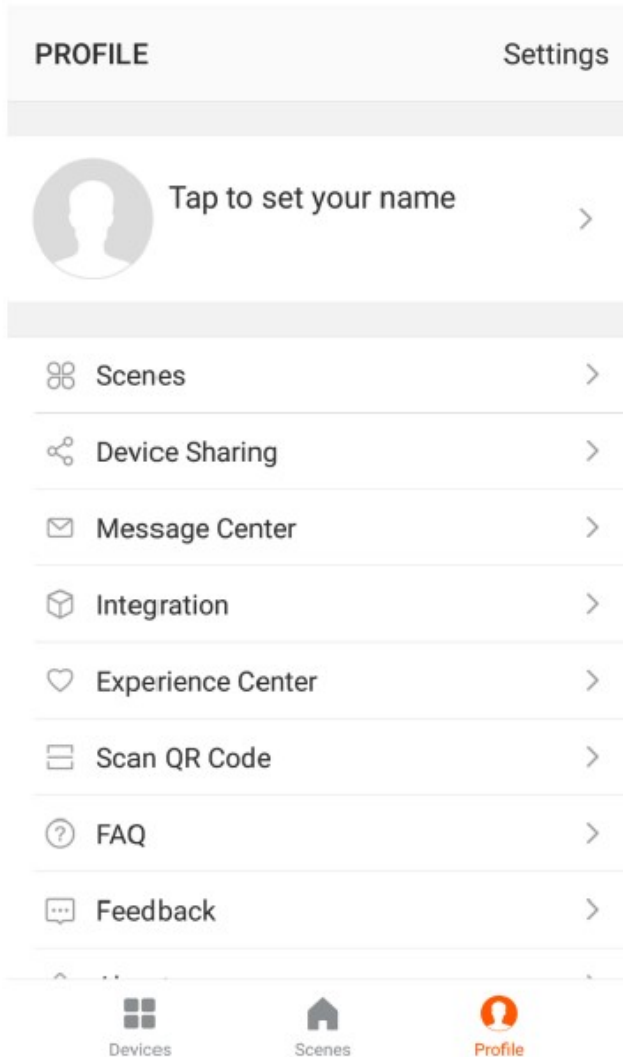


7. Kun kaikki tarvittavat toiminnot on lisätty, viimeistele ja tallenna uusi toiminto painamalla oikeassa yläkulmassa olevaa Tallenna-painiketta.

Automaatio on nyt määritetty, se voidaan kytkeä päälle ja pois päältä vaiheen 2 kuvan vaihtokytkimellä.

PROFIILI VÄLILEHTI

Profiili-välilehti antaa sinulle mahdollisuuden muokata tietojasi ja käyttää yksikön lisäominaisuuksia.



LAITTEEN NIMEN MUUTTAMINEN

Kun olet missä tahansa laitteen näytössä, pääset laitteen muihin asetuksiin painamalla kolmea pistettä oikeassa yläkulmassa. Tämän ylimmän vaihtoehdon avulla voit vaihtaa laitteen nimen johonkin tuotteen käytön kannalta merkitykselliseen, kuten "Olohuoneen ilmastointilaitte". Valikossa on myös mahdollisuus määrittää kuvion lukitus tai vaihtaa salasana.

LAITTEEN JAKAMINEN

Tämän avulla voit jakaa pääsyn ilmastointilaitteen hallintalaitteisiin ystävien ja perheen kanssa.

LIITTÄMINEN

Tämän avulla yksikkö voidaan integroida kodin suosikki automaatiolaitteistoihisi, kuten Google Home ja Amazon Echo.

VIANMÄÄRITYS

Älä korjaa tai pura ilmastointilaitetta itse. Väärin tehdyt korjaustyöt mitätöivät takuun ja voivat johtaa vikaan, aiheuttaen loukkaantumisia ja omaisuusvahinkoja. Käytä laitetta vain tämän käyttöoppaan ohjeiden mukaan ja suorita vain tässä neuvottuja toimintoja.

Ongelma	Syy	Ratkaisu
Ilmastointilaitte ei toimi.	Ei ole sähköä.	Tarkista, että yksikkö on kytketty verkkovirtaan ja että pistoke toimii normaalisti.
	Ympäristön lämpötila on liian matala tai liian korkea.	Käytä laitetta vain huoneenlämmössä, joka on välillä 7–35°C
	Viilennystilassa huoneen lämpötila on matalampi kuin haluttu lämpötila; lämmitystilassa huonelämpötila on korkeampi kuin haluttu lämpötila.	Säädä haluttua lämpötilaa
	Kuivaus (DRY) -tilassa ympäristön lämpötila on matala.	Varmista, että huonelämpötila on yli 17°C kuivaus käyttötilassa.
	Laitteeseen tai huoneeseen osuu suora auringonvalo.	Käytä verhoja vähentääksesi auringon lämpöä
Viilennys- tai lämmitysteho on heikko	Ovet tai ikkunat ovat auki; ihmisiä on paljon huoneessa; tai tilassa on muita lämmönlähteitä (esim. jääkaapit)	Sulje ovet ja ikkunat; lisää ilmastointitehoa
	Suodattimien näyttö on likainen.	Puhdista tai vaihda suodatin uuteen
	Ilman tulo- tai poistoaukko on tukossa.	Poista esteet; varmista, että yksikkö on asennettu ohjeiden mukaisesti
Ilmastointilaitte vuotaa	Yksikkö ei ole suorassa	Tarkista vesivaa'alla, että laite on vaakasuorassa. Jos ei ole, irrota seinältä ja suorista.
	Valutusputki on tukossa	Tarkista tyhjennysputki, ettei se ole tukossa tai ahdas.
Kompressori ei toimi	Ylikuumenemissuoja käytössä	Odota 3 minuuttia, kunnes lämpötila laskee, ja käynnistä kone sitten uudelleen.
Kauko-ohjain ei toimi	Koneen ja kaukosäätimen välinen etäisyys on liian pitkä.	Anna kauko-ohjaimen tulla lähelle ilmastointilaitetta ja varmista, että kaukosäädin osoittaa suoraan kauko-ohjaimen vastaanottimen suuntaan.
	Kaukosäädintä ei ole kohdistettu kauko-ohjaimen vastaanottimen suuntaan.	
	Patterit ovat loppu	Vaihda uudet patterit

Jos ilmenee ongelmia, joita ei ole lueteltu taulukossa, tai suositellut ratkaisut eivät toimi, ota yhteyttä huoltoliikkeeseen.

VIKAKOODIT

Vika-koodi	Vian kuvaus	Vika-koodi	Vian kuvaus
F1	Kompressorin IPM-virhe	FE	EE-virhe (ulkona)
F2	PFC/IPM vika	PA	Paluuilma-anturin epänormaali suojaus
F3	Kompressorin käynnistys vika	P1	Ylikuumentemissuoja kompressorin päällä
F4	Kompressorikäy epätahdissa	PE	Epänormaali kylmäaineen kierto
F5	Sijainnin tunnistussilmukan vika	PH	Pakokaasun lämpösuojaus
FA	Vaihevirran ylivirtasuojaus	PC	Kelaputken ylikuormitussuoja (ulkona)
P2	DC-väylän alijännitesuoja	E3	DC-tuulettimen takaisinkytkentävika (sisätiloissa)
E4	Yhteysvirhe (sisä- ja ulkotiloissa)	P6	Kelaputken ylikuormitussuoja (sisätiloissa)
F6	PCB-tiedonsiirtovirhe	P7	Käämin putken sulatusuoja (sisä)
P3	AC-tulojännitesuojaus	E2	Anturivirhe sisäpuolella olevassa kelaputkessa
P4	AC-ylivirtasuojaus	E1	Lämpötila-anturin virhe (sisätiloissa)
P5	AC-alijännitesuoja	P8	Nollan ylitysvian havaitseminen (sisätiloissa)
F7	Käämitunnistimen virhe (ulkona)	EE	EE-virhe (sisätiloissa)
F8	Imuputken virheen anturi	E5	Vesiroiskemoottorin virhe
E0	Anturi poistoputken virheessä	E8	Tuulettimen palautevika
E6	Lämpötila-anturin virhe (ulkona)	FL	Vesitiivis suoja
E7	Tuulettimen moottorin virhe (ulkona)		

TEKNISET TIEDOT

MALLI	YWD-10HD/FC-3-W
Kapasiteetti viilennys / lämmitys	2.93 / 2.35KW
Nimellistuloviilennys / -lämmitys	1120W / 745 W
Käynnissä oleva viilennys / lämmitys	6.0A
Ilmanvirtaus	500 m3/h
EER taso	2.6
Kompressori	Pyörivä, 290 g R290-kaasua
Melu	58dB (A)
Termostaatti	16–30°C
Kosteuden poisto	24 litraa/päivä
Sallittu liiallinen käyttöpaine	0.8/2.8MPa
Suurin sallittu paine	1.3/3.8MPa
Virtalähde	220-240V / 50Hz
Nettopaino	43.5Kg
Mitat (PxSxK)	1000x200x585
<p>Yksikkö on tuuletettava ulkona, kun se on jäähdytys- ja lämmitystilassa. EU-asetuksen EN12102 soveltamiseksi tämä on paikallinen ilmastointilaite ja tuottaa alle 65dB (A) äänienergiaa.</p>	
 <p>R290</p>	