



FS 3105-90

DK	Betjeningsvejledning
NO	Bruksanvisning
SV	Bruksanvisning
FI	Käyttöohjeet
EN	User guide
NL	Gebruiksaanwijzing

Kære kunde,

Vi håber, at dit produkt, der er produceret i moderne produktionsanlæg og kontrolleret under de mest grundige kvalitetskontrolprocedurer, vil give dig en effektiv service.

Vi anbefaler, at denne betjeningsvejledning læses grundigt, inden fryseren tages i brug og at betjeningsvejledningen gemmes til fremtidig brug.




Denne betjeningsvejledning

- Vil hjælpe dig med at bruge fryseren hurtigt og sikkert.
- Læs betjeningsvejledningen inden fryseren installeres og tages i brug.
- Følg instruktionerne - især sikkerhedsinstruktionerne.
- Opbevar altid betjeningsvejledningen ved hånden for hurtig reference.
- Læs også andre dokumenter vedlagt til produktet.

Bemærk, at denne betjeningsvejledning også kan gælde for andre modeller.

Symboler og deres beskrivelse

Denne betjeningsvejledning indeholder følgende symboler:

-  Vigtige informationer eller brugbare tips.
-  Advarsel mod farlige forhold for helbred og ejendom.
-  Advarsel mod strømspænding.

Genvinding



Dette produkt er udstyret med symbolet for selektiv sortering af affald fra elektrisk og elektronisk udstyr (WEEE).

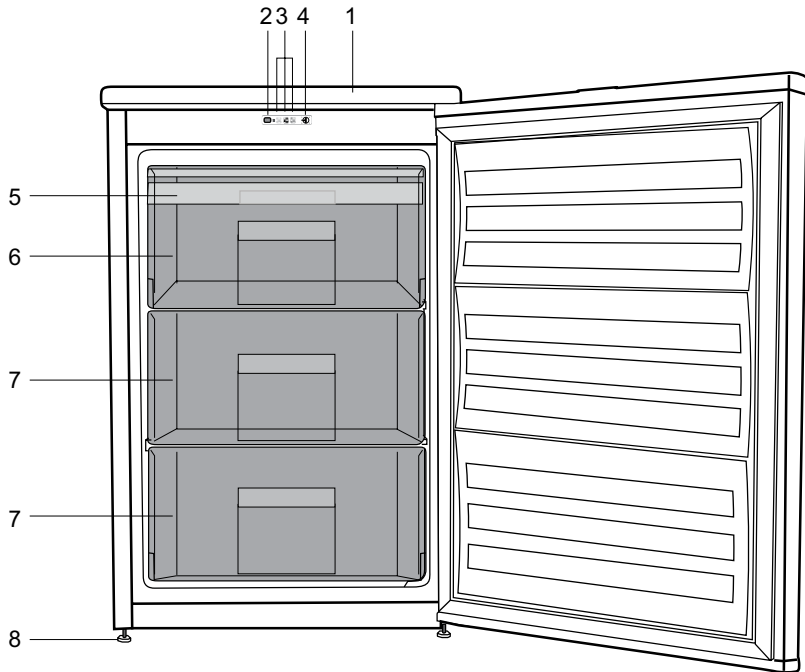
Det betyder, at dette produkt skal håndteres i henhold til det Europæiske Direktiv 2002/96/EC for at blive genanvendt eller afmonteret for at minimere påvirkningen af miljøet. For yderligere information bedes du kontakte de lokale myndigheder.

Elektroniske produkter, der ikke er omfattet af den selektive sorteringsproces, er potentielt farlige for miljøet og menneskets sundhed pga. af tilstedeværelsen af farlige substanser.

Indholdsfortegnelse

1 Fryseren	3	4 Før ibrugtagning	11
2 Vigtige sikkerhedsadvarsler	4	5 Anvendelse af fryseren	12
Tilsigtet brug.....	4	Lysdiodeindikatorer og betjeningspanel	12
Generelle sikkerhedsregler.....	4	Indstilling af temperatur.....	13
Børnesikkerhed	5	6 Vedligeholdelse og rengøring	16
HCA Advarsel.....	5	7 Anbefalede løsninger på problemer	17
Energibesparende foranstaltninger.....	6		
3 Installation	7		
Punkter, der skal tages hensyn til, hvis fryseren skal transporteres igen	7		
Inden fryseren betjenes.....	7		
Bortskaffelse af emballagen	8		
Bortskaffelse af fryser	8		
Bortskaf den gamle fryser uden at skade miljøet.	8		
Placering og installation	8		
Sådan vender du døren	9		

1 Fryseren



1. Table-top
2. Kontakt til hurtig-frys
3. Indikatorlys
4. Termostatknop
5. Isbakke
6. Rum til hurtig-frys
7. Rum til dybfrost
8. Justerbare forreste fødder

I Udstyret i denne betjeningsvejledning svarer måske ikke helt til dit produkt. Hvis udstyret ikke findes i det produkt, du har købt, findes de i andre modeller.

2 Vigtige sikkerhedsadvarsler

Gennemgå følgende informationer. Hvis de ikke følges, kan der opstå personlig eller materiel skade og alle garantier og løfter om driftssikkerhed blive ugyldige.

Tilsluttet brug

- Produktet er beregnet til husholdningsbrug.
- Det må ikke bruges udendørs. Det er ikke hensigtsmæssigt at anvende fryseren udendørs, selv om stedet er overdækket med et tag.

Generelle sikkerhedsregler

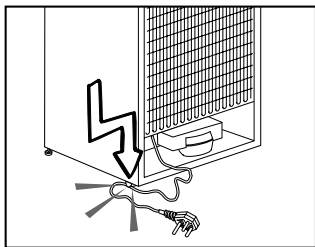
- Når du vil bortkaste/skrotte produktet, anbefaler vi, at du rådfører dig med den autoriserede service for at få information om bortskaffelse og tilgængelige genbrugsstationer.
- Kontakt GRAM service for at få svar på spørgsmål og problemer omkring fryseren.
- Damp og fordampede rengøringsmaterialer må aldrig bruges ved rengøring og afrimning af fryseren. Hvis det sker, kan dampen komme i kontakt med de elektriske dele og forårsage kortslutning eller elektrisk stød.
- Brug aldrig delene på fryseren, som f.eks. lågen til at støtte dig på eller stå på.
- Brug ikke elektriske apparater inde i fryseren.
- Undlad at beskadige kølesystemet, som kølemidlet cirkulerer omkring, med bore- eller skæreværktøjer. Kølemidlet, som kan blæse ud, når fordampersens

gaskanaler, forlængerrørene eller overfladebelægningerne punkteres, kan forårsage hudirritationer og øjenskader.

- Reparationer af de elektriske apparater må kun udføres af kvalificerede personer. Reparationer, der er udført af ikke-autoriserede personer, kan skabe en risiko for brugeren.
- I tilfælde af fejlfunktion under vedligeholdelses- eller reparationsarbejde skal fryserens forsyningsnet afbrydes ved enten at slukke for den relevante sikring eller ved at tage apparatets stik ud af kontakten.
- Træk ikke i ledningen, når stikket skal tages ud.
- Brændbare objekter eller produkter, der indeholder brændbare gasser (f.eks. spray), samt eksplosive materialer må aldrig opbevares i fryserens.
- Der må ikke anvendes mekanisk udstyr eller andre midler, ud over de af producenten anbefalede, for at fremskynde afrimningsprocessen.
- Lad ikke en beskadiget fryser køre. Henvend dig til GRAM service i tvivlstilfælde.
- Der kan kun garanteres for fryserens strømsikkerhed, hvis jordingsystemet i dit hjem opfylder standarderne.
- Kontakt GRAM service, hvis der er beskadiget en strømledning el.lign., så det ikke vil udgøre en fare for dig.
- Sæt aldrig fryserens ledning ind i stikkontakten under installationen.

Hvis det sker, kan der opstå risiko for dødsfald eller alvorlig skade.

- Denne fryser er udelukkende til opbevaring af og må ikke bruges til andre formål.
- Den label, der beskriver produktets tekniske specifikationer, sidder på indersiden i fryserens venstre side.
- Tilslut ikke fryseren til energibesparende systemer da det kan skade produktet.
- Hvis strømforsyningen afbrydes på manuelt kontrollerede fryser, skal du vente mindst 5 minutter før strømmen sluttes til igen.
- Når du flytter fryseren, skal du undgå at beskadige strømkablet. For at undgå brand bør strømkablet ikke bøjes. Tunge objekter bør ikke placeres på strømkablet. Når fryseren sluttes til strøm, må du ikke røre ved strømforsyningen med våde hænder.



- Tilslut ikke fryseren hvis stikket er løst.
- Sprøjt ikke vand direkte på de ydre og indre dele af fryseren af sikkerhedsmæssige årsager.
- Sprøjt ikke brandbare materialer som propangas osv. i nærheden af fryseren, da der vil opstå brand- og eksplosionsfare.
- Anbring ikke objekter fyldt med vand oven på fryseren da de kan forårsage

elektriske chok eller brand.

- Overfyld ikke fryseren med for mange fødevarer. De overskydende madvarer kan falde ud når døren åbnes og kan skade dig eller fryseren. Anbring ikke objekter oven på fryseren, da de kan falde ned når døren åbnes eller lukkes.
- Hvis fryseren ikke skal være i brug for en længere periode, bør strømmen kobles fra. Et problem i en elektrisk ledning kan forårsage brand.
- Fryseren kan flytte sig hvis de justerbare fødder ikke er justeret til gulvet. Ved hjælp af de justerbare fødder kan du sikre dig, at fryseren står helt lige.
- Undgå trække i dørens håndtag for at flytte fryseren.

Børnesikkerhed

- Børn skal holdes under opsyn for at sikre, at de ikke leger med apparatet.

HCA Advarsel

- **Produktet er udstyret med et kølesystem, der indeholder R600a:**

Denne gas er brændbar. Du skal derfor være opmærksom på ikke at ødelægge kølesystemet og kølerørene under brug og transport. I tilfælde af beskadigelse skal produktet holdes væk fra mulige brandkilder, der kan forårsage, at produktet går i brand, og du skal sørge for at lufte ud i rummet, hvor produktet er placeret.

Energibesparende foranstaltninger

- Undlad at lade fryserdøren stå åben i lang tid.
- Overfyld ikke fryseren, så luftcirkulationen bliver forhindret.
- Placer ikke fryseren i direkte sollys eller tæt på varmegivende apparater, som f.eks. ovne, og radiatorer.
- Opbevar altid fødevarerne i lukkede beholdere.

3 Installation

⚠ Husk, at producenten ikke kan holdes ansvarlig, hvis oplysningerne givet i betjeningsvejledningen ikke er overholdt.

Punkter, der skal tages hensyn til, hvis fryseren skal transporteres igen

1. Fryseren skal tømmes og rengøres inden transport.
2. Emballagen skal fastgøres godt, og reglerne for transport, der er trykt på pakken, skal følges.

Glem ikke, at...

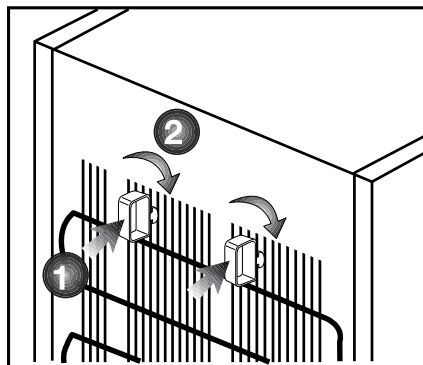
Alt genbrugsmateriale er en uundværlig kilde for naturen og for vore nationale ressourcer.

Hvis du ønsker at medvirke til at genbruge emballagen, kan du få yderligere informationer hos miljøorganisationerne eller de lokale myndigheder.

Inden fryseren betjenes

Inden du begynder at bruge fryseren, skal du kontrollere følgende:

1. Er fryseren tør, og kan luften cirkulere frit bagved?
2. Du kan installere de 2 plastickiler som vist på figuren. Plastickilerne vil give den krævede afstand mellem din fryser og væggen, så der bliver plads til luftcirkulation. (Den illustrerede tegning er kun et eksempel og passer ikke præcist med dit produkt.)



3. Rengør fryseren indvendigt som anbefalet i afsnittet "Vedligeholdelse og rengøring".
4. Sæt fryserens stik i kontakten.
5. Der vil kunne høres en lyd, når kompressoren starter. Kølevæsken og luftarterne, der findes i kølesystemet, kan også støje lidt, selv om kompressoren ikke kører, hvilket er helt normalt.
6. Fryserens forreste kanter kan føles varme. Dette er normalt. Disse områder er beregnet til at være varme for at undgå kondensering.

Elektrisk tilslutning

Tilslut produktet til en jordet kontakt, der er beskyttet af en sikring med passende kapacitet.

Vigtigt:

- Tilslutningen skal være i overensstemmelse med de nationale regulativer.
- Strømskiftet skal være nemt tilgængeligt efter installationen.
- Spænding og tilladt sikringsbeskyttelse er angivet i afsnittet "Specifikationer".
- Den angivne spænding skal være lig med spændingen for dit forsyningsnet.
- Mellemkabler og stikdåser med flere stik skal ikke bruges til tilslutningen.

⚠ Beskadiget netledning skal udskiftes af autoriseret elektriker.

Bortskaffelse af emballagen

Emballagen kan være farlig for børn. Hold emballagen væk fra børns rækkevidde eller bortskaf dem, idet du skal klassificere dem i henhold til affaldsinstruktionerne. Smid dem ikke væk sammen med det øvrige husholdningsaffald.

Fryserens emballage er produceret af genanvendelige materialer.

Bortskaffelse af fryser

Bortskaf den gamle fryser uden at skade miljøet.

- Du kan spørge din forhandler eller genbrugsstationen i din kommune angående bortskaffelse af din gamle fryser.

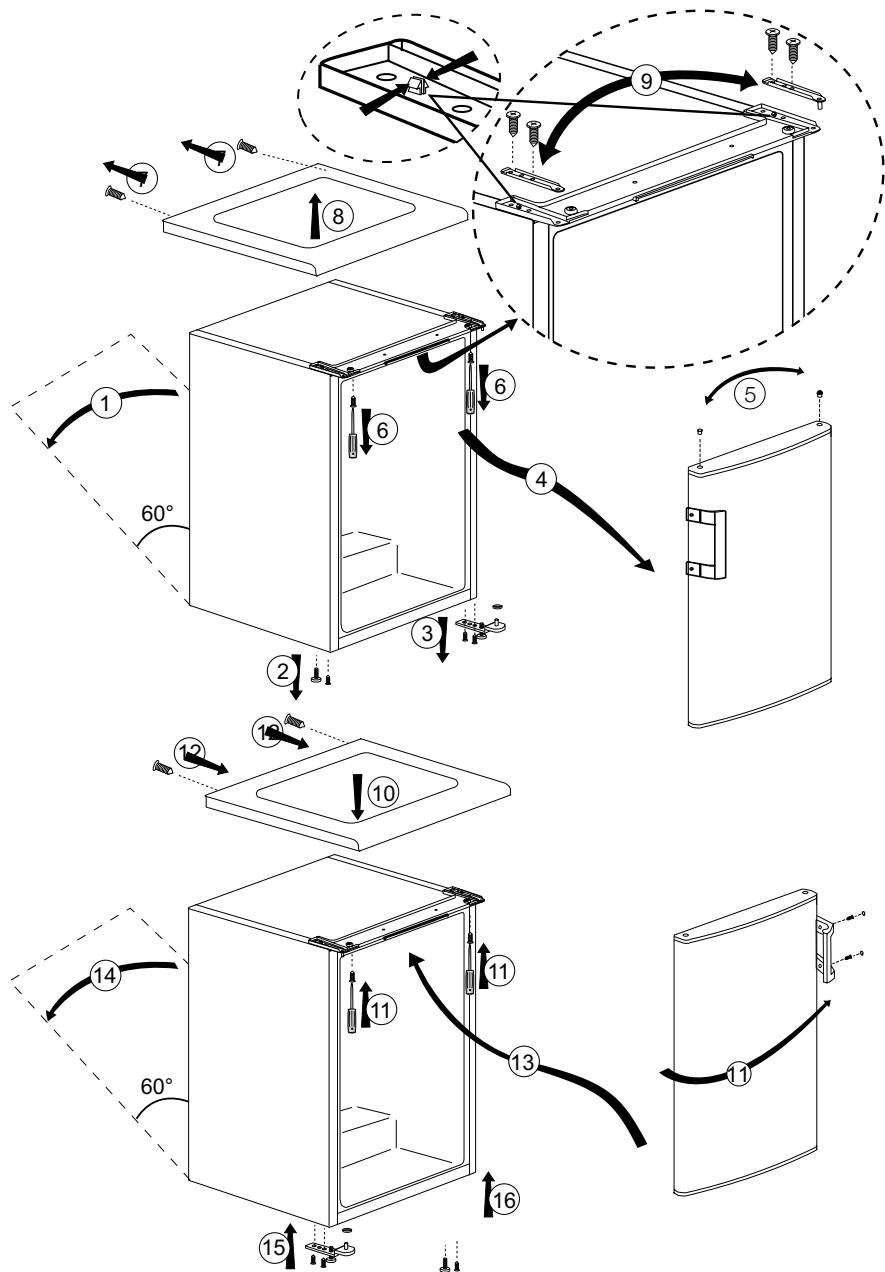
Inden fryseren bortskaffes, skal du skære elstikket af, og hvis der er låse i lågen, skal du gøre dem ubrugelige for at beskytte børn mod fare.

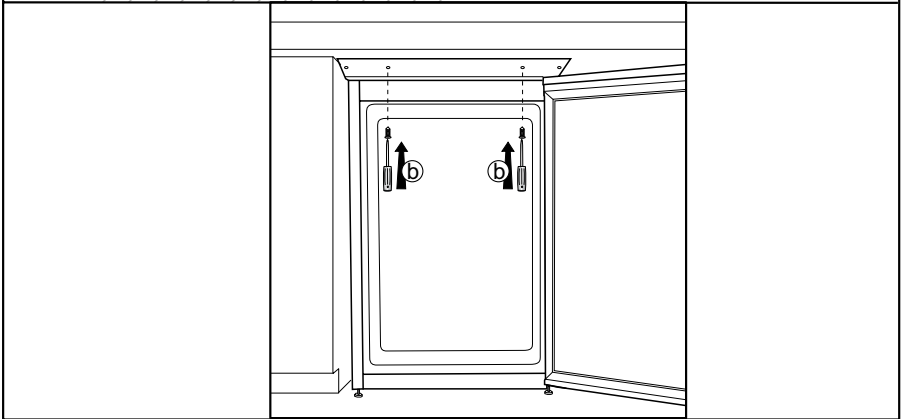
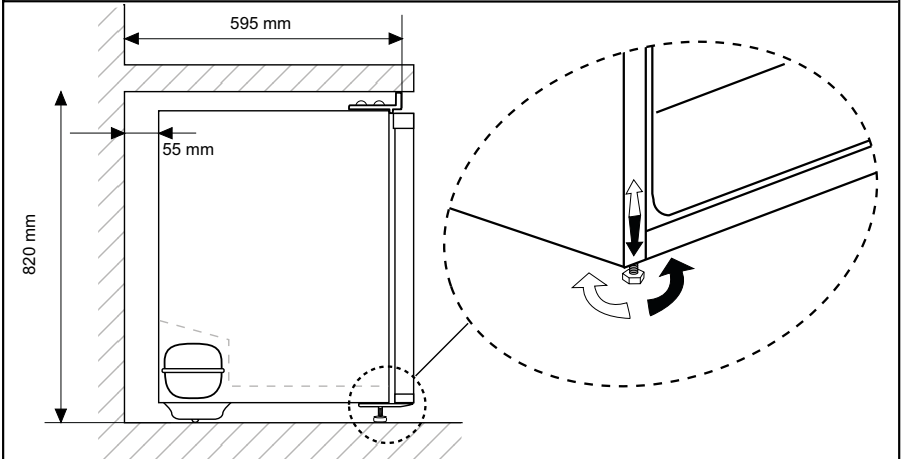
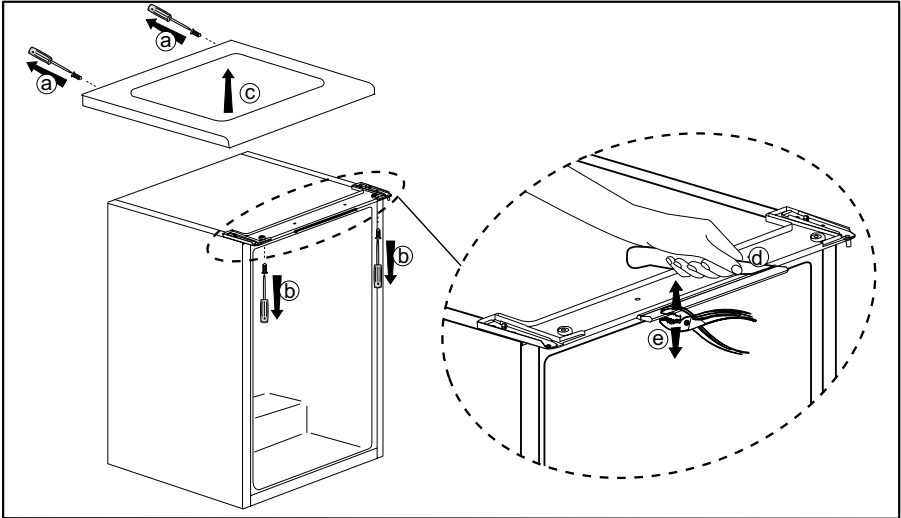
Placering og installation

1. Installér fryseren på et sted, hvor den er nem at bruge.
2. Der skal være tilstrækkelig ventilation rundt om fryseren for at opnå en effektiv funktion.
3. Placer fryseren på en jævn gulvoverflade for at undgå rystebevægelser.
4. Stil ikke fryseren på et sted, hvor de omgivende temperaturer er under 10°C.

Sådan vender du døren

Fortsæt i numerisk rækkefølge



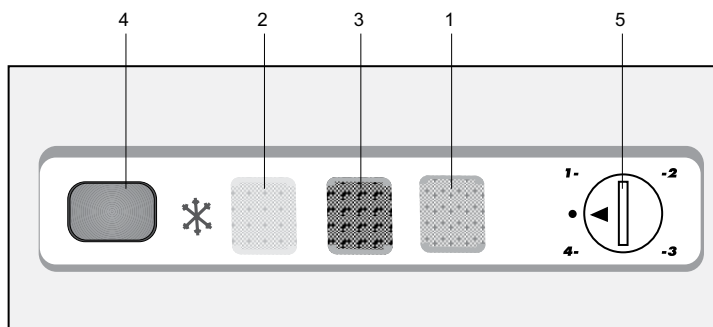


4 Før ibrugtagning

- i** Fryseren skal installeres mindst 30 cm væk fra varmekilder, som f.eks. kogeplader, ovne, radiatorer og brændeovne, og mindst 5 cm væk fra elektriske ovne, og den bør ikke placeres i direkte sollys.
- i** Den omgivende rumtemperatur bør være mindst 10°C. Betjening af fryseren under køligere forhold end dette anbefales ikke af hensyn til apparatets ydeevne.
- i** Sørg for at rengøre fryseren indvendigt meget grundigt.
- i** Når du betjener fryseren første gang, skal du være opmærksom på følgende i de første seks timer.
 - Lågen skal ikke åbnes ofte.
 - Det skal køre tomt uden nogen form for mad i det.
 - Tag ikke fryserens stik ud af stikkontakten. Hvis der forekommer strømudfald som du ingen indflydelse har på, så læs advarslerne under afsnittet "Anbefalede løsninger ved problemer".
- i** Original indpakningsmateriale bør opbevares for fremtidig brug til transport eller flytning.
- i** Hvis der skal installeres to fryserer ved siden af hinanden, bør afstanden mellem dem være mindst 2 cm.

5 Anvendelse af fryseren

Lysdiodeindikatorer og betjeningspanel



Der er 3 farvede indikatorlys som er placeret på apparatets front, viser fryserens drift-modus.

Grøn indikator (1): Lyser, når apparatet er tilsluttet strømmen og vil lyse, så længe der er elektricitet. Det grønne lys vil ikke lyse, hvis termostaten er indstillet på position "0". Den grønne indikator giver ikke nogen indikation af temperaturen i fryseren.

Gul indikator (2): Denne indikator vil lyse, når hurtig-frys knappen er tændt, og vil fortsætte med at lyse, indtil hurtig-frys knappen slukkes. Kompressoren vil køre kontinuerligt, mens hurtig-frys er tændt. Hurtig-frysning er beregnet for indfrysning af friske madvarer.

Rød indikator (3) lyser:

- Hvis den forudindstillede temperatur ikke kan holdes.
- Hvis der placeres for store mængder friske madvarer i fryseren.
- Hvis fryserdøren er efterladt åben ved et uheld.

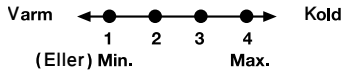
Termostatknop (5) Termostatknappen er placeret på indikatorlyssættet.

VIGTIGT: Når du trykker på hurtig-frys knappen, kan der være en lille forsinkelse, inden kompressoren starter. Dette er normalt og ikke en fejl ved kompressoren.

Indstilling af temperatur

Temperaturen reguleres med termostatknappen.

1 = Laveste indstilling (varmeste indstilling)



4 = Højeste indstilling (koldeste indstilling)

(Eller)

Min. = Laveste indstilling
(Varmeste indstilling)

Maks. = Højeste indstilling
(Koldeste indstilling)

Vælg indstilling efter ønsket temperatur.

Den indvendige temperatur afhænger også af rumtemperaturen, hvor ofte lågen åbnes, og mængden af madvarer, der opbevares i fryseren.

Hvis lågen åbnes ofte, får det den indvendige temperatur til at stige.

Det anbefales derfor at lukke fryserdøren så hurtigt som muligt efter brug.

Den normale opbevaringstemperatur for din fryser bør være -18°C (0°F). Hvis termostatknappen er drejet mod urets retning fra position 1, vil apparatet slukke, og en "klik"-lyd vil høres. Lavere temperaturer kan opnås ved at justere termostatknappen mod Position 4.

Vi anbefaler, at du kontrollerer temperaturen med et termometer for at sikre, at rummene til opbevaring holdes på den ønskede temperatur.

Husk at aflæse med det samme, da termometerets temperatur vil stige meget hurtigt, efter du tager det ud af fryseren.

Nedfrysning af mad

Du kan bruge fryseren til at fryse friske madvarer samt til at opbevare frossen mad.

Bemærk:

Frys ikke drikkevarer med brus, da flasken kan sprænge, når væsken deri fryses.

Overskrid ikke apparatets indfrysningsskapacitet pr døgn. Se mærkeskiltet.

For at opretholde madens kvalitet skal frysningen udføres så hurtigt som muligt.

På den måde vil frysekapaciteten ikke blive overskredet, og temperaturen i fryseren vil ikke stige.

Bemærk:

Opbevar altid de allerede dybfrosne madvarer adskilt fra nyligt placerede madvarer.

Når der fryses varm mad, vil kølekompressoren arbejde, indtil maden er helt frossen.

Hvis du synes, at fryserlågen er svær at åbne, lige efter du har lukket, skyldes det trykforskellen, der vil udjævnes og lade lågen åbne normalt efter et par minutter.

Du vil høre en vakuum-lyd lige efter at have lukket døren. Det er ganske normalt.

Fremstilling af isterninger

Fyld isterningbakken 3/4 fuld med vand og sæt den i fryseren.

Så snart vandet er blevet til is, kan du tage isterningerne ud.

Brug aldrig skarpe genstande som f.eks. knive eller gaffler til at tage isterningerne ud. Der er risiko for skade!

Hurtig-frys

Hvis der skal fryses store mængder ferske madvarer ned, skal du trykke på hurtig-frys knappen 24 timer, før du lægger de ferske madvarer ned i hurtig-frys rummet.

Det anbefales at have hurtig-frys knappen tændt 24 timer for at fryse den maksimum mængde ferske madvarer, der er angivet som frysekapacitet. Vær også opmærksom på ikke at blande frosne madvarer med friske madvarer.

Afrimning af apparatet

For megen isdannelse i fryseren vil påvirke frysekapaciteten.

Det anbefales derfor, at du afrimer din fryser mindst 2 gange om året, eller hver gang isdannelsen overstiger 7 mm.

Tag det dybfrosne mad ud, og opbevar det på et koldt sted.

Tag stikket ud af kontakten eller sluk for kontakten for at starte afrimningsprocessen.

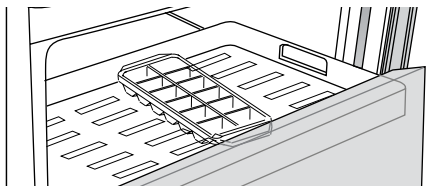
Tag tilbehørsdelene ud (så som hylde, skuffe, osv.) af apparatet og brug en passende beholder til at opsamle det optøede vand.

Brug en svamp eller en blød klud til at fjerne optøet vand, om nødvendigt

Hold døren åben under afrimning.

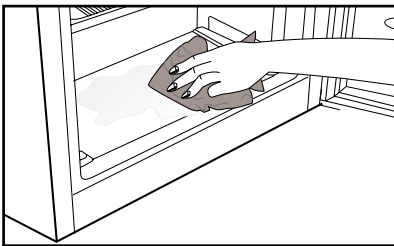
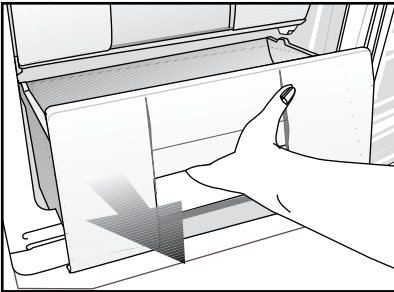
For hurtigere afrimning kan du sætte beholdere med varmt vand ind i apparatet.

Brug aldrig elektrisk udstyr, optøningspray eller spidse eller skarp-kantede genstande, som f.eks. knive eller gaffler, til at fjerne isen.



Når afrimningen er færdiggjort tørres fryserummet efter med en hårdt opvredet klud. (se afsnittet "Vedligeholdelse og rengøring").

Tilslut derefter fryseren til strømforsyningen. Læg de frosne varer tilbage i skufferne og skub skufferne ind i fryseren.



6 Vedligeholdelse og rengøring

- ⚠ Brug aldrig benzin eller lignende substanser til rengøring.
- ⚠ Vi anbefaler, at fryserens ledning tages ud af stikkontakten inden rengøring.
- ⚠ Anvend aldrig skarpe, slibende redskaber, sæbe, rengøringsmidler, detergenter og pudsemidler med voks til rengøring.
- ℹ Vask fryseren indvendigt med lunkent vand og tør det med en klud.
- ℹ Anvend en fugtig klud vredet op i en opløsning af én teskefuld natriumbikarbonat (tvekulsurt natron) til 1/2 liter vand til rengøring af indersiderne, og tør efter med en klud.
- ⚠ Sørg for at der ikke kommer vand ind i elektriske genstande.
- ⚠ Hvis fryseren ikke skal benyttes i længere tid: Tag stikket ud, fjern alle madvarer, rengør det, og lad døren stå på klem.
- ℹ Kontroller gummilisterne jævnligt for sikre, at de er rene og fri for madpartikler.

7 Anbefalede løsninger på problemer

Læs denne liste igennem, inden du anmoder om GRAM service. Det kan spare dig for tid og penge. Denne liste indeholder ofte forekommende reklamationer, der ikke opstår på grund af materialefejl. Det er muligt, at nogle af de her beskrevne funktioner ikke findes i dit produkt.

Køleskabet virker ikke

- Er køleskabet sat rigtigt i stikkontakten? Sæt stikket i kontakten i væggen.
- Er sikringen, som køleskabet er tilsluttet, eller hovedsikringen sprunget? Kontroller sikringen.

Kondens på sidevæggen af køleskabsrummet.

- Meget kolde omgivelser. Ofte åbning og lukning af lågen. Højt fugtindhold i omgivelserne. Opbevaring af mad, der indeholder væske, i åbne beholdere. Lågen står på klem. Sæt termostaten på koldere grader.
- Reducér tiden, hvor lågen står åben, eller brug den mindre ofte.
- Dæk maden, der opbevares i åbne beholdere, til med passende materiale.
- Tør kondensvandet af vha. en tør klud og kontroller, om det vedvarer.

Kompressoren kører ikke.

- Beskyttelsestermo fra kompressoren vil blæse ud under pludselig strømudfald eller tilkoblinger/frakoblinger, da kølemiddeltrykket i køleskabets kølesystem ikke er bragt i balance endnu. Køleskabet vil starte med at køre efter ca. 6 minutter. Ring efter GRAM service, hvis køleskabet ikke starter efter denne periode.
- Køleskabet er ved at afrime. Dette er normalt for et køleskab med fuldautomatisk afrimning. Afrimning foregår med jævne mellemrum.
- Køleskabsstikket er ikke sat i kontakten. Sørg for, at stikket er sat ordentligt i kontakten.
- Er temperaturindstillingerne foretaget rigtigt?
- Strømmen kan være afbrudt.

Køleskabet kører ofte eller i lang tid.

- Det nye køleskab kan være bredere end det foregående. Det er ganske normalt. Store køleskabe arbejder i længere perioder.
- Den omgivende rumtemperatur kan være høj. Det er ganske normalt.
- Køleskabet kan have været sat til for nylig eller have været fyldt op med mad. Komplet nedkøling af køleskabet kan vare et par timer længere.
- Store mængder varm mad kan være blevet sat ind i køleskabet fornylig. Varm mad medfører, at køleskabet skal køre i længere tid, indtil maden når den ønskede temperatur.
- Lågerne kan have været åbnet jævnligt eller have stået på klem i lang tid. Den varme luft, der er kommet ind i køleskabet, får køleskabet til at køre i længere perioder. Undlad at åbne lågen så ofte.
- Fryserens eller køleskabets dør kan have stået på klem. Kontroller om lågerne er lukket tæt.
- Køleskabet er indstillet meget koldt. Indstil køleskabstemperaturen højere, indtil temperaturen er tilpas.
- Køleskabets eller fryserens lågepakning kan være snavset, slidt, ødelagt eller ikke sat ordentligt på. Rengør eller udskift pakningen. Beskadiget/brækket pakning forårsager, at køleskabet kører i længere perioder for at vedligeholde den aktuelle temperatur.

Frysertemperaturen er meget lav, mens køleskabstemperaturen er tilpas.

- Frysertemperaturen er indstillet meget koldt. Juster frysertemperaturen varmere og kontroller.

Køleskabstemperaturen er meget lav, mens fryserstemperaturen er tilpas.

- Køleskabstemperaturen er indstillet til en meget lav temperatur. Juster køleskabstemperaturen varmere og kontroller.

Mad, der opbevares i køleskabet, fryser.

- Køleskabstemperaturen er indstillet til en meget lav temperatur. Juster køleskabstemperaturen varmere og kontroller.

Temperaturen i køleskab eller fryser er meget høj.

- Køleskabstemperaturen er indstillet til en meget lav temperatur. Køleskabsindstillingen har virkning på fryserens temperatur. Skift køleskabets eller fryserens temperatur, indtil køleskabs- eller frysertemperatur når et tilpas niveau.
- Lågerne kan have været åbnet jævnligt eller have stået på klem i lang tid.
- Døren kan have stået på klem, luk døren helt.
- Store mængder varm mad kan være blevet sat ind i køleskabet fornylig. Vent til køleskabet eller fryseren når den ønskede temperatur.
- Køleskabet kan være taget ud af kontakten fornylig. Komplet nedkøling af køleskabet tager tid.

Funktionslyden øges, når køleskabet kører.
<ul style="list-style-type: none"> Egenskaberne for køleskabets driftsydelse kan ændre sig alt efter ændringerne i den omgivende temperatur. Det er normalt og ikke en fejl.
Vibrationer eller støj.
<ul style="list-style-type: none"> Gulvet er ikke lige, eller det er svagt. Køleskabet vipper, når det flyttes langsomt. Sørg for, at gulvet er lige, stærkt og kapabelt til at bære køleskabet. Støjen kan være forårsaget af de genstande, der er lagt i køleskabet. Ting oven på køleskabet skal fjernes.
Der er støj som væske, der løber over eller sprøjter.
<ul style="list-style-type: none"> Væske- og gasstrømning sker i henhold til køleskabets driftsprincipper. Det er normalt og ikke en fejl.
Der er en støj som en vind, der blæser.
<ul style="list-style-type: none"> Ventilatorer bruges til at køle køleskabet. Det er normalt og ikke en fejl.
Kondensvand på køleskabets indervægge.
<ul style="list-style-type: none"> Varmt og fugtigt vejr øger isdannelse og udsvedning. Det er normalt og ikke en fejl. Dørerne kan have stået på klem, sørg for de er helt lukkede. Lågerne kan have været åbnet jævnlige eller have stået på klem i lang tid.
Der opstår fugt på ydersiden af køleskabet eller mellem lågerne.
<ul style="list-style-type: none"> Der kan være fugtighed i luften hvilket er normalt i fugtigt vejr. Når fugtigheden er mindre, vil kondensen forsvinde.
Dårlig lugt inde i køleskabet.
<ul style="list-style-type: none"> Køleskabets skal rengøres indvendigt. Rengør køleskabet indvendigt med en svamp, varmt vand eller kulstofholdigt vand. Nogle beholdere eller emballeringsmaterialer kan forårsage lugten. Brug en anden beholder eller et andet mærke indpakningsmateriale.
Døren lukker ikke.
<ul style="list-style-type: none"> Madbeholdere forhindrer lågen i at lukke. Omplacer pakkerne, der blokerer lågen. Køleskabet står ikke helt lodret på gulvet og vipper når det flyttes lidt. Justér højdeskruerne. Gulvet er ikke lige eller stærkt. Sørg for, at gulvet er lige, stærkt og kapabelt til at bære køleskabet.
Grøntsagsskuffer sidder fast.
<ul style="list-style-type: none"> Maden berører måske skuffens top. Omarranger maden i skuffen.

Kjære kunde,

Vi håper at produktet ditt, som er produsert ved moderne anlegg og som er kontrollert med strenge kvalitetskontrollprosedyrer, vil gi deg effektiv ytelse.


Derfor ber vi deg lese nøye gjennom denne bruksanvisningen før du bruker produktet og beholde denne for fremtidig bruk.

Bruksanvisningen

- Vil hjelpe deg til å bruke apparatet på en hurtig og sikker måte.
 - Vennligst les bruksanvisningen før du installerer og bruker produktet.
 - Følg instruksjonene, spesielt de som angår sikkerheten.
 - Hold bruksanvisningen lett tilgjengelig, siden du kan ha behov for den senere.
 - Les også de andre dokumentene som ble levert sammen med produktet.
- Vennligst merk at denne bruksanvisningen kan gjelde for flere andre modeller.

Symboler og beskrivelser av disse

Bruksanvisningen inneholder følgende symboler:

-  Viktig informasjon eller nyttige tips om bruk.
-  Advarsel om farlige tilstander for liv og eiendom.
-  Advarsel om elektrisk spenning.

Resirkulering



Dette produktet har utvalgt sorteringssymbol for avfall elektrisk og elektronisk utstyr (WEEE).

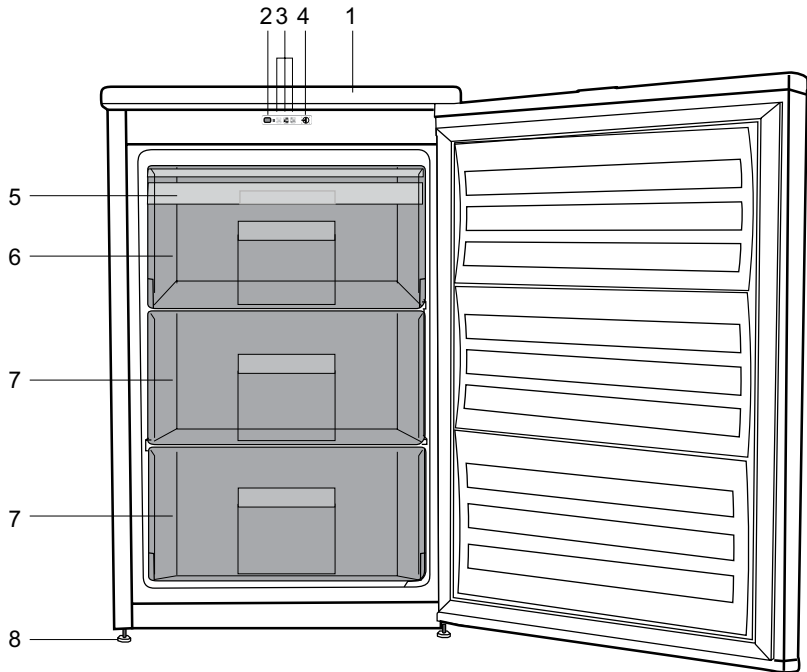
Dette betyr at dette produktet må håndteres etter EU-direktivet 2002/96/EC for å resirkuleres eller demonteres for å redusere virkningen på miljøet. For ytterligere informasjon, vennligst ta kontakt med lokale eller regionale myndigheter.

Elektroniske produkter som ikke er inkludert i utvalgt sorteringsprosess er potensielt farlige for miljøet og menneskers helse pga. tilstedeværelse av farlige substanser.

Innhold

1 Fryseren din	3	4 Forberedelse	11
2 Viktige sikkerhetsadvarsler	4	5 Bruke fryseren din	12
Beregnet bruk.....	4	LED-indikatorer og kontrollpanel.....	12
Generell sikkerhet.....	4	Stille driftstemperaturen.....	13
Barnesikring.....	6	6 Vedlikehold og rengjøring	16
HCA-advarsel.....	6	7 Anbefalte løsninger på problemer	17
Ting å gjøre for å spare energi.....	6		
3 Installasjon	7		
Punkter som er viktige ved ny transportering av fryseren.....	7		
Før du bruker fryseren.....	7		
Bortskaffing av emballasjen.....	8		
Bortskaffing av fryseren.....	8		
Bortskaff den gamle fryser uten å skade miljøet.....	8		
Plassering og installasjon.....	8		
Omhengsling av døren.....	9		

1 Fryseren din



1. Table-top
2. Hurtigfrysingsbryter
3. Indikatorlamper
4. Termostatknapp
5. Isbakke
6. Hurtigfrysingsdel
7. Deler for frossen mat
8. Justerbare fremben

I Figurene i denne veiledningen er skjematisk og kan derfor være litt forskjellige fra ditt produkt. Hvis noen deler ikke medfølger produktet du har kjøpt, gjelder den for andre modeller.

2 Viktige sikkerhetsadvarsler

Vennligst les følgende informasjon. Hvis denne ikke følges, kan det oppstå personskade eller skade på utstyr. Videre vil garanti og pålitelighetsløfte bli ugyldig.

Beregnet bruk

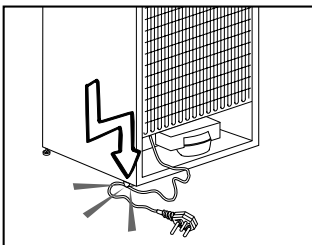
- Dette produktet er designet for hjemmebruk.
- Skapet skal ikke brukes utendørs. Det er ikke egnet til utendørs bruk selv om stedet er tildekket ved tak.

Generell sikkerhet

- Når du ønsker å kaste/skrote produktet, anbefaler vi at du forhører deg med autorisert service for å få nødvendig informasjon og autoriserte myndigheter.
- Hør med GRAM service når det gjelder alle spørsmål og problemer relatert til fryseren. Ikke foreta endringer eller la noen andre foreta endringer på kjøleskapet uten å varsle autorisert service.
- Damp og damprensjøringsmaterialer skal aldri brukes i rengjørings- og avtiningsprosesser for fryseren. I slike tilfeller kan dampen komme i kontakt med de elektriske planene og forårsake kortslutning eller elektrisk sjokk.
- Bruk aldri deler på fryseren slik som døren som støtte eller trinn.

- Ikke bruk elektriske innretninger på insiden av fryseren.
- Ikke ødelegg kjølekretsen, der kjølevæsken sirkulerer, med drill eller kutteverktøy. Kjølevæsken som kan strømme ut når gasskanaler for fordampere, rørforlengelser eller overflatebelegg punkteres, kan forårsake hudirritasjon og øyeskader.
- Reparasjoner på det elektriske utstyret skal kun foretas av kvalifiserte personer. Reparasjoner som utføres av ikke kvalifiserte personer kan forårsake fare for brukeren.
- I tilfelle feil under vedlikehold eller reparasjonsarbeid, kople fra kjøleskapets strømforsyning ved å slå av relevant sikring eller trekke ut støpselet.
- Ikke trekk etter ledningen når du trekker ut støpselet.
- Brennbare gjenstander eller produkter som inneholder brennbare gasser (f.eks. spray), samt eksplosive materialer skal aldri oppbevares i apparatet.
- Ikke bruk mekanisk utstyr eller andre midler for å akselerere avisingsprosessen annet enn slikt utstyr som produsenten anbefaler.
- Ikke bruk en ødelagt fryser. Hør med GRAM service hvis du er i tvil.
- Elektrisk sikkerhet på kjøleskapet kan garanteres kun hvis jordingen i hjemmet oppfyller standardene.

- Det er farlig å utsette produktet for regn, snø, sol og vind pga. elektrisk sikkerhet.
- Ta kontakt med GRAM service hvis det er skade på strømledningen osv., slik at dette ikke utgjør noen fare for deg.
- Plugg aldri fryserens støpsel inn i vegguttaket under installasjonen. Dette kan føre til fare for døden eller alvorlig skade.
- Denne fryserer kun utformet for å oppbevare mat. Det skal ikke brukes til noen andre formål.
- Merket som beskriver den tekniske spesifikasjonen til produktet befinner seg på den indre venstre delen av fryseren.
- Ikke koble fryseren til elektriske energisparessystemer, da dette kan skade produktet.
- Hvis strømforsyningen er frakoblet i manuelt kontrollerte fryseren, vennligst vent i minst 5 minutter før du kobler til strømmen igjen.
- Når du flytter fryseren, se til at du ikke skader strømledningen. For å forhindre brann skal strømledningen ikke vis. Tunge gjenstander skal ikke plasseres på strømledningen. Når kjøleskapet tilkobles skal strømuttaket ikke håndteres med våte hender.
- Ikke koble til fryseren hvis strømuttaket er løst.
- Ikke sprut vann direkte på de ytre eller indre delene av fryseren på grunn av sikkerheten
- Ikke spray antennelige materialer, slik som propangass i nærheten av fryseren på grunn av brann- og eksplosjonsfaren.
- Ikke plasser gjenstander som er fylt med vann oppå fryseren, da det kan føre til elektrisk støt eller brann.
- Ikke overbelast fryseren med for mye mat. Den overflødigematen kan falle når døren åpnes og føre til at den skader deg, eller at fryseren skades. Ikke plasser gjenstander oppe på fryseren, da gjenstander kan falle ved åpning eller lukking av døren.
- Hvis fryseren ikke kommer til å brukes over lengre tid, skal det kobles fra strømuttaket. Et problem i den elektriske kablingsisolasjonen kan føre til brann.
- Fryseren kan bevege seg hvis de justerbare føttene ikke er fast posisjonert på gulvet. Ved bruk av justerbare føtter kan du sikre at fryseren er posisjonert godt på gulvet.
- Ikke trekk fryseren etter dørhåndtaket ved flytting av produktet, da det kan koble håndtaket fra fryseren.
- Hvis du må bruke apparatet ved siden av et annet kjøleskap eller en fryser, må avstanden mellom apparatene være minst 8 cm. Ellers kan det oppstå kondens på sideveggene som vender mot hverandre.



Barnesikring

- Barn må passes for å sikre at de ikke leker med apparatet.

HCA-advarsel

- **Produktet er utstyrt med et kjølesystem som inneholder R600a:**

Denne gassen er brennbar. Derfor, vær forsiktig så kjølesystemet og rørene ikke ødelegges under bruk og transport. I tilfelle skade skal produktet holdes på avstand fra potensielle brannkilder som kan gjøre at produktet begynner å brenne, og ventiler rommet der enheten er plassert.

Ting å gjøre for å spare energi

- Ikke hold døren til fryseren åpen over lang tid.
- Ikke overlast fryseren slik at luften sirkulerer inne i fryseren hvis den ikke forhindres.
- Ikke installer fryseren under direkte sollys eller i nærheten av varmeutstrålende apparater, slik som ovn, oppvaskmaskin eller radiator.
- Se til å holde maten i lukkede beholdere.

3 Installasjon

⚠ Vennligst husk at produsenten ikke kan holdes ansvarlig hvis informasjonen som gis i bruksanvisningen ikke overholdes.

Punkter som er viktige ved ny transportering av fryseren.

1. Fryseren må tømmes og rengjøres før transport.
2. Hyller og annet tilbehør må festes godt med teip mot støt før innpakning.
3. Innpakningen må festes godt, og transportreglene på pakningen må følges.

Vennligst ikke glem...

Hvert resirkulert material er en uunnværlig kilde for naturen og for de nasjonale ressursene.

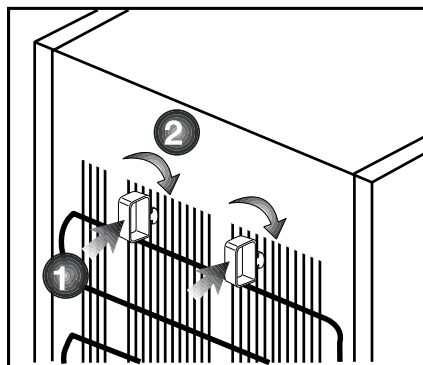
Hvis du ønsker å bidra til resirkulering av pakkematerialene, kan du få mer informasjon fra miljømyndigheter eller lokale myndigheter

Før du bruker fryseren

Før du begynner å bruke fryseren må du kontrollere følgende:

1. Er de indre delene av fryseren tørre, og kan luften sirkulere fritt på baksiden av skapet?
2. Du kan installere de 2 plastkildene slik som vist på figuren. Plastkiler vi gi nødvendig avstand mellom fryseren og veggen for å kunne gjøre det mulig med luftsirkulasjon. (Den illustrerte

figuren er kun et eksempel og samsvarer ikke helt med ditt produkt.)



3. Rengjør de indre delene av fryseren slik som anbefalt i avsnittet "Vedlikehold og rengjøring".
4. Sett fryserens støpsel inn i strømuttaket.
5. Du vil høre en lyd når kompressoren starter opp. Væsken og gassene som er foreglet inne i kjølesystemet også kan lage litt støy, selv om kompressoren ikke går, og dette er helt normalt.
6. Frontkantene på fryseren kan føles varme. Dette er normalt. Disse områdene er designet til å være varme for å unngå kondens.

Elektrisk tilkobling

Tilkople produktet til et jordet uttak som er beskyttet av en sikring med riktig kapasitet.

Viktig:

- Tilkoblingen skal være i overensstemmelse med nasjonale forskrifter.
- Strømledningens støpsel skal være lett tilgjengelig etter installasjon.
- Spenning og tillatt sikringsbeskyttelse er indikert i avsnittet "Spesifikasjoner".
- Oppgitt spenning må tilsvare spenningen i strømmettet ditt.
- Skjøtekabler og flerveispluggen skal ikke brukes for tilkobling.

⚠ En ødelagt strømledning skal skiftes ut av en kvalifisert elektriker.

Bortskaffing av emballasjen

Innpakningsmaterialer kan være farlige for barn. Hold innpakningsmaterialene utilgjengelig for barn eller kast dem ved sortering etter avfallsforskriftene. Ikke kast dem sammen med normalt husholdningsavfall.

Emballasjen for maskinen din er produsert av resirkulerbare materialer.

Bortskaffing av fryseren

Bortskaff den gamle fryser uten å skade miljøet.

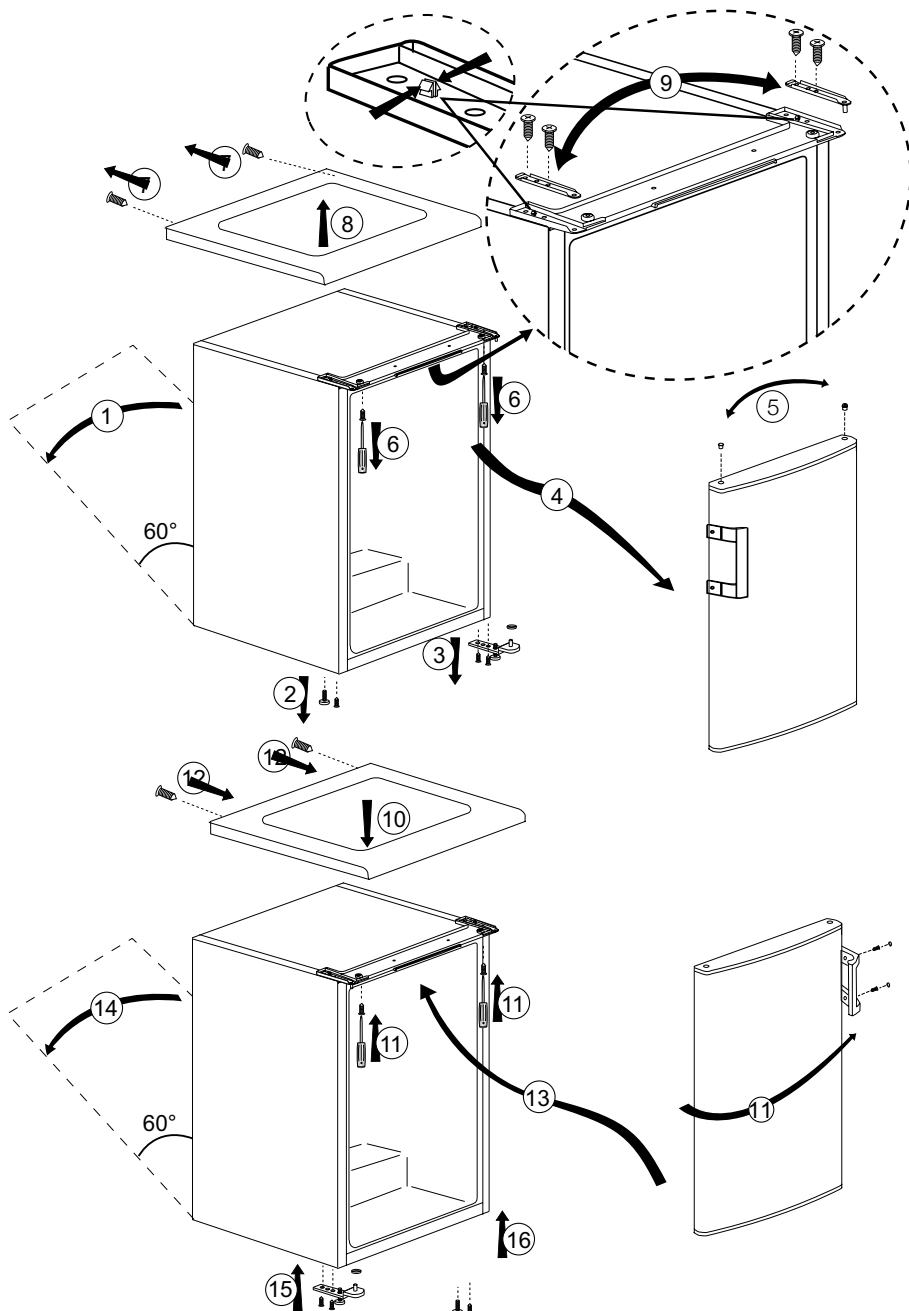
- Du kan forhøre deg med din autoriserte forhandler eller avfallssorteringssenteret der du bor om bortskaffing av fryseren din. Før du bortskaffer fryseren, kutt av strømstøpselet, og hvis det finnes låser på døren, se til at de ikke lenger virker, slik at barn beskyttes mot all fare.

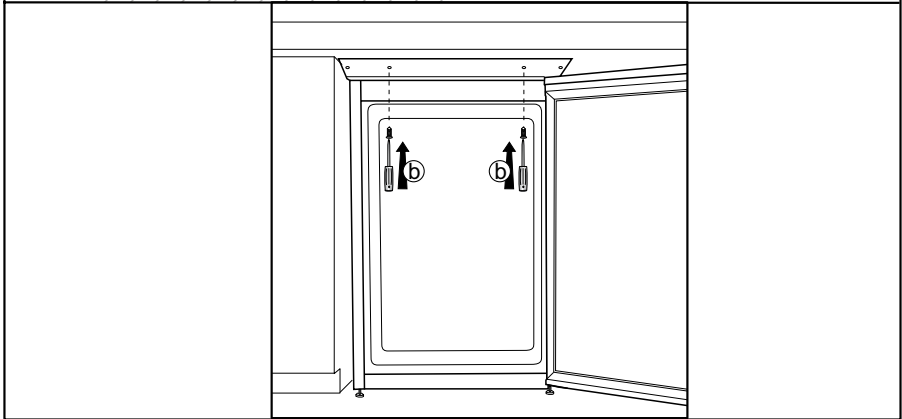
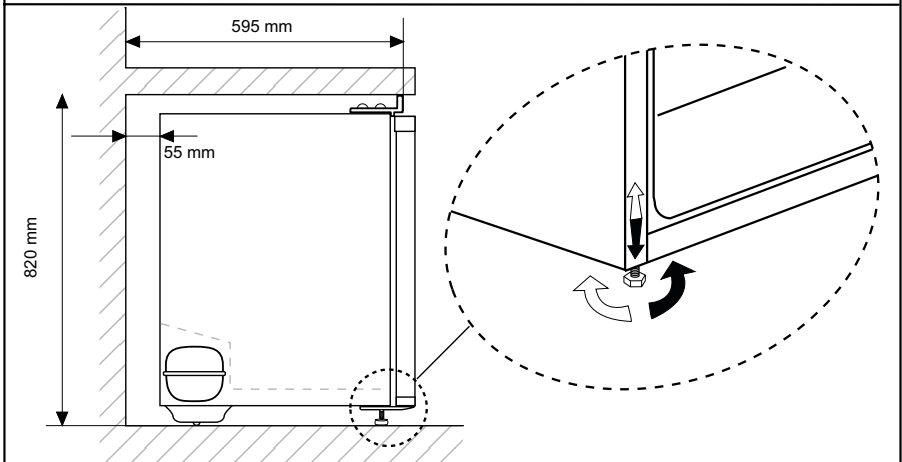
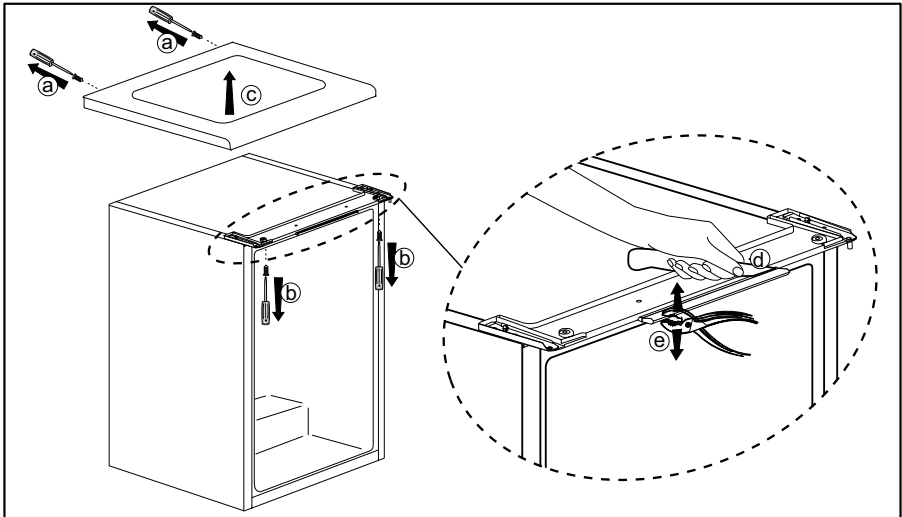
Plassering og installasjon

1. Installer fryseren på et sted det er enkelt å bruke det.
2. Det skal være tilstrekkelig luftventilasjon rundt fryseren for å oppnå en effektiv drift.
3. Plasser fryseren på et flatt gulv for å forhindre støy.
4. Ikke plasser fryseren i omgivelser med temperaturer under 10°C.

Omhengsling av døren

Gå frem i nummerrekkefølge



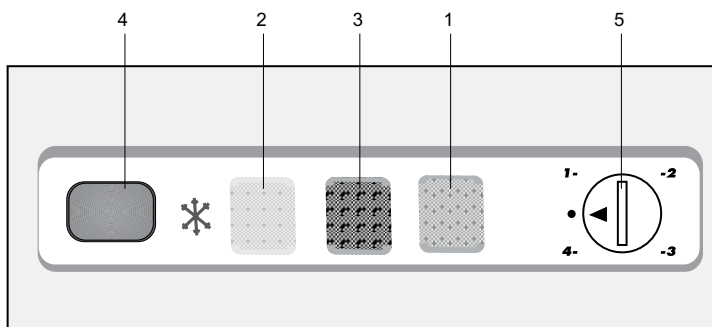


4 Forberedelse

- i** Fryseren skal installeres minst 30 cm på avstand fra varmekilder, slik som f.eks. komfyrer, ovner, sentralvarme og kokeplater, samt minst 5 cm borte fra elektriske ovner og skal ikke plasseres i direkte sollys.
- i** Omgivelsestemperaturen i det rommet der fryseren plasseres skal være minst 10°C. Bruk av fryseren under kaldere forhold enn dette anbefales ikke pga. effektiviteten.
- i** Vennligst se til at de indre delene av fryseren rengjøres grundig.
- i** Når du bruker fryseren for første gang, vennligst følg instruksene rundt de første seks timene.
 - Døren skal ikke åpnes ofte.
 - Det skal kun brukes tomt uten mat.
 - Ikke trekk ut støpselet for kjøleskapet. Hvis et strømbrudd oppstår som du ikke kan kontrollere, vennligst se advarsler i avsnittet "Anbefalte løsninger på problemer".
- i** Originalinnpakningen og skummaterialer skal beholdes for fremtidig transport eller flytting.
- i** Hvis to frysere skal installeres ved siden av hverandre, skal det være en avstand på minst 2 cm mellom dem.

5 Bruke fryseren din

LED-indikatorer og kontrollpanel



Det finnes tre fargede indikatorlamper foran på apparatet som viser driftsmodus for fryseren.

Grønn indikator (1): Tennes når apparatet tilkoples strømmettet og lyser så lenge det finnes elektrisitet. Det grønne lyset lyser ikke dersom termostaten stilles til '0'-stilling. Det grønne lyset gir ingen indikering på temperaturen inne i fryseren.

Gul indikator (2): Denne indikatoren lyser når hurtigfrysingsbryteren er på og fortsetter å lyse inntil hurtigfrysingsbryteren slås av. Kompressoren vil gå kontinuerlig når hurtigfrysingsbryteren er på. Hurtigfrysing er for å fryse ferskmat.

Rød indikator (3) Tennes:

- a) hvis forhåndsinnstilt temperatur ikke kan opprettholdes.
- b) hvis for store mengder ferskmat plasseres inne i skapet.
- c) hvis døren ved uhell ikke blir lukket.

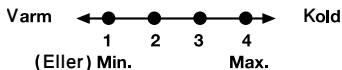
Termostatknott (5) Termostatknotten befinner seg på indikatorlysettet.

VIKTIG: Når du trykker på hurtigfrys bryteren, kan det være en kort forsinkelse før kompressoren starter. Dette er helt normalt og er ingen feil på kompressoren.

Stille driftstemperaturen

Driftstemperaturen justeres med temperaturkontrollen.

1 = Laveste kjøleinnstilling (Varmeste



innstilling)

4 = Høyeste kjøleinnstilling (Kaldeste innstilling)

(eller)

Min. = Laveste kjøleinnstilling (Varmeste innstilling)

Maks. = Høyeste kjøleinnstilling (Kaldeste innstilling)

Vennligst velg innstilling etter ønsket temperatur.

Invendig temperaturen avhenger også av omgivelsestemperaturen, hvor ofte døren åpnes og mengde mat som oppbevares inne i skapet.

Hvis døren åpnes ofte, kan temperaturen inne i kjøleskapet øke.

Av denne grunn anbefales det å lukke døren igjen så snart som mulig etter bruk.

Normal oppbevaringstemperatur på apparatet skal være $-18\text{ }^{\circ}\text{C}$ ($0\text{ }^{\circ}\text{F}$). Hvis termostatknotten vris mot venstre fra posisjon 1, vil apparatet slås av og det høres en klikkelyd. Lavere temperaturer kan oppnås ved å justere termostatknotten mot posisjon 4.

Vi anbefaler at du kontrollerer temperaturen med et termometer for å se til at oppbevaringsrommene holdes ved ønsket temperatur.

Husk å lese av temperaturen med en gang, siden termometertemperaturen vil stige hurtig etter at du tar det ut av fryseren.

Frysing av matvarer

Du kan bruke innretningen til å fryse fersk mat, samt lagre mat som allerede er frossen.

Vennligst se anbefalingene på pakningen av maten.

OBS

Ikke frys drikkevarer, da frossen væske kan sprengte flasken.

Ikke gå ut over frysekapasiteten i apparatet over 24 timer. Se typebetegnelsen.

For å opprettholde kvaliteten på maten må frysingen skje så raskt som mulig.

Dermed vil ikke frysekapasiteten overstiges, og temperaturen inne i fryseren vil ikke stige.

OBS

Hold alltid dypfrossen mat på avstand fra fersk mat.

Ved dypfrysing av varm mat, vil kjølekompresoren jobbe inntil maten er helt frossen.

Hvis det er vanskelig å åpne fryserdøren rett etter at du har lukket den, trenger du ikke bekymre deg. Dette er pga. trykkforskjellen som gradvis vil utjevne seg og la døren åpnes som vanlig etter noen få minutter.

Du vil høre en vakuumlid rett etter du lukker døren. Dette er helt normalt.

Lag isbiter

Fyll isbitbrettet 3/4 fullt med vann og plasser det i fryseren.

Så snart vannet er blitt til is kan du ta ut isterningene.

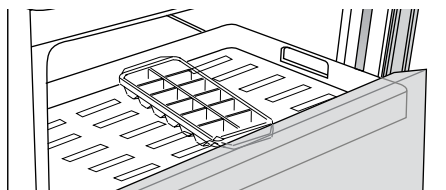
Ikke bruk skarpe gjenstander som kniver eller gaffler til å fjerne isen. Det er fare for skade!

La isen tine lett eller hold bunnen av brettet i varmt vann i kort tid.

Hurtigfrysing

Hvis det skal frys store mengder mat, trykk på hurtigfrys-bryteren 24 timer før ferskmaten legges i hurtigfrysdelen.

Det anbefales sterkt å holde hurtigfrys-bryteren på 24 timer for å fryse maks. mengde ferskmat oppgitt som frysekapasitet. Pass på at du ikke blander matvarer som er dypfrost og ferske matvarer.



Avising av fryseren

Store isansamlinger vil redusere effektiviteten på fryseren.

Det anbefales derfor at du aviser innretninga minst 2 ganger årlig eller når isdannelsen overstiger 7 mm

Avis innretningen når det er lite eller ingen mat i den.

Ta ut den dypfrosne maten fra skuffene. Pakk den dypfrosne maten inn i flere lag papir, eller i et teppe, og hold den på en kjølig plass.

Kople fra innretningen eller slå av eller fjern sikringen for å starte avisingsprosessen.

Ta ut tilbehør (for eksempel hylle, skuff osv.) fra innretningen og bruk en passende beholder for å samle opp smeltevannet.

Bruk en svamp eller myk klut for å fjerne smeltevann ved behov.

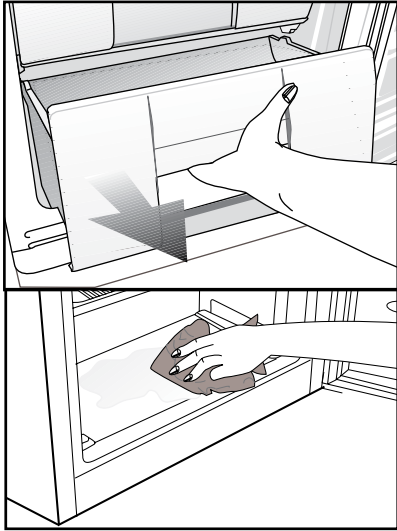
Hold døren åpen under avising.

For hurtigere avising kan det plasseres beholdere med varmtvann inne i skapet.

Ikke bruk elektriske apparater, avisings-spray eller spisse eller skarpe gjenstander som kniver eller gaffler til å fjerne isen.

Etter avising er fullført, rengjør innsiden (se også avsnittet "Vedlikehold og rengjøring").

Kople apparatet til strømuttaket igjen. Putt tilbake den frosne maten i skuffer og inn i fryseren.



6 Vedlikehold og rengjøring

- ⚠ Bruk aldri bensin eller lignende stoffer til rengjøring.
- ⚠ Vi anbefaler at du trekker ut støpselet på apparatet før rengjøring.
- ⚠ Bruk aldri noen skarpe redskaper eller rengjøringsmidler med skureeffekt, såpe, rengjøringsmidler for hjemmebruk eller voks til rengjøringen.
- ℹ Bruk lunkent vann for å vaske skapet og tørk det tørt.
- ℹ Bruk en fuktig klut vridt opp i en oppløsning av en teskje bikarbonatsoda til ca. ½ liter vann for å rengjøre innsiden av skapet og tørk det tørt.
- ⚠ Pass på at det ikke kommer vann inn i pærehuset eller andre elektriske gjenstander.
- ⚠ Hvis fryseren ikke skal brukes over en lengre periode, må du trekke ut støpselet, ta ut alle matvarer, rengjøre det og sette døren på klem.
- ℹ Kontroller pakningene til dørene jevnlig for å sikre at de er rene og fri for matrester.

7 Anbefalte løsninger på problemer

Kontroller følgende liste før du ringer GRAM service. Det kan spare deg tid og penger. Denne listen inkluderer hyppige klager som ikke oppstår fra defekt utføring eller materialbruk. Noen av funksjonene som beskrives her finnes kanskje ikke i ditt produkt.

Kjøleskapet virker ikke.

- Er kjøleskapet plugget inn? Sett støpselet inn i strømuttaket.
- Har sikringen til uttaket kjøleskapet er tilknyttet eller hovedsikringen gått? Kontroller sikringen.

Kondens på sideveggen av kjøleskapet

- Svært kalde omgivelsesforhold. Hyppig åpning eller lukking av døren. Svært fuktige omgivelsesforhold. Lagring av mat som inneholder væske i åpne beholdere. Døren står på gløtt. Still termostaten til kaldere grad.
- Reduser tiden døren står åpen eller bruk mindre hyppig.
- Dekk til mat som lagres i åpne beholdere med egnet materiale.
- Tørk av kondensen med en tørr klut og kontroller om problemet fortsetter.

Kompressoren går ikke

- Termovern for kompressoren vil koples ut under plutselig strømbrudd eller utplugging og innplugging hvis kjølevæsketrykket i kjølesystemet til kjøleskapet ikke er balansert. Kjøleskapet vil starte etter ca. 6 minutter. Vennligst kontakt GRAM service hvis kjøleskapet ikke starter etter utløpet av denne tiden.
- Kjøleskapet er i defrostsyklus. Dette er normalt for helautomatisk avisningskjøleskap. Avisningssyklusen gjennomføres regelmessig.
- Kjøleskapet er ikke tilkopleet strømuttaket. Se til at støpselet passer godt inn i uttaket.
- Er temperaturinnstillingene foretatt riktig?
- Strømtilførselen kan være brutt.

Kjøleskapet går hyppig eller over lang tid.
<ul style="list-style-type: none"> • Det nye produktet kan være bredere enn det gamle. Dette er helt normalt. Store kjøleskap arbeider over lengre tidsperioder. • Omgivelsestemperaturen kan være høy. Dette er helt normalt. • Kjøleskapet kan ha vært plagget inn nylig eller blitt lastet med mat. Fullstendig nedkjøling av kjøleskapet kan ta et par timer lenger. • Store mengder varm mat har blitt lagt inn i kjøleskapet nylig. Varm mat forårsaker lengre drift av kjøleskapet inntil den oppnår sikker oppbevaringstemperatur. • Dørene kan ha vært åpnet hyppig eller stått på gløtt i lang tid. Varm luft som har kommet inn i kjøleskapet gjør at kjøleskapet kjører over lang tid. Åpne dørene mindre hyppig. • Fryser- eller kjøleskapsdør kan ha stått på gløtt. Kontroller om dørene er tett lukket. • Kjøleskapet er justert til svært kald temperatur. Juster kjøleskapets temperatur til høyere grad og vent inntil temperaturen er oppnådd. • Dørtetningen til kjøleskapet eller fryseren kan være tilsmusset, utslitt, ødelagt eller ikke på plass. Rengjør eller skift ut tetningen. Skadet/ødelagt tetning gjør at kjøleskapet går over lang tid for å opprettholde aktuell temperatur.
Frysertemperaturen er svært lav, mens kjøleskapstemperaturen er tilstrekkelig.
<ul style="list-style-type: none"> • Fryserens temperatur er justert til svært lav temperatur. Juster fryserens temperatur til høyere grad og kontroller.
Kjøleskapstemperaturen er svært lav, mens frysertemperaturen er tilstrekkelig.
<ul style="list-style-type: none"> • Kjøleskapets temperatur kan ha blitt justert til svært lav temperatur. Juster kjøleskapets temperatur til høyere grad og kontroller.
Mat som oppbevares i skuffene fryser.
<ul style="list-style-type: none"> • Kjøleskapets temperatur kan ha blitt justert til svært lav temperatur. Juster kjøleskapets temperatur til høyere grad og kontroller.
Temperaturen i kjøleskapet eller fryseren er svært høy.
<ul style="list-style-type: none"> • Kjøleskapets temperatur kan ha blitt justert til svært høy temperatur. Kjøleskapsjusteringen har virkning på temperaturen til fryseren. Endre temperaturen i kjøleskapet eller fryseren inntil kjøleskapets eller fryserens temperatur når et tilstrekkelig nivå. • Dørene kan ha vært åpnet hyppig eller stått på gløtt i lang tid - åpne dem mindre hyppig. • Døren kan ha blitt stående åpen - lukk døren helt. • Store mengder varm mat har blitt lagt inn i kjøleskapet nylig. Vent inntil kjøleskap eller fryser når ønsket temperatur. • Kjøleskapet kan ha vært tilkoplest nylig. Fullstendig nedkjøling av kjøleskapet tar tid.

Driftslyden øker når kjøleskapet går.
<ul style="list-style-type: none"> • Ytelsen til kjøleskapet kan endres etter endringene i omgivelsestemperaturen. Dette er helt normalt og er ingen feil.
Vibrasjon eller klapping.
<ul style="list-style-type: none"> • Gulvet er ikke jevnt eller er svakt. Kjøleskapet vugger når det flyttes sakte. Se til at gulvet er sterkt nok til å bære kjøleskapet og at det er flatt. • Støyen kan forårsakes av gjenstandene som legges inn i kjøleskapet. Gjenstander oppå kjøleskapet skal fjernes.
Det kommer lyder fra kjøleskapet som ligner væskesøl eller spraying.
<ul style="list-style-type: none"> • Væske- og gasstrømninger skjer etter virkeprinsippene til kjøleskapet. Dette er helt normalt og er ingen feil.
Det høres støy som om det blåser vind.
<ul style="list-style-type: none"> • Det brukes vifter for å kjøle ned kjøleskapet. Dette er helt normalt og er ingen feil.
Kondens på de indre veggene på kjøleskapet.
<ul style="list-style-type: none"> • Varmt og fuktig vær øker ising og kondens. Dette er helt normalt og er ingen feil. • Døren kan ha blitt stående åpen - se til at dørene lukkes helt. • Dørene kan ha vært åpnet hyppig eller stått på gløtt i lang tid - åpne dem mindre hyppig.
Fuktighet oppstår på utsiden av kjøleskapet eller mellom dørene.
<ul style="list-style-type: none"> • Det kan være fuktighet i luften - dette er helt normalt ved fuktig vær. Når fuktigheten er lavere, vil kondensen forsvinne.
Dårlig lukt inne i kjøleskapet.
<ul style="list-style-type: none"> • Det må rengjøres inni kjøleskapet. Rengjør innsiden av kjøleskapet med en svamp, lunkent vann eller karbonert vann. • Noen beholdere eller innpakkingsmaterialer kan forårsake lukten. Bruk en annen beholder eller annet merke på innpakkingsmaterialet.
Døren lukkes ikke.
<ul style="list-style-type: none"> • Matpakninger forhindrer lukking av døren. Flytt pakninger som forhindrer lukking av døren. • Kjøleskapet er ikke plassert helt vertikalt på gulvet og kan vugge når det beveges forsiktig. Juster høydeskruene. • Gulvet er ikke jevnt eller sterkt. Se til at gulvet er jevnt og har evne til å bære kjøleskapet.
Grønnsaksoppbevaringsboksene sitter fast.
<ul style="list-style-type: none"> • Mat kan berøre taket i skuffen. Ordne maten i skuffen på nytt.

Kära kund!

Vi hoppas att produkten, som har producerats på en modern anläggning och genomgått de allra noggrannaste kvalitetsprocesser, kommer att erbjuda effektiv service.




Vi rekommenderar därför att du läser igenom hela bruksanvisningen noggrant innan du använder den och att du förvarar den nära till hands för framtida referens.

Den här bruksanvisningen

- Hjälper dig använda enheten på ett snabbt och säkert sätt.
 - Läs bruksanvisningen innan du installerar och använder produkten.
 - Följ instruktionerna, speciellt säkerhetsanvisningarna.
 - Förvara bruksanvisningen på en lättåtkomlig plats där du kan hämta den senare.
 - Läs även övriga dokument som tillhandahålls tillsammans med produkten.
- Observera att den här bruksanvisningen även kan gälla för andra modeller.

Symboler och beskrivningar för dem

Den här bruksanvisningen innehåller följande symboler:

-  Viktig information eller användbara tips.
-  Varning för risker för liv och egendom.
-  Varning för elektrisk spänning.



Den här produkten är försedd med symbolen för källsortering av elektriskt och elektroniskt material (WEEE).

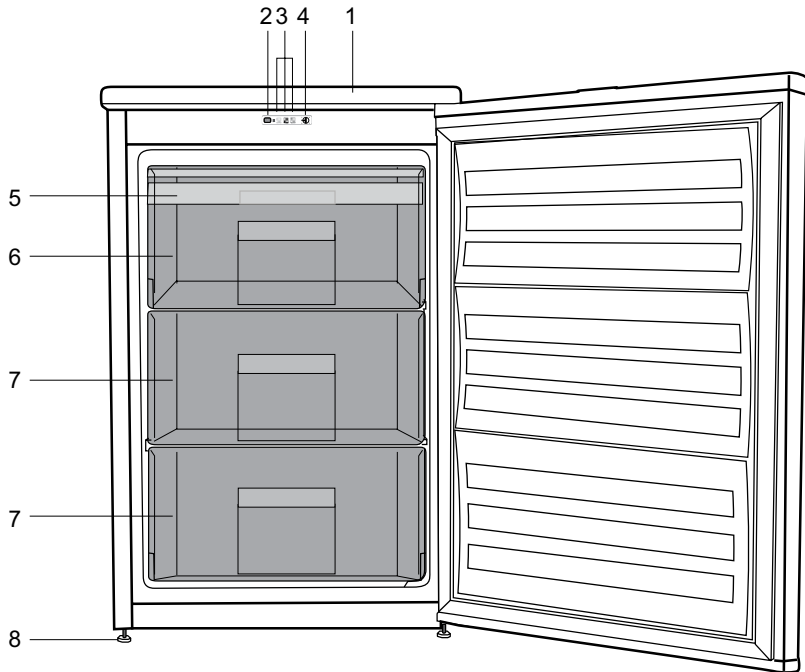
Detta innebär att produkten måste hanteras i enlighet med EU-direktivet 2002/96/EC för att återvinnas eller återanvändas och därmed minimera påverkan på miljön. För ytterligare information, kontakta din lokala kommun.

Elektroniska produkter som inte inkluderas i källsortering är potentiellt farliga för miljön och den personliga hälsan, på grund av farliga substanser.

Innehåll

1 Din frys	3	4 Förberedelse	11
2 Viktiga säkerhetsvarningar	4	5 Använda frysskåpet	12
Avsedd användning	4	Lysdioder och kontrollpanel	12
Allmän säkerhet	4	Ställ in driftstemperaturen	13
Barnsäkerhet	6	6 Underhåll och rengöring	16
HCA-Varning	6	7 Rekommenderade lösningar på problem	17
Saker att göra för att spara energi	6		
3 Installation	7		
Saker att tänka på vid transport av frysskåpet.....	7		
Innan du använder frysskåpet.....	7		
Avyttring av förpackningen.....	8		
Avyttring av ditt gamla frysskåp	8		
Placering och installation	8		
Byte av dörren.....	9		

1 Din frys



1. Table-top
2. Snabbfrysningsreglage
3. Indikatorlampor
4. Termostatvred
5. Isfack
6. Fack för snabbfrysning
7. Fack för fryst mat
8. Justerbara ben

i Bilder som förekommer i den här bruksanvisningen är exempel och överensstämmer inte exakt med din produkt. Om delar inte medföljer produkten du har köpt så gäller det för andra modeller.

2 Viktiga säkerhetsvarningar

Läs följande information. Om de här varningarna inte följs kan personskada eller materialskada inträffa. Annars blir alla garanti- och tillförlitlighetsåtaganden ogiltiga.

Avsedd användning

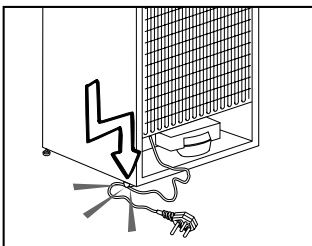
- Produkten är utformad för privat bruk.
- Den ska inte användas utomhus. Det är inte lämpligt att använda den utomhus även om den står under tak.

Allmän säkerhet

- När du vill avyttra produkten rekommenderar vi att du rådgör med auktoriserad kundtjänst för att få den information som krävs, samt auktoriserade organ.
- Rådfråga GRAM service när det gäller alla frågor och problem som är relaterade till frysskåpet. Modifiera inte frysskåpet utan att meddela auktoriserad kundtjänst.
- Lättflyktiga material skall aldrig användas vid avfrostning av frysskåpet. Det kan leda till att ångan kommer i kontakt med elektriska delar och orsaka kortslutning eller elektriska stötar.
- Använd aldrig delar på ditt frysskåp såsom en dörr som stöd eller trappsteg.
- Använd inte elektriska enheter inne i frysskåpet.
- Skada inte delarna med borrar eller vassa verktyg, när kylskåpet cirkulerar. Kylmedlet som kan läcka ut om rör eller ytor punkteras kan orsaka hudirritation och ögonskador.

- Täck inte över eller blockera ventilationshålen på frysskåpet med något material.
- Reparationer av den elektriska utrustningen får endast utföras av kvalificerade experter. Reparationer som utförs av personer utan rätt kunskap kan orsaka risk för användaren.
- Vid eventuella fel eller felfunktion under service eller reparationsarbete, skall du koppla ur strömkällan till kylskåpet genom att antingen vrida ur motsvarande säkring eller dra ur sladden.
- Drag inte i kabeln – drag i kontakten.
- Placera drycker i frysskåpet ordentligt stängda och upprätt.
- Lättantändliga delar eller produkter som innehåller gaser (exempelvis spray) samt explosiva material får aldrig förvaras i enheten.
- Använd inte mekaniska enheter eller andra sätt för att snabba på avfrostningsprocessen, förutom det som rekommenderas av tillverkaren.
- Använd inte ett skadat frysskåp. Rådfråga GRAM om du undrar över något.
- Elsäkerheten för frysskåpet garanteras endast om jordningssystemet i huset uppfyller de krav som gäller.
- Det är farligt att utsätta produkten för regn, snö, sol och vind med tanke på elsäkerheten.
- Kontakta GRAM service om det uppstår skada på strömkabeln eller annat, så att du inte utsätts för fara.

- Koppla aldrig in frysskåpet i vägguttaget under installationen. Det ökar risken för allvarlig skada eller dödsfall.
- Frysskåpet är endast avsett för förvaring av mat. Det får inte användas för något annat ändamål.
- Etiketten med de tekniska specifikationerna för produkten är placerad på den inre vänstra delen av frysskåpet.
- Anslut inte frysskåpet till ett elektroniskt energisparsystem, det kan förstöra produkten.
- Om strömmen kopplas från manuellt styrda kylskåp ska du vänta minst 5 minuter innan strömmen återansluts.
- Om frysskåpet byter ägare ska produktens bruksanvisning följa med frysskåpet till nästa ägare.
- Om kylskåpet flyttas ska du se till att strömsladden inte skadas. Strömsladden får inte vridas, det kan orsaka brand. Placera inte tunga föremål på strömsladden. Vidrör inte i eluttaget med våta händer när frysskåpet ska kopplas in.



- Anslut inte frysskåpet till ett eluttag som sitter löst.
- Skvätt inte vatten direkt på eluttaget
- Spreja inte lättantändliga material, t.ex. propangas, nära kylskåpet, det kan

orsaka brand eller explosion.

- Placera inte vätskefyllda föremål ovanpå frysskåpet, det kan orsaka elstötar eller brand.
- Fyll inte frysskåpet med för mycket mat. Om du fyller frysskåpet för fullt kan mat ramla ut när dörren öppnas vilket kan orsaka skador på person eller frysskåp. Placera inte föremål ovanpå frysskåpet, de kan falla ner när dörren öppnas eller stängs.
- Material som kräver vissa temperaturförhållanden, t.ex. vaccin, temperaturkänsliga mediciner, forskningsmaterial, ska inte förvaras i det här frysskåpet.
- Om frysskåpet inte ska användas under en längre tidsperiod ska det kopplas från elen. Problem med isoleringen på strömsladden kan orsaka brand.
- Toppen på elkontakten ska rengöras regelbundet, annars kan den orsaka brand.
- Frysskåpet kan röra på sig om de justerbara fötterna inte är ordentligt positionerade på golvet. Med de justerbara fötterna kan du se till att frysskåpet är ordentligt placerat på golvet.
- Dra inte i frysskåpets dörrhandtag när du flyttar produkten, eftersom det kan göra att handtaget lossnar.
- Om du ska använda apparaten i närheten av ett annat kylskåp eller en frys ska avståndet mellan apparaterna vara minst 8 cm, annars kan det uppstå kondens på sidorna som är vända mot varandra.

Barnsäkerhet

- Små barn bör övervakas så att de inte leker med enheten.

HCA-Varning

- **Din produkt är utrustad med ett kylsystem som innehåller R600a:**

Den här gasen är lättantändlig.

Var därför noggrann så att du inte skadar kylsystemet och rören under användning och transport. Om det skulle uppstå någon skada skall produkten hållas borta från potentiella eldkällor som kan göra att produkten fattar eld och du ska ventilerarummet där enheten är placerad.

Saker att göra för att spara energi

- Låt inte dörren til frysskåpet stå öppna under en längre tid.
- Överbelasta inte frysskåpet så att luften inuti det påverkas.
- Installera inte kylskåpet i direkt solljus eller nära värmeavsöndrande enheter såsom ugn, eller element.
- Observera att mat ska förvaras i tillslutna behållare.

3 Installation

⚠ Kom ihåg att tillverkaren inte skall hållas ansvarig om användaren underlåter att observerar något i den här bruksanvisningen.

Saker att tänka på vid transport av frysskåpet

1. Frysskåpet måste vara tomt och rent före transport.
2. Hyllor etc. måste spännas fast ordentligt med självhäftande tejp före ompaketering.
3. Förpackningen måste fästas ihop med tjock tejp och starka rep och de transportregler som anges på förpackningen måste följas.

Glöm inte...

Varje återvunnet material är en ovärderlig källa för naturen och för våra nationella resurser.

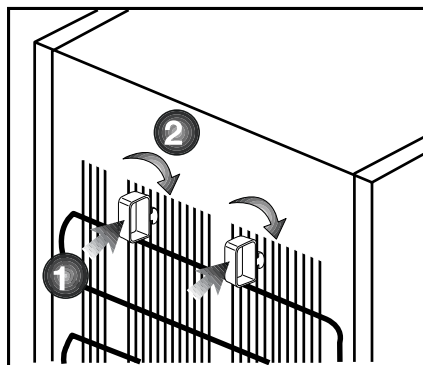
Om du vill bidra till återvinningen av förpackningsmaterial kan du hämta ytterligare information från våra miljöorgan eller lokala myndigheter.

Innan du använder frysskåpet

Kontrollera följande innan du startar kylskåpet:

1. Är frysskåpets insida torr och kan luften cirkulera fritt bakom det?

2. Du kan installera de 2 plastklämmorna så som visas på bilden. Plastklämmorna ger rätt avstånd mellan kylskåpet och väggen för att tillåta luften att cirkulera. (Bilden som visas är bara ett exempel och överensstämmer inte exakt med din produkt.)



3. Rengör frysskåpets insida enligt rekommendationerna i avsnittet "Underhåll och rengöring".
4. Koppla in frysskåpet i vägguttaget. När dörren öppnas kommer den invändiga belysningen att tändas.
5. Du kommer att höra ett bullrande ljud när kompressorn startar. Vätska och gas inne i frysskåpet kan också ge upphov till ljud, även om kompressorn inte körs och detta är helt normalt.
6. De främre kanterna på frysskåpet kan kännas varma. Detta är normalt. De här områdena är utformade för att bli varma och därmed undvika kondens.

Elektrisk anslutning

Anslut produkten till ett jordat uttag som skyddas av en säkring med lämplig kapacitet.

Viktigt

- Anslutningen måste ske i enlighet med nationell lagstiftning.
- Strömkabelns kontakt måste vara lätt att komma åt efter installationen.
- Spänning och tillåtet säkringsskydd anges i avsnittet "Specifikationer".
- Den angivna spänningen måste överensstämma med strömkällans spänning.
- Förlängningskablar och grenkontakter får inte användas för anslutningen.

⚠ En skadad strömkabel måste bytas av en behörig elektriker.

Avyttring av förpackningen

Förpackningsmaterial kan vara farligt för barn. Förvara förpackningsmaterialen utom räckhåll för barn eller avyttra dem i enlighet med gällande regler. Avyttra dem inte med hushållsavfallet.

Förpackningsmaterialet för ditt kylskåp produceras av återvinningsbara material.

Avyttring av ditt gamla frysskåp

Avyttra ditt gamla frysskåp utan att skada miljön.

- Du kan kontakta en auktoriserad återförsäljare eller ett återvinningscenter angående avyttring av ditt kylskåp.

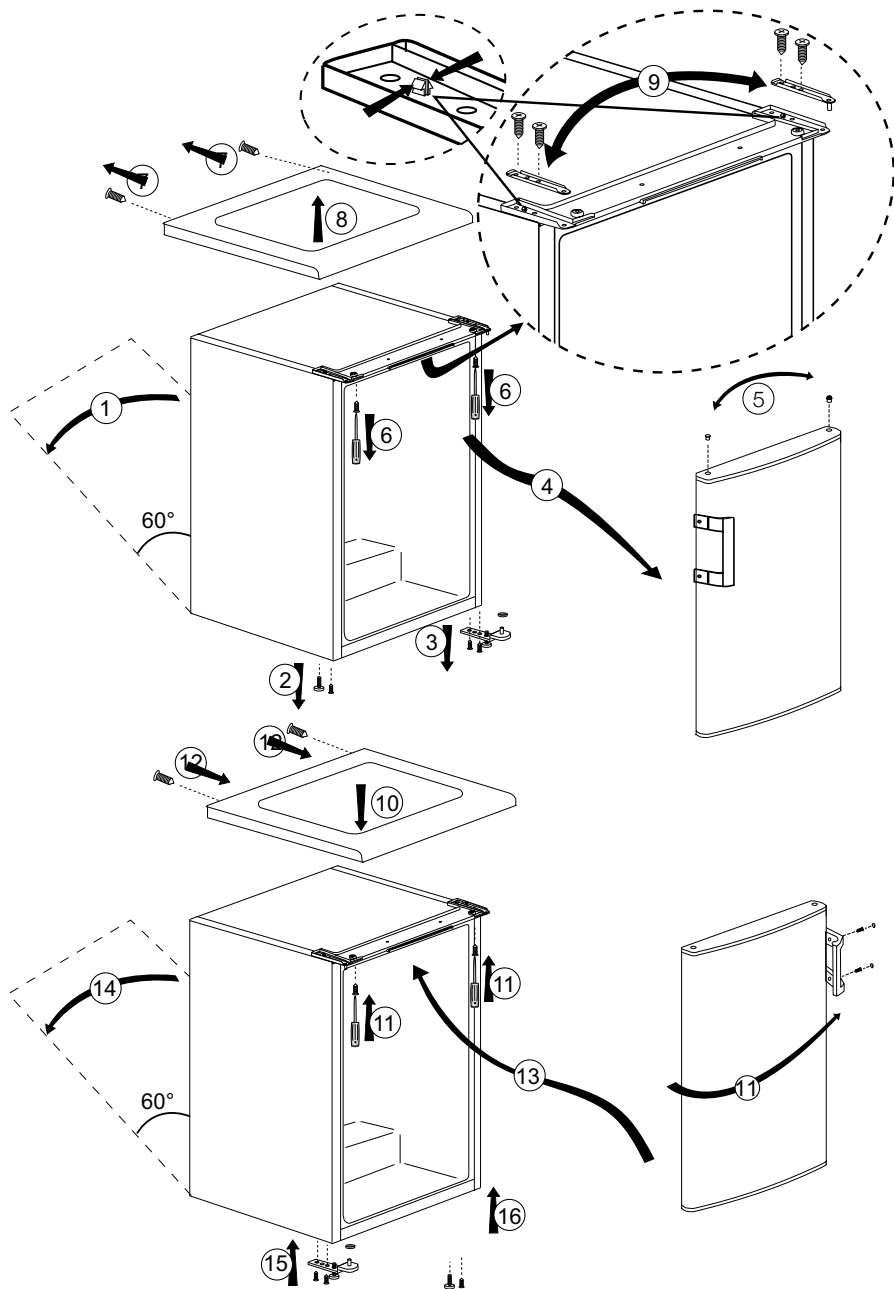
Innan du avyttrar kylskåpet ska du dra ur strömkontakten och, om det finns några lås på dörren, göra den obrukbar för att förhindra att barn skadar sig.

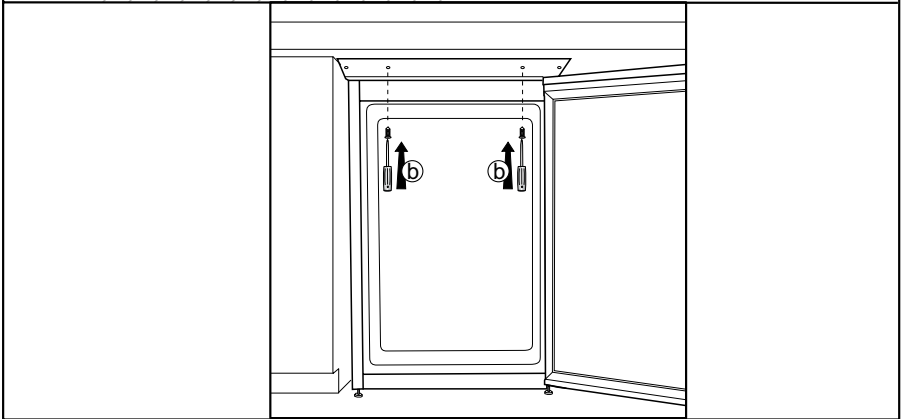
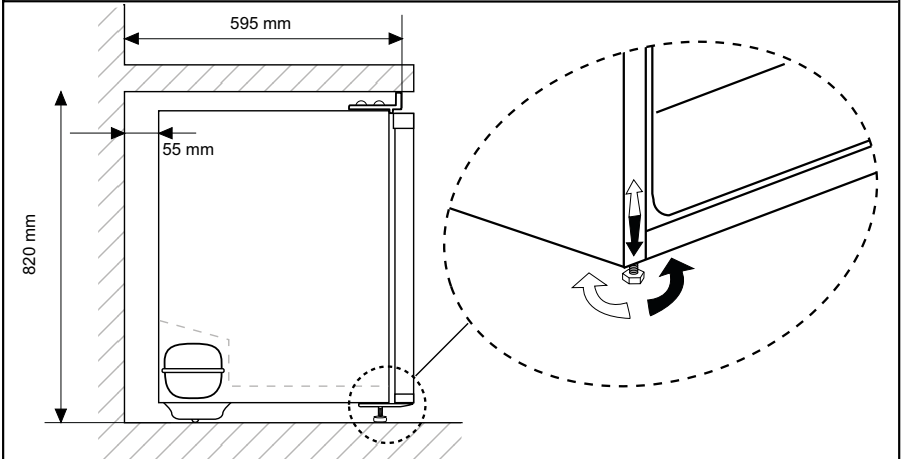
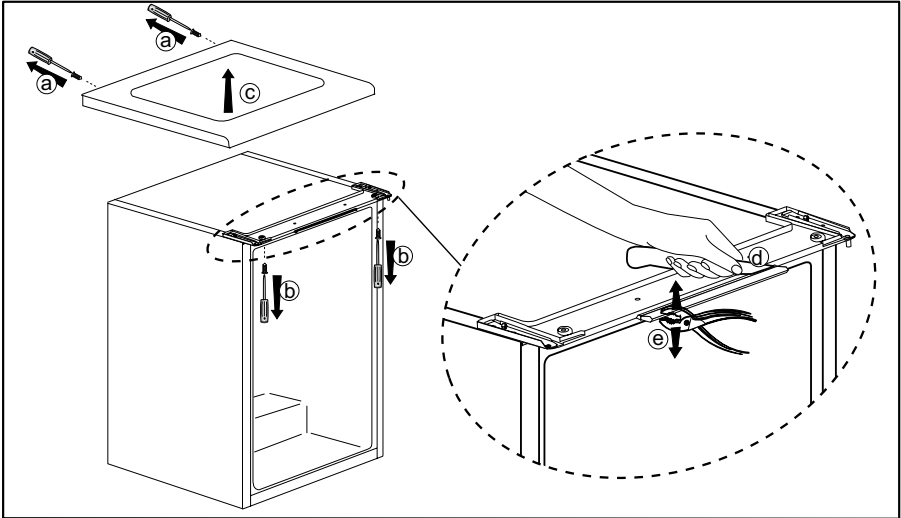
Placering och installation

1. Installera frysskåpet på en plats där det är lättåtkomligt.
2. Det måste finnas tillräcklig ventilation runt frysskåpet för att uppnå effektiv användning.
3. Placera frysskåpet på en jämn golvyta för att förhindra skakningar.
4. Låt inte frysskåpet stå i en omgivande temperatur som understiger 10°C.

Byte av dörren

Gå tillväga i nummerordning



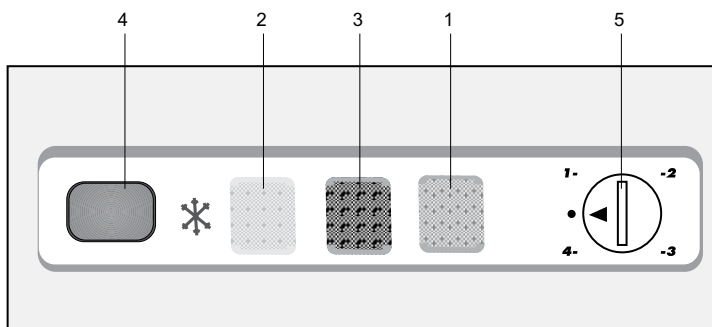


4 Förberedelse

- i** Frysskåpet skall installeras minst 30 cm från värmekällor, såsom spis, ugn och centralvärme och minst 5 cm från elektriska ugnar och får inte placeras i direkt solljus.
- i** Den omgivande temperaturen i rummet där du installerar frysskåpet skall vara minst 10°C. Användning i kallare miljöer rekommenderas inte och kan minska effektiviteten.
- i** Se till att frysskåpet är ordentligt rengjort invändigt.
- i** Vid användning av frysskåpet för första gången skall du observera följande anvisningar under de första sex timmarna.
 - Dörren får inte öppnas för ofta.
 - Det måste köras tomt utan mat.
 - Dra inte ur sladden till frysskåpet. Om det inträffar ett strömavbrott som ligger utanför din kontroll, se varningarna i avsnittet "Rekommenderade lösningar på problem".
- i** Originalförpackning och skumplastmaterial skall sparas för framtida transport.
- i** Om två frysskåp skall installeras intill varandra skall det vara ett avstånd på minst 2 cm från varandra.

5 Använda frysskåpet

Lysdioder och kontrollpanel



Det finns tre färgade indikatorlampor på enhetens framsida som visar driftsläget för enheten.

Grön indikator (1): Tänds då enheten är ansluten till huvudströmmen och lyser så länge elektriciteten är på. Den gröna lampan lyser inte om termostaten är i läge '0'. Den gröna indikatorn ger ingen indikation om temperaturen inuti frysen.

Gul indikatorlampa (2): Den här indikatorn tänds när snabbfrysningsknappen är på och fortsätter att vara tänd tills den slås av. Kompressorn körs kontinuerligt under tiden snabbfrysningen är på. Snabbfrysning är till för att frysa färsk mat.

Röd indikator (3) tänds:

- om den förinställda temperaturen inte kan bibehållas.
- om stora mängder färsk mat placeras i enheten.
- Om enhetens dörr oavsiktligt lämnas öppen.

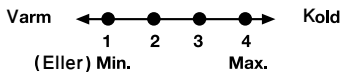
Termostatvred (5) Termostatvredet är placera på belysningsstället.

VIKTIGT! Då du trycker på snabbfrysningsknappen, kan det dröja en stund innan kompressorn startas. Detta är normalt och inte ett kompressorfel.

Ställ in driftstemperaturen

Driftstemperaturen regleras med temperaturreglaget.

1 = Lägsta kylinställning (Varmaste



inställning)

4 = Högsta kylinställning (Kallaste inställning)

(Eller)

Min. = Lägsta kylinställning (Varmaste inställning)

Max. = Högsta kallaste inställning (Kallaste inställning)

Välj inställning enligt önskad temperatur.

Den invändiga temperaturen beror också på den omgivande temperaturen, hur ofta dörren öppnas och hur mycket mat som förvaras i kylskåpet.

Frekvent öppnande av dörren gör att den invändiga temperaturen stiger.

Av denna anledning bör man stänga dörren så fort som möjligt efter användning.

Den normala lagringstemperaturen för din enhet är $-18\text{ }^{\circ}\text{C}$ ($0\text{ }^{\circ}\text{F}$). Om termostatvredet vrids moturs från läge 1, kommer enheten att stängas av och ett "klickande" ljud hörs. Lägre temperaturer kan uppnås genom att justera termostatvredet mot position 4.

temperaturen med en termometer för att kontrollera att förvaringshyllorna håller önskad temperatur.

Kom ihåg att läsa av omedelbart eftersom temperaturen stiger mycket snabbt då du avlägsnat termometern från frysen.

Frysning av mat

Du kan använda enheten för frysning av färsk mat samt för förvaring av djupfrost mat

Se rekommendationerna på matförpackningen.

Observera

Frys inte kolsyrade drycker, eftersom flaskan kan spricka.

Överskrid inte din enhets infrysningskapacitet under 24 timmar. Se märketiketten.

För att bibehålla matens kvalitet, skall den frysas så fort som möjligt.

På detta sätt överskrids inte fryskapaciteten, och temperaturen inuti frysen kommer inte att stiga.

Observera

Förvara alltid redan djupfrost mat separat från nyligen fryst mat.

Vid djupfrysning av varm mat, kommer kylkompressorn att slås på till dess att maten är helt fryst.

Om du tycker att frysdörren är svår att öppna precis då du stängt den, var inte orolig. Detta beror på tryckskillnaden som jämnar ut sig så att dörren kan öppnas normalt efter några minuter.

Du kommer att höra ett vakuum-ljud

precis då dörren stängts. Detta är helt normalt.

Göra isbitar

Fyll isbitsfacket till 3/4 med vatten och placera det i frysen.

Då vattnet har blivit till is, kan du ta ut isbitarna.

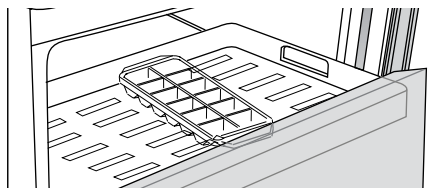
Använd aldrig vassa föremål som t.ex. knivar eller gafflar för att avlägsna isbitarna. Du kan skada dig!

Låt istället isbitarna tina något, eller placera fackets undersida i varmt vatten en kort stund.

Snabbfrysning

Om stora mängder färsk mat skall frysas, tryck på snabbfrysning 24 timmar innan du placerar maten i snabbfrysningsskåpet.

Du rekommenderas starkt att låta snabbfrysningsskåpet vara på i 24 timmar för att frysa en maximal mängd färsk mat motsvarande maximal fryskapacitet. Var extra noga med att inte blanda redan frusen mat med färsk mat.



Avfrostning av enheten

Överdriven isbeläggning påverkar frysprestandan för din enhet.

Du bör därför avfrostas frysen minst två gånger per år, eller då isbeläggningen överstiger 7 mm.

Avfrostas enheten då den är tom eller nästan tom.

Ta ut djupfrost mat från lådorna. Slå in den djupfrysade maten i flera lager papper, eller i en filt och förvara den på en sval plats.

Koppla från enheten eller slå av reläet innan du startar avfrostningen.

Avlägsna tillbehör (hylla, låda etc.) från enheten och använd en lämplig behållare för uppsamling av avfrostningsvattnet.

Använd en svamp eller mjuk trasa för att avlägsna avfrostningsvattnet vid behov.

Håll dörren öppen under avfrostning.

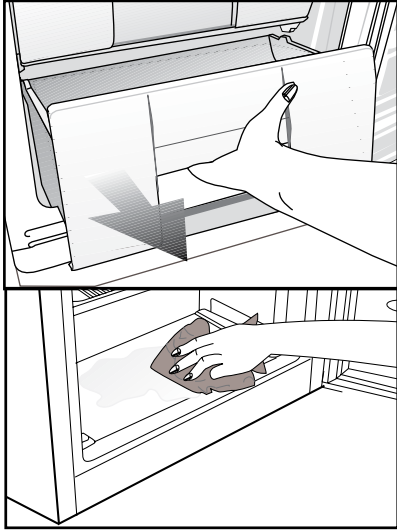
För snabbare avfrostning kan behållarna placeras med varmt vatten inuti enheten.

Använd aldrig elektriska apparater, avfrostningssprayer eller vassa eller skarpa föremål som knivar eller gafflar för att avlägsna isen.

Rengör insidan efter slutförd

avfrostning (se avsnittet "Rengöring och vård").

Anslut enheten till huvudströmmen.
Placera den frysta maten i lådor och för in dem i frysen.



6 Underhåll och rengöring

- ⚠ Använd aldrig bensin, bensen eller liknande ämnen för rengöring.
- ⚠ Vi rekommenderar att du kopplar ur utrustningen före rengöring.
- ⚠ Använd aldrig vassa instrument eller slipande medel, tvål, rengöringsmedel, tvättmedel eller polish för rengöring.
- ℹ Använd ljummet vatten för rengöring av enhetens skåp och torka det torrt.
- ℹ Använd en fuktig trasa urvriden i en lösning av en tesked bikarbonatsoda till en halv liter vatten, torka ur interiören och torka sedan torrt.
- ⚠ Se till att inget vatten tränger in i lampkåpan och i andra elektriska tillbehör.
- ⚠ Om enheten inte kommer att användas under en längre tid, stäng då av den, plocka ur all mat, rengör den och lämna dörren på glänt.
- ℹ Kontrollera dörrtätningen regelbundet så att den är ren och fri från matrester.

7 Rekommenderade lösningar på problem

Titta igenom listan innan du tillkallar GRAM service. Det kan spara både tid och pengar. Den här listan inkluderar vanliga klagomål som inte uppstår till följd av defekter i tillverkningen eller materialanvändningen. Vissa av funktionerna som beskrivs här kanske inte finns på din produkt.

Kylen fungerar inte

- Är kylskåpet korrekt inkopplat? Sätt i vägguttaget.
- Har säkringen som är ansluten till kylskåpet gått? Kontrollera säkringen.

Kondens på kylskåpets sidoväggar

- Mycket kalla omgivande förhållanden. Dörren öppnas och stängs ofta. Hög luftfuktighet i den omgivande luften. Lagring av mat med vätska i öppna behållare. Dörren har lämnats öppen. Vrid termostaten till ett kallare läge.
- Minska tiden som dörren lämnas öppen eller öppna inte så ofta.
- Täck över mat som lagras i öppna behållare med ett lämpligt material.
- Torka av kondens med en torr trasa och kontrollera om den ligger kvar.

Kompressorn går inte

- Det termiska skyddet i kompressorn kommer att lösas ut vid plötsliga strömavbrott då kylskåpets tryck i kylsystemet inte har balanserats. Ditt kylskåp startar efter omkring 6 minuter. Tillkalla GRAM service om kylskåpet inte startar i slutet av den här perioden.
- Frysaren är i avfrostningsläge. Det här är normalt för en helautomatiskt avfrostande kyl. Avfrostningscykeln inträffar regelbundet.
- Kylskåpet är inte inkopplat i strömkällan. Kontrollera att kontakten sitter ordentligt i uttaget.
- Är temperaturinställningen korrekt?
- Strömmen kan kapas.

Kylskåpet körs ofta eller under en längre tid.
<ul style="list-style-type: none"> • Din nya produkt kan vara bredare än det gamla. Detta är helt normalt. Stora kylskåp arbetar under en längre tidsperiod. • Den omgivande rumstemperaturen kan vara hög. Detta är helt normalt. • Kylskåpet kan ha varit inkopplat nyligen eller ha fyllts på med mat. Det kan ta flera timmar innan kylskåpet har kylts ned helt. • Stora mängder mat kanske har placerats i kylskåpet nyligen. Varm mat gör att kylskåpet arbetar längre för att uppnå önskad temperatur. • Dörren kanske har öppnats ofta eller lämnats öppen under en längre tid. Den varma luften som har kommit in i kylskåpet gör att kylskåpet arbetar under längre perioder. Öppna inte dörrarna så ofta. • Frysens eller kylfackets dörr kanske har lämnats öppen. Kontrollera om dörren är ordentligt stängd. • Kylskåpet är inställt på en mycket kall nivå. Justera kylskåpstemperaturen till en högre nivå tills temperaturen är enligt önskemål. • Dörrens tätning på kyl eller frys kan vara sliten, smutsig eller trasig. Rengör eller byt tätningen. Skadade tätningar kan göra att kylskåpet körs under en längre tid för att bibehålla den aktuella temperaturen.
Frystemperaturen är mycket låg när kyltemperaturen är normal.
<ul style="list-style-type: none"> • Frysens temperatur är inställd på en mycket kall nivå. Justera frystemperaturen till en högre nivå och kontrollera.
Kyltemperaturen är mycket låg när frystemperaturen är normal.
<ul style="list-style-type: none"> • Kylens temperatur kanske är inställd på en mycket låg temperatur. Justera kyltemperaturen till en högre nivå.
Mat som förvaras i kylskåpsfacken fryser.
<ul style="list-style-type: none"> • Kylens temperatur kanske är inställd på en mycket låg temperatur. Justera kyltemperaturen till en högre nivå.
Temperaturen i kylan eller frysen är mycket hög.
<ul style="list-style-type: none"> • Kylens temperatur kanske är inställd på en mycket hög temperatur. Kylinställningen påverkar frysens temperatur. Sänk temperaturen för kyl eller frys tills den ligger på acceptabel nivå. • Dörren kanske har öppnats ofta eller lämnats öppen under en längre tid. • Kylskåpsdörren kan ha lämnats öppen; stäng dörren direkt. • Stora mängder mat kanske har placerats i kylskåpet nyligen. Vänta tills kylan eller frysen uppnår önskad temperatur. • Kylskåpet kanske nyligen har varit urkopplat. Nedkylningen kan ta tid.
Kylskåpet dånar när det går.
<ul style="list-style-type: none"> • Egenskaperna hos kylskåpet kan ändras enligt den omgivande temperaturen. Detta är normalt och inte något fel.

Vibrationer eller felbalans.
<ul style="list-style-type: none"> • Golvet är ojämnt eller svagt. Kylskåpet skakar när det rör sig långsamt. Säkerställ att golvet är rakt, kraftigt och att det klarar tyngden från kylskåpet. • Ljudet kan orsakas av saker som ligger ovanpå kylan. Föremål på kylskåpet ska tas bort.
Det förekommer ljud från kylskåpet som låter som dropp eller sprutning.
<ul style="list-style-type: none"> • Vätske- och gasflöden sker i enlighet med användningsprinciperna för ditt kylskåp. Detta är normalt och inte något fel.
Det förekommer ljud som låter som vind.
<ul style="list-style-type: none"> • Fläktar används för att kyla ned kylskåpet. Detta är normalt och inte något fel.
Kondens på innerväggarna i kylskåpet.
<ul style="list-style-type: none"> • Varmt och fuktigt väder ökar isbildning och kondens. Detta är normalt och inte något fel. • Dörrarna kan ha lämnats öppna; se till att stänga dörrarna ordentligt. • Dörren kanske har öppnats ofta eller lämnats öppen under en längre tid.
Fukt bildas på kylskåpets utsida eller mellan dörrarna.
<ul style="list-style-type: none"> • Det kan finnas fukt i luften; detta är normalt vid fuktig väderlek. När fuktnivån är lägre försvinner kondensen.
Dålig lukt inne i kylan.
<ul style="list-style-type: none"> • Kylskåpets insida måste rengöras. Rengör kylskåpets insida med en svamp och varmt vatten. • Vissa behållare eller förpackningsmaterial kan orsaka lukt. Använd en annan behållare eller olika förpackningsmaterial.
Dörren stängs inte.
<ul style="list-style-type: none"> • De kan vara finnas mat i vägen. Byt ut förpackningarna som ligger ivägen för dörren. • Kylskåpet står inte helt rakt på golvet och svajar lätt när det förflyttas. Justera lyftskruvarna. • Golvet är inte helt plant eller tillräckligt starkt. Säkerställ att golvet är rakt, kraftigt och att det klarar tyngden från kylskåpet.
Grönsaker fastnar.
<ul style="list-style-type: none"> • Maten kanske vidrör taket i lådan. Sortera om maten i facket.

Hyvä asiakas,

toivomme, että nykyaikaisissa tuotantolaitoksissa valmistamamme ja erittäin huolellisella laadunvalvonnalla tarkastettu tuote toimii käytössäsi mahdollisimman tehokkaasti.




Tämän varmistamiseksi toivomme, että luet huolellisesti koko käyttöoppaan ennen jääkaapin käyttöön ottoa, ja säilytät sitä helposti saatavilla tulevaa käyttöä varten.

Tämä käyttöopas

- Auttaa käyttämään jääkaappia nopeasti ja turvallisesti.
 - Lue käyttöopas ennen jääkaapin asennusta ja käyttöä.
 - Noudat ohjeita, erityisesti niitä, jotka koskevat turvallisuutta.
 - Säilytä käyttöopasta helposti saatavilla olevassa paikassa, sillä voit tarvita sitä myöhemmin.
 - Lue myös muut tuotteen mukana tulleet asiakirjat.
- Huomaa, että tämä käyttöopas voi soveltua myös muihin malleihin.

Symbolit ja niiden kuvaus

Tässä käyttöoppaassa käytetään seuraavia symboleja:

-  Tärkeitä tietoja tai hyödyllisiä käyttövihjeitä.
-  Varoitus hengelle ja omaisuudelle vaarallisista olosuhteista.
-  Varoitus sähköjännitteestä.



Tässä tuotteessa on sähköisten ja elektronisten laitteiden jätteiden (WEEE) valikoivan lajittelun symbolimerkintä.

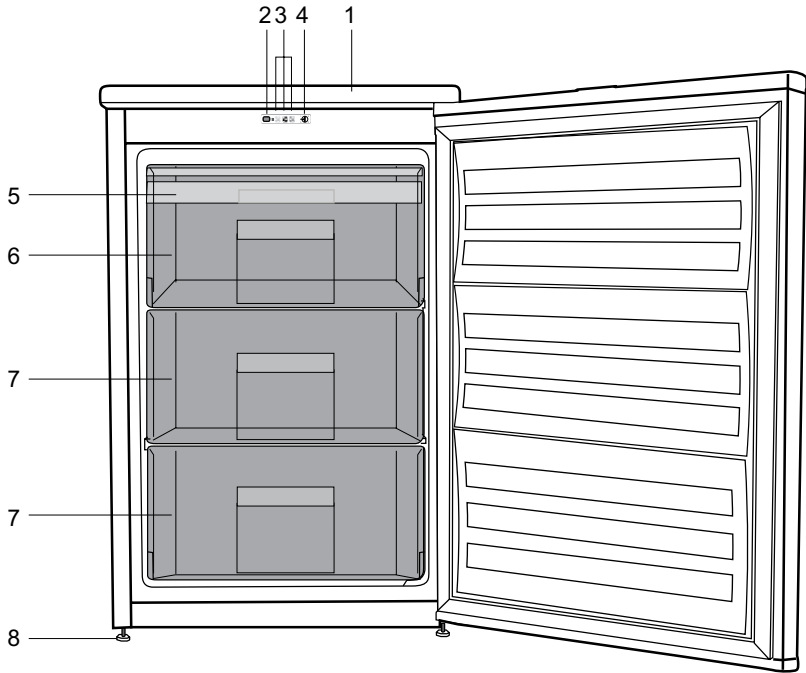
Tämä tarkoittaa, että tätä tuotetta pitää käsitellä Euroopan parlamentin ja neuvoston direktiivin 2002/96/EY:n mukaisesti, jotta sitä voidaan kierrättää ja purkaa minimoiden ympäristövaikutukset. Saat lisätietoja paikallisilta tai alueellisilta viranomaisilta.

Elektroniset laitteet, jotka eivät ole mukana valikoivassa lajittelussa ovat potentiaalisesti vaarallisia ympäristölle ja ihmisen terveydelle, koska ne sisältävät vaarallisia aineita.

Sisältö

1 Pakastin	3	4 Valmistelu	11
2 Tärkeitä turvallisuusvaroituksia	4	5 Jääkaapin käyttö	12
Käyttötarkoitus	4	LED-merkkivalot ja ohjauspaneeli.....	12
Yleinen turvallisuus	4	Käyttölämpötilan asettaminen	13
Lasten turvallisuus	6	6 Ylläpito ja puhdistus	16
HCA-varoitus	6	Muoviosien suojelelu	16
Energian säästötoimet	6	7 Suositellut ongelmanratkaisut	17
3 Asennus	7		
Jääkaapin kuljetuksessa huomioitavat asiat	7		
Ennen jääkaapin käyttöä	7		
Pakkauksen hävittäminen	8		
Vanhan jääkaapin hävittäminen	8		
Sijoittaminen ja asennus	8		
Ovien uudelleen sijoitus	9		

1 Pakastin



1. Yläkarni
2. Pikapakastuskytkin
3. Osoitinvalot
4. Termostaattivalitsin
5. Jääkotelo
6. Pikapakastuslokero
7. Pakastelokerot
8. Säädettävät etujalat

I Tämän ohjekirjan kuvitus on kaavakuviin perustuvaa eikä se ehkä vastaa täysin todellista tuotetta. Jos jokin osa puuttuu ostamastasi tuotteesta, kuvaus koskee muita malleja.

2 Tärkeitä turvallisuusvaroituksia

Tutustu seuraaviin ohjeisiin. Jollei näitä ohjeita noudateta, seurauksena voi olla henkilövahinko tai aineellinen vahinko. Muuten kaikki takuu- ja käyttövarmuusvastuut mitätöityvät.

Käyttötarkoitus

- Tämä tuote on suunniteltu kotikäyttöön.
- Jääkaappia ei saa käyttää ulkona. Sen käyttö ulkona ei ole asianmukaista, vaikka paikka olisi katettu katoksella.

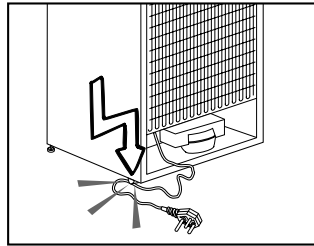
Yleinen turvallisuus

- Kun haluat hävittää/romuttaa tuotteen, suosittelimme ottamaan yhteyttä valtuutettuun huoltoon vaadittavien tietojen ja valtuutettujen tahojen selville saamiseksi.
- Ota yhteys GRAM-huoltoon kaikissa jääkaappiin liittyvissä kysymyksissä ja ongelmissa. Älä puutu tai anna kenenkään muun puuttua jääkaapin huoltoon ilmoittamatta valtuutettuun huoltoon.
- Älä laita jäätelöä tai jääkuutioita suuhusi heti otettuasi ne pakastinosastosta! (Se voi aiheuttaa suuhun paleltuman.)
- Älä laita pulloitetuja tai tölkitettyjä nesteitä pakastinosastoon. Ne voivat pakastettaessa särkyä.
- Älä kosketa käsin pakastettua ruokaa - se voi tarttua käteesi.

- Höyryä ja höynestyviä puhdistusaineita ei saa koskaan käyttää jääkaapin puhdistuksessa ja sulatuksessa. Höyry voi tässä tapauksessa päästä kosketuksiin sähköosien kanssa ja aiheuttaa oikosulun tai sähköiskun.
- Älä koskaan käytä jääkaapin osia, kuten ovea, tukena tai askelmana.
- Älä käytä sähkölaitteita jääkaapin sisällä.
- Älä vahingoita poraamalla tai leikkaamalla jäähdytyspiiriä, jossa jäähdytysaine kiertää. Jäähdytysainetta voi suihkuta ulos, kun haihduttimen kaasukanava, johdon jatke tai pinnoite puhkaistaan, ja se voi aiheuttaa ihon ärsytystä ja silmävahinkoja.
- Älä peitä tai tuki millään materiaalilla jääkaapin tuuletusaukkoja.
- Sähkölaitteita saa korjata vain tehtävään pätevä henkilö. Ammattitaidottoman henkilön tekemät korjaukset voivat aiheuttaa vaaran käyttäjälle.
- Vian ilmetessä tai jääkaappia huollettaessa tai korjattaessa sammuta virta joko kääntämällä sulake pois päältä tai irrottamalla virtajohto.
- Älä vedä johdosta irrottaessasi pistokkeen.

- Sijoita väkevät alkoholijuomat tiukasti suljettuna pystyasennossa.
- Syttyviä aineita tai tuotteita, jotka sisältävät syttyviä kaasuja (esim. punnekaasua) eikä räjähtäviä materiaaleja saa koskaan säilyttää jääkaapissa.
- Älä käytä sulatusprosessin nopeuttamiseen mekaanisia tai muita keinoja, joita valmistaja ei suosittele.
- Älä käytä rikkoutunutta jääkaappia. Jos epäilet vikaa, ota yhteys GRAM-huoltoon.
- Jääkaapin sähköturvallisuus taataan vain, jos kodin maadoitusjärjestelmä on standardien mukainen.
- Tuotteen altistaminen sateelle, lumelle, auringolle ja tuulelle on vaarallista sähköturvallisuuden kannalta.
- Ota yhteys GRAM-huoltoon, kun virtakaapeli on vahingoittunut jne., niin ettei siitä koidu sinulle vaaraa.
- Älä koskaan liitä jääkaappia pistorasiaan asennuksen aikana. Se voi aiheuttaa vaaran, joka voi johtaa kuolemaan tai vakavaan vammaan.
- Tämä jääkaappi on tarkoitettu pelkästään elintarvikkeiden säilytykseen. Sitä ei saa käyttää mihinkään muihin tarkoituksiin.
- Kilpi, jossa kuvataan tuotteen tekniset tiedot, sijaitsee jääkaapin sisällä vasemmalla puolella.
- Älä kytke jääkaappia elektronisiin energiansäästöjärjestelmiin, sillä se voi vahingoittaa tuotetta.
- Jos manuaalisesti ohjatusta jääkaapista on katkaistu virta, odota vähintään 5 minuuttia ennen kuin kytket virran uudelleen päälle.

- Jos jääkaappi vaihtaa omistajaa, tämä tuotteen käyttöopas tulee luovuttaa seuraavalle omistajalle.
- Jos siirrät jääkaappia, varo vahingoittamasta virtajohtoa. Tulipalon välttämiseksi älä kierrä virtajohtoa. Virtajohtoon päälle ei saa asettaa painavia esineitä. Kun jääkaappiin on kytketty virta, älä käsittele pistorasiaa märin käsin.



- Älä kytke jääkaappia pistorasiaan, jos sähköliitäntä on löysä.
- Älä roiskuta turvallisuuden vuoksi vettä suoraan jääkaapin ulko- tai sisäosille.
- Älä suihkuta syttyviä aineita, kuten propaanikaasua jne. lähellä jääkaappia, sillä se aiheuttaa tulipaloja räjähdysvaaran.
- Älä aseta vettä sisältäviä astioita jääkaapin päälle, sillä se voi aiheuttaa sähköiskun tai tulipalon.
- Älä täytä jääkaappia liian suurella elintarvikemäärällä. Liialliset elintarvikkeet voivat pudota, kun jääkaapin ovi avataan, mikä voi johtaa henkilövahinkoon tai jääkaapin vahingoittumiseen. Älä aseta esineitä jääkaapin päälle, sillä ne voivat pudota jääkaapin ovea avatessa tai sulkiessa.

- Materiaaleja, jotka vaativat tietyn säilytyslämpötilan, kuten rokotteet, lämpötilalle herkät lääkkeet, tieteelliset materiaalit jne., ei saa säilyttää jääkaapissa.
- Jos jääkaappia ei käytetä pitkään aikaan, se on irrotettava pistorasiasta. Viallinen sähkökaapein eristys voi aiheuttaa tulipalon.
- Sähköpistokkeen kärki on puhdistettava säännöllisesti. Se voi muuten aiheuttaa tulipalon.
- Jääkaappi voi siirtyä paikoiltaan, jos säädettävää jalkaa ei ole asetettu tukevasti lattialle. Voit varmistaa säädettävällä jalalla, että jääkaappi on asetettu tukevasti lattialle.
- Älä vedä jääkaappia ovenkahvasta siirtäessäsi jääkaappia, sillä kahva voi irrota jääkaapista.
- Jos laitetta on käytettävä toisen jääkaapin tai pakastimen läheisyydessä, laitteiden välin tulee olla vähintään 8 cm. Muuten laitteiden vierekkäisille seinille voi kertyä tiivistynyttä vettä.

Lasten turvallisuus

- Pieniä lapsia on neuvottava, etteivät he leiki laitteen kanssa

HCA-varoitus

- **Jos laite on varustettu jäähdytysjärjestelmällä, joka sisältää R600a-kylmäainetta:**

Tämä kaasu on syttyvää.

Varo siksi vahingoittamasta jäähdytysjärjestelmää ja putkistoa käytön ja kuljetuksen aikana. Pidä laite erossa mahdollisista tulenlähteistä, jotka saattavat sytyttää sen tuleen. Tuuleta huone, johon laite on sijoitettu.

Energian säästötoimet

- Älä jätä jääkaapin ovea auki pitkäksi aikaa.
- Älä ylikuormita jääkaappia, niin että ilman kierto kaapin sisällä estyy.
- Älä asenna jääkaappia suoraan auringonpaisteeseen tai lähelle lämmönlähteitä, kuten uunit, astianpesukoneet tai lämpöpatterit.
- Pidä huoli, että säilytät elintarvikkeita suljetuissa astioissa.

3 Asennus

⚠ Muista, että valmistaja ei ole vastuussa, jos käyttöoppaassa annettuja tietoja ei noudateta.

Jääkaapin kuljetuksessa huomioitavat asiat

1. Jääkaappi on aina tyhjennettävä ja puhdistettava ennen kuljetusta.
2. Jääkaapin hyllyt, lisävarusteet, vihanneslokerot jne. on kiinnitettävä paikoilleen lujasti teipillä niiden suojaamiseksi tärinältä ennen uudelleenpakkausta.
3. Pakkaus on sidottava vahvoilla teipeillä ja naruilla ja pakkaukseen painettuja kuljetusohjeita on noudatettava.

Älä unohta...

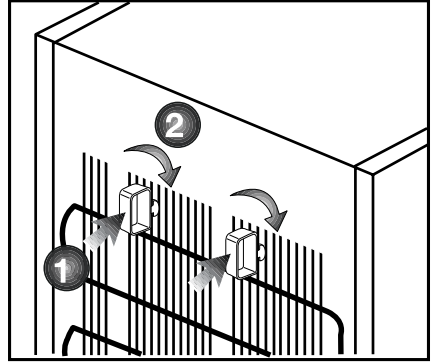
Kaikki kierrätetyt materiaalit ovat korvaamaton lähde luonnolle ja kansallisille resursseille.

Jos haluat osallistua pakkausmateriaalien kierrätykseen, saat lisätietoja ympäristöosastoilta tai paikallisilta viranomaisilta.

Ennen jääkaapin käyttöä

Tarkista seuraava ennen kuin alat käyttää jääkaappia:

1. Ovatko jääkaapin sisäpinnat kuivia ja kiertääkö ilma vapaasti jääkaapin takana?
2. Voit asentaa 2 muovikiilaa kuvassa esitetyllä tavalla. Muovikiilat varmistavat vaadittavan etäisyyden jääkaapin ja seinän välillä ilman kierron takaamiseksi. (Kuva on vain esimerkki eikä vastaa tuotetta täsmällisesti.)



3. Puhdista jääkaapin sisäpinnat, kuten on suositeltu osassa "Ylläpito ja puhdistus".
4. Liitä jääkaapin virtajohto seinäpistorasiaan. Kun jääkaapin ovi avataan, jääkaapin sisätilan valo syttyy.
5. Kuulet ääntä, kun kompressori käynnistyy. Jäähdytysjärjestelmään suljetut nesteet ja kaasut voivat myös aiheuttaa jonkin verran ääntä silloinkin, kun kompressori ei ole käynnissä. Se on aivan normaalia.
6. Jääkaapin etureunat voivat tuntua lämpimiltä. Tämä on normaalia. Näiden alueiden on suunniteltu olevan lämpimiä kondensaation estämiseksi.

Sähköliitännät

Liitä jääkaappi maadoitettuun pistorasiaan, joka on suojattu riittävän tehokkaalla sulakkeella.

Tärkeää:

- Liitännän on oltava kansallisten säädösten mukainen.
- Virtakaapelin pistokkeen on oltava helposti saatavilla asennuksen jälkeen.
- Jännite ja sallittu sulakesuojaus on osoitettu osassa "Tekniset tiedot".
- Määritetyn jännitteen on oltava sama kuin sähköverkolla.
- Liitäntään ei saa käyttää jatkokaapeleita tai haaroitusrasioita.

⚠ Vahingoittunut virtakaapeli on jätettävä pätevän sähkötekniikon vaihdettavaksi.

Pakkauksen hävittäminen

Pakkausmateriaali voi olla lapsille vaarallista. Pidä pakkausmateriaali lasten ulottumattomissa tai hävitä se lajittelemalla jätteidenhävitysohjeiden mukaisesti. Älä hävitä pakkausmateriaalia kotitalousjätteen mukana.

Jääkaapin pakkaus on valmistettu kierrätettävistä materiaaleista.

Vanhan jääkaapin hävittäminen

Hävitä vanha jääkaappi aiheuttamatta vahinkoa ympäristölle.

- Voit ottaa yhteyden valtuutettuun jälleenmyyjään tai kunnalliseen jätehuoltokeskukseen saadaksesi ohjeet jääkaapin hävittämisestä.

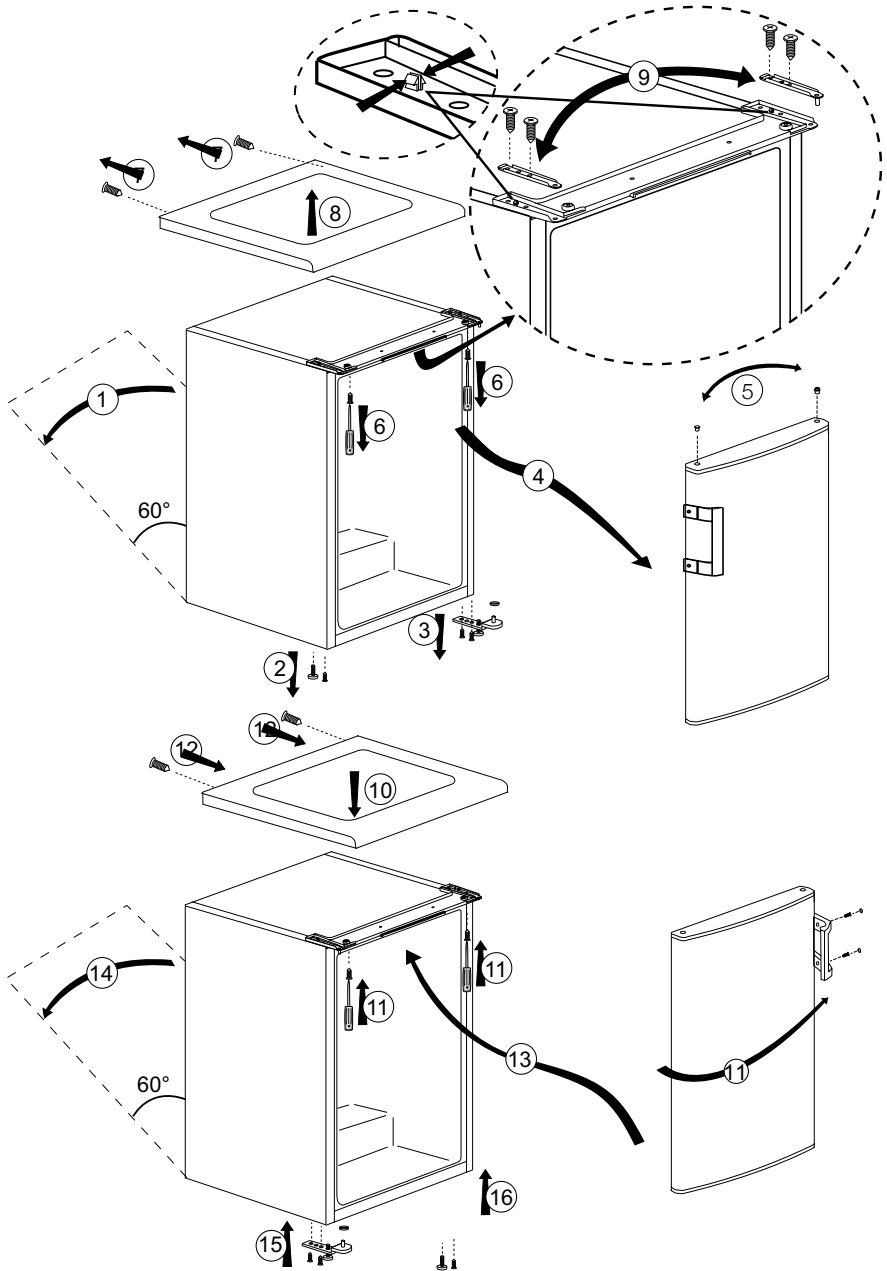
Ennen kuin hävität jääkaapin, leikkaa virtapistoke irti, ja jos ovesa on lukitus, tee siitä toimintakyvytön, jottei siitä koidu vaaraa lapsille.

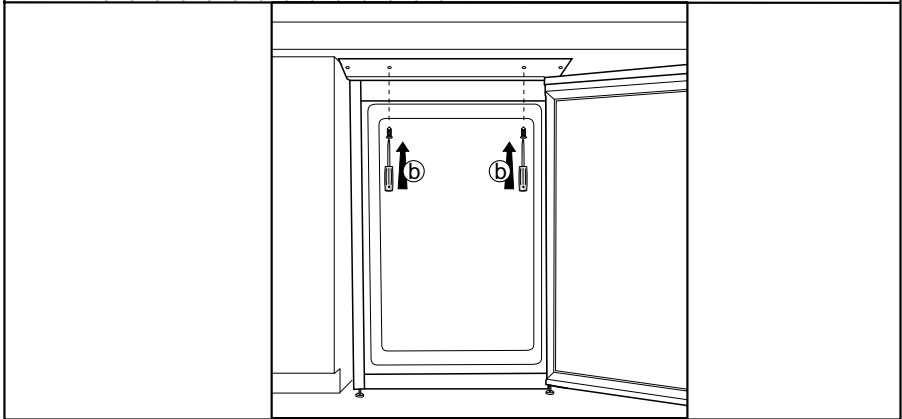
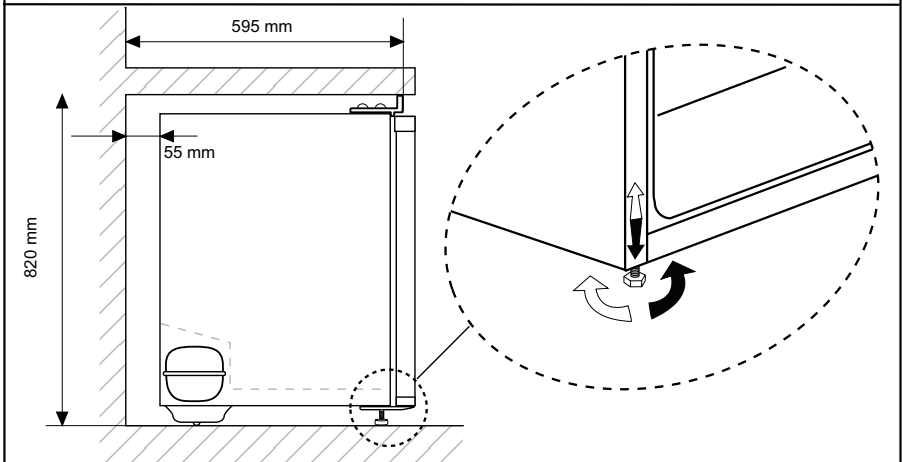
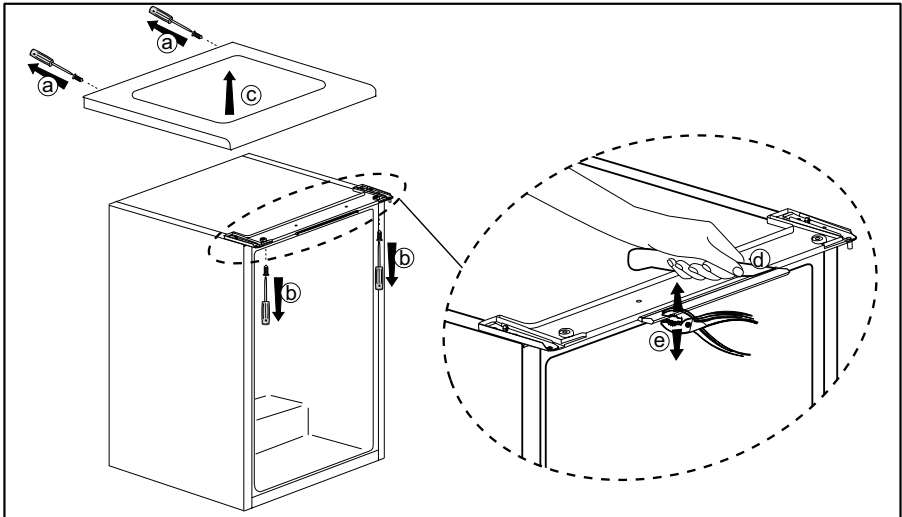
Sijoittaminen ja asennus

1. Asenna jääkaappi paikkaan, jossa sitä on helppo käyttää.
2. Jääkaapin ympärillä on oltavaa tilaa kunnolliselle tuuletukselle, jotta se toimisi tehokkaasti.
3. Sijoita jääkaappi tasaiselle lattialle tärinän estämiseksi.
4. Älä säilytä jääkaappia tilassa, jonka lämpötila on alle 10 °C.

Ovien uudelleen sijoitus

Etene numerojärjestyksessä



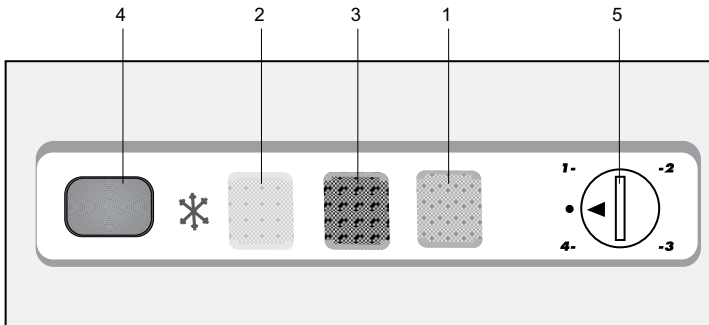


4 Valmistelu

- i** Jääkaappi on asennettava vähintään 30 cm:n etäisyydelle lämmönlähteistä, kuten keittotaso, liesi, keskuslämmitin ja uuni sekä vähintään 5 cm:n etäisyydelle sähköliedestä, eikä sitä saa sijoittaa suoraan auringonpaisteeseen.
- i** Jääkaapin sijoitushuoneen lämpötilan on oltava vähintään 10 °C. Jääkaapin käyttöä kylmemmissä olosuhteissa ei suositella, sillä sen tehokkuus kärsii.
- i** Varmista, että jääkaapin sisäpinta on puhdistettu huolellisesti.
- i** Kun käytät jääkaappia ensimmäistä kertaa, huomioi seuraavat ohjeet ensimmäisten kuuden tunnin aikana.
 - Ovea ei saa avata jatkuvasti.
 - Jääkaappia on käytettävä tyhjänä ilman elintarvikkeita.
 - Älä irrota jääkaappia verkkovirrasta. Jos ilmenee itsestäsi riippumaton virtakatkos, katso varoitukset osassa "Suositellut ongelmanratkaisut".
- i** Alkuperäiset pakkaus- ja vaahtomuovimateriaalit kannattaa säilyttää tulevaa kuljetusta tai siirtoa varten.
- i** Jos kaksi jääkaappia asennetaan rinnakkain, niiden väliin on jätettävä tilaa vähintään 2 cm.

5 Jääkaapin käyttö

LED-merkkivalot ja ohjauspaneeli



Laitteessa on kolme värillistä osoitinvaloa, jotka osoittavat pakastimen toimintatilat.

Vihreä merkkivalo (1): syttyy, kun laite on liitetty verkkovirtaan, ja palaa niin kauan kuin sähkövirtaa on. Vihreä valo ei pala, jos termostaatti on asetettu asentoon 0. Vihreä osoitinvalo ei osoita pakastimen sisälämpötilaa.

Keltainen merkkivalo (2): Tämä merkkivalo palaa, kun pikapakastuskytkin on käytössä ja palaa kunnes pikapakastustoiminto kytketään käytöstä. Kompressorin toiminta jatkuu, kun pikapakastuskytkin on kytketty käyttöön.

Pikapakastustoiminto on tuoreen ruuan pakastamista varten.

Punainen osoitinvalo (3) Syyt:

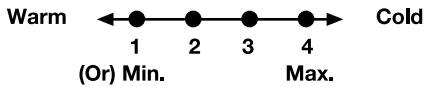
- Jos asetettua lämpötilaa ei voida ylläpitää.
- Jos pakastuslokeroon on asetettu liikaa tuoreruokaa.
- Jos laitteen ovi jää vahingossa auki.

Termostaattivalitsin (5)
Termostaattivalitsin sijaitsee osoitinvalojen kehyksessä.

TÄRKEÄÄ: Painettaessa pikapakastuskytkintä saattaa esiintyä pieni viive, ennen kuin kompressorin toiminta alkaa. Tämä on normaalia eikä ole kompressorivika.

Käyttölämpötilan asettaminen

Käyttölämpötilaa säädetään lämpötilasäätimellä.



1 = Pienin jäähdytysasetus (Lämpimin asetus)

4 = Suurin jäähdytysasetus (Kylmin asetus)

(tai)

Min. = Pienin jäähdytysasetus (Lämpimin asetus)

Max. = Suurin jäähdytysasetus (Kylmin asetus)

Aseta asetus halutun lämpötilan mukaan.

Sisälämpötila riippuu myös ympärivästä lämpötilasta, oven avaamistiheydestä ja laitteessa olevien ruokien määrästä.

Oven jatkuva avaaminen aiheuttaa sisälämpötilan nousun.

Tästä syystä suositellaan, että ovi suljetaan välittömästi käytön jälkeen.

Laitteen normaalin säilytyslämpötilan tulee olla -18 °C (0 °F). Jos termostaattisäädintä käännetään vastapäivään asennosta 1, laite kytketään pois päällä ja kuuluu naksahava ääni. Matalampiin lämpötiloihin päästään säätämällä termostaattivalitsinta kohti asentoa 4.

Suosittellemme tarkistamaan lämpötilan lämpömittarilla, jotta varmistetaan, että säilytyslokerot ovat halutuissa lämpötiloissa.

Muista lukea mittari heti, sillä sen lämpötila nousee hyvin nopeasti, kun olet ottanut sen pakastimesta.

Ruonan pakastaminen

Voit käyttää laitetta tuoreen ruonan pakastamiseen sekä pakasteruokien säilytykseen

Tarkista ruokien päällysteen suositukset.

⚠ Huomio

Älä pakasta hiilihappojuomia, sillä jäätyvä neste saattaa rikkoa pullon.

Älä ylitä laitteen pakastuskykyä 24 tuntiin. Katso luokituskilpi.

Ruunan laadun säilyttämiseksi on pakastuksen tapahduttava mahdollisimman nopeasti.

Silloin ei pakastuskapasiteettia ylitetä eikä pakastimen sisälämpötila nouse.

⚠ Huomio

Säilytä jo pakastetut ruuat eri osastossa kuin juuri pakastimeen laitettu tuoreruoka.

Kun pakastat kuumia ruokia, jäähdytyskompressori toimii, kunnes ruoka on täysin pakastunut.

Jos pakastimen oven avaaminen heti sulkemisen jälkeen on hankalaa, älä huolestu. Tämä johtuu paine-eroista, jotka tasoittuvat, jolloin oven voi avata normaalisti muutaman minuutin kuluttua.

Kuulet tyhjiöäänänen heti oven sulkemisen jälkeen. Tämä on aivan normaalia.

Jääpalojen teko

Täytä jääpalarasia $\frac{3}{4}$ täyteen vettä ja laita se pakastimeen.

Heti kun vesi on jäänyt, voit ottaa jääpalat esiin.

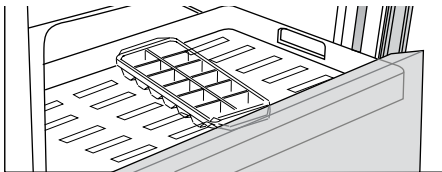
Älä käytä teräviä esineitä, kuten veitsiä tai haarukoita, jääpalojen irrottamiseen. Ne aiheuttavat loukkaantumisvaaran!

Anna jääpalojen sen sijaan hieman sulaa tai aseta astian pohja hetkeksi kuumaan veteen.

Pikapakastus

Jos pakastetaan suuri määrä tuoretta ruokaa, pikapakastuspainiketta on painettava 24 tuntia ennen ruuan laittamista pikapakastusosastoon.

Suosittelaaan pikapakastuskytkimen pitämistä päällä 24 tuntia, jotta tuoretta ruokaa voidaan pakastaa pakastuskapasiteetissa mainittu maksimimäärä. Vältä sekoittamasta



jo pakastettuja ja pakastamattomia ruokia.

Laitteen sulattaminen

Liiallinen jään kertyminen vaikuttaa laitteen pakastuskykyyn.

Siksi laitteen sulatusta suositellaan vähintään kaksi kertaa vuodessa tai aina kun jääkertymää on yli 7 mm.

Sulata laite silloin, kun siinä on vain vähän ruokia tai ei lainkaan.

Ota pakasteruuat esiin laatikoista. Kääri ne useaan kerrokseen paperia tai huopaa, ja laita ne viileään paikkaan.

Irrota laite verkosta tai sammuta virtakatkaisija, ja aloita sulatusprosessi.

Ota lisävarusteet (kuten hyllyt, laatikot jne.) laitteesta, ja käytä sopivaa astiaa sulatusveden keräämiseen.

Pyyhi sulatusvesi tarvittaessa sienellä tai pehmeällä liinalla.

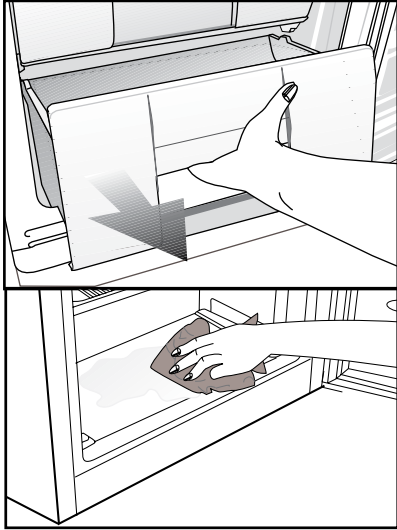
Jätä ovi auki sulatuksen ajaksi.

Aseta laitteeseen lämmintä vettä sisältäviä astioita nopeampaa sulatusta varten.

Älä käytä sähkölaitteita, sulatussuihkeita tai suippokärkisiä tai teräviä esineitä, kuten veitsiä tai haarukoita, jään poistamiseen.

Puhdista laitteen sisäpuoli sulatuksen jälkeen (katso osa Puhdistus ja huolto”).

Kytke laite takaisin verkkovirtaan. Aseta pakasteruoka vetolaatikoihin ja työnnä laatikot pakastimeen.



6 Ylläpito ja puhdistus

- ⚠ Älä koskaan käytä puhdistamiseen bensiiniä, bentseeniä tai vastaavia aineita.
- ⚠ Suosittelemme, että irrotat laitteen verkkovirrasta ennen puhdistusta.
- ⚠ Älä koskaan käytä puhdistamiseen teräviä, hankaavia välineitä, saippuaa, puhdistusainetta, pesuainetta ja vaha.
- ℹ Käytä jääkaapin sisätilojen puhdistukseen haaleaa vettä ja pyyhi kuivaksi.
- ℹ Käytä sisätilojen puhdistukseen liinaa, joka on kostutettu 1 tl ruokasoodaa ja 1/2 litraa vettä sisältävässä liuoksessa ja puristettu kuivaksi, kuivaa lopuksi.
- ⚠ Varmista, ettei vettä pääse lamppukoteloon ja muihin sähkökohteisiin.
- ⚠ Mikäli jääkaappia ei käytetä pitkään aikaan, irrota virtakaapeli pistorasiasta, poista kaikki ruuat, puhdista jääkaappi ja jätä ovi raolleen.
- ℹ Tarkista oven eristeet säännöllisesti varmistaaksesi, että ne ovat puhtaita ja vapaita ruuasta.

Muoviosien suojele

- ℹ Älä laita nestemäistä öljyä tai öljyssä keitetyjä elintarvikkeita jääkaappiin avoimissa astioissa, sillä ne vahingoittavat jääkaapin muovipintoja. Jos öljyä vuotaa tai tarttuu muovipinnoille, puhdista ja huuhtele kohta heti lämpimällä vedellä.

7 Suositellut ongelmanratkaisut

Tarkista tämä luettelo, ennen kuin soitat GRAM-huoltoon. Se voi säästää aikaa ja rahaa. Tämä luettelo sisältää useita valituksia, jotka eivät johdu virheellisestä työstä tai käytetystä materiaalista. Joitain tässä kuvatuista ominaisuuksista ei ehkä ole laitteessasi.

Jääkaappi ei toimi.

- Onko jääkaapin virtajohto kunnolla kiinni pistorasiassa? Aseta pistoke seinäpistorasiaan.
- Onko jääkaapin pistorasian sulake tai pääsulake palanut? Tarkista sulake.

Kondensaatiota jääkaappiosaston sivuseinässä.

- Hyvin kylmä ympäristö. Oven jatkuva avaaminen ja sulkeminen. Hyvin kostea ympäristö. Nestepitoisten ruokien säilytys avoimessa astiassa. Oven jättäminen raolleen. Termostaatin kytkeminen kylmemmälle.
- Oven avoinna oloajan lyhentäminen tai käyttämällä sitä harvemmin.
- Avoimissa astioissa säilytettyjen ruokien peittäminen sopivalla materiaalilla.
- Pyyhi kondensoitunut vesi kuivalla liinalla ja tarkista tuleeko sitä lisää.

Kompressor ei käy

- Kompressorin lämpövastus työntyy ulos äkillisen virtakatkoksen sattuessa tai kun virta sammuu ja syttyy uudelleen, kun jääkaapin jäähdytysjärjestelmän jäähdytysaineenpaine ei ole vielä tasapainossa. Jääkaappi käynnistyy noin 6 minuutin kuluttua. Soita GRAM-huoltoon, jos jääkaappi ei käynnisty tässä ajassa.
- Jääkaapin sulatusjakso on käynnissä. Tämä on normaalia täysautomaattisesti itsesulattavassa jääkaapissa. Sulatuskierto tapahtuu tietyin väliajoin.
- Jääkaappia ei ole kytketty pistorasiaan. Varmista, että pistoke on asetettu kunnolla pistorasiaan.
- Onko lämpötila-asetukset tehty oikein?
- Kyse voi olla virtakatkoksesta.

Jääkaappi käy alituisen tai pitkän ajan.

- Uusi tuotteesi voi olla leveämpi kuin edellinen. Tämä on aivan normaalia. Suuret jääkaapit käyvät kauemmin.
- Huonelämpötila voi olla liian korkea. Tämä on aivan normaalia.
- Jääkaappi on voitu kytkeä päälle äskettäin tai siihen on säilötty äskettäin ruokaa. Jääkaapin jäähtyminen oikeaan lämpötilaan voi kestää muutamia tunteja kauemmin.
- Suuri määrä ruokaa on voitu säilöä jääkaappiin äskettäin. Lämmin ruoka aiheuttaa jääkaapin käymisen pitempään, kunnes se saavuttaa turvallisen säilytyslämpötilan.
- Ovet on voitu avata äskettäin tai jätetty raolleen pitkäksi aikaa. Jääkaappiin päässyt lämmin ilma aiheuttaa jääkaapin käymisen pitemmän aikaa. Avaa ovia harvemmin.
- Pakastin- tai jääkaappiosaston ovi on voitu jättää raolleen. Tarkista onko ovet suljettu tiukasti.
- Jääkaappi on säädetty hyvin alhaiselle lämpötilalle. Säädä jääkaapin lämpötila lämpimämmäksi ja odota, kunnes haluttu lämpötila on saavutettu.
- Jääkaapin tai pakastimen oven tiiviste voi olla likainen, kulunut, rikkoutunut tai huonosti paikallaan. Puhdista tai vaihda tiiviste. Vahingoittunut, rikkoutunut tiiviste aiheuttaa jääkaapin käymisen pitempiä aikoja nykyisen lämpötilan ylläpitämiseksi.

Pakastimen lämpötila on hyvin alhainen, kun jääkaapin lämpötila on sopiva.

- Pakastin on säädetty hyvin alhaiselle lämpötilalle. Säädä pakastimen lämpötila lämpimämmäksi ja tarkista.

Jääkaapin lämpötila on hyvin alhainen, kun pakastimen lämpötila on sopiva.

- Jääkaappi on voitu säätää hyvin alhaiselle lämpötilalle. Säädä jääkaapin lämpötila lämpimämmäksi ja tarkista.

Jääkaappiosaston vetolaatikoissa säilytetty ruoka jäätyy.

- Jääkaappi on voitu säätää hyvin alhaiselle lämpötilalle. Säädä jääkaapin lämpötila lämpimämmäksi ja tarkista.

Jääkaapin tai pakastimen lämpötila on hyvin korkea.

- Jääkaappi on voitu säätää hyvin korkealle lämpötilalle. Jääkaapin säädöt vaikuttavat pakastimen lämpötilaan. Muuta jääkaapin tai pakastimen lämpötilaa, kunnes jääkaappi tai pakastin saavuttaa riittävän tason.
- Ovet on voitu avata äskettäin tai jätetty raolleen pitkäksi aikaa. Avaa niitä harvemmin.
- Ovi on voitu jättää raolleen. Sulje ovi kokonaan.
- Suuri määrä lämmintä ruokaa on voitu säilöä jääkaappiin äskettäin. Odota, kunnes jääkaappi tai pakastin saavuttaa halutun lämpötilan.
- Jääkaapin virtajohto on voitu liittää pistorasiaan äskettäin. Jääkaapin kokonaan jäähtyminen kestää oman aikansa.

Käyntiääni voimistuu, kun jääkaappi käy.
<ul style="list-style-type: none"> Jääkaapin käyttöteho saattaa muuttua ympäristön lämpötilan muutosten mukaan. Se on normaalia eikä ole vika.
Tärinä tai käyntiääni.
<ul style="list-style-type: none"> Lattia ei ole tasainen tai se on heikko. Jääkaappi huojuu, kun sitä siirretään hitaasti. Varmista, että lattia kestää jääkaapin painon ja että se on tasainen. Melu saattaa johtua jääkaappiin laitetuista kohteista. Jääkaapin päällä olevat esineet on poistettava.
Jääkaapista kuuluu nesteen vuotamisen tai suihkuamisen kaltaisia ääniä.
<ul style="list-style-type: none"> Neste- ja kaasuvuotoja ilmenee jääkaapin käyttöperiaatteiden mukaisesti. Se on normaalia eikä ole vika.
Kuuluu tuulen huminan kaltaista ääntä.
<ul style="list-style-type: none"> Jääkaapin jäähdyttämiseen käytetään tuulettimia. Se on normaalia eikä ole vika.
Kondensaatio jääkaapin sisäseinissä.
<ul style="list-style-type: none"> Kuuma ja kostea sää lisää jäätymistä ja kondensaatiota. Se on normaalia eikä ole vika. Ovet on voitu jättää raolleen. Varmista, että ovet on suljettu kokonaan. Ovet on voitu avata äskettäin tai jätetty raolleen pitkäksi aikaa. Avaa niitä harvemmin.
Kosteutta esiintyy jääkaapin ulkopinnoilla tai ovien välissä.
<ul style="list-style-type: none"> Ilma saattaa olla kosteaa. Tämä on normaalia kostealla säällä. Kun kosteutta on vähemmän, kondensaatio häviää.
Paha haju jääkaapin sisällä.
<ul style="list-style-type: none"> Jääkaapin sisäpuoli on puhdistettava. Puhdista jääkaapin sisäpuoli sienellä, haalealla vedellä tai hiilihapollisella vedellä. Jotkut astiat tai pakkausmateriaalit voivat olla hajun aiheuttajia. Käytä erilaista säilytysastiaa tai erimerkkistä pakkausmateriaalia.
Ovi ei sulkeudu.
<ul style="list-style-type: none"> Elintarvikepakkaukset voivat estää oven sulkeutumisen. Poista pakkaukset, jotka ovat oven esteenä. Jääkaappi ei ole täysin suorassa lattialla ja se keinuu vähän liikuttaessa. Säädä nostoruuveja. Lattia ei ole tasainen tai kestävä. Varmista, että lattia on tasainen, ja että se kestää jääkaapin painon.
Lokerot ovat juuttuneet.
<ul style="list-style-type: none"> Elintarvikkeita voi olla kosketuksissa lokeron kattoon. Järjestä ruoat uudelleen vetolaatikossa.

Please read this user guide first!

Dear customer,

Your product has been produced in modern plants and checked under the most meticulous quality control and we hope that your product, will provide you with an effective service.

We recommend you to carefully read the entire user guide before using your product and to keep the user guide at hand for future references.




This user guide

- Will help you to use your appliance in a fast and safe way.
- Read the user guide before installing and operating your product.
- Follow the instructions, especially those for safety.
- Keep the user guide in an easily accessible place as you may need it later.
- Besides, read also the other documents provided with your product.

Please note that this user guide may be valid for other models as well.

Symbols and their descriptions

This user guide contains the following symbols:

-  Important information or useful tips.
-  Warning against dangerous conditions for life and property.
-  Warning against electric voltage.



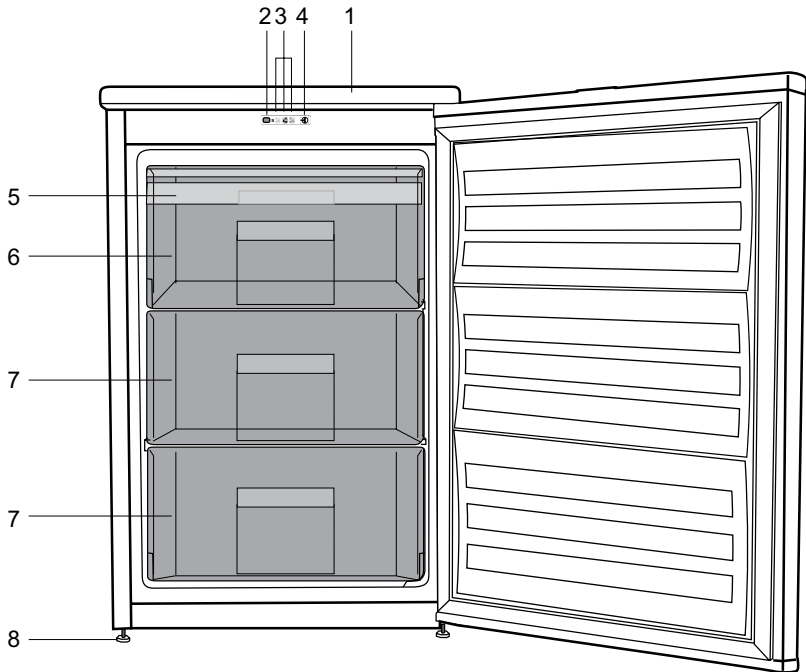
This product is supplied with the selective sorting symbol for waste electrical and electronic equipment (WEEE).

This means that this product must be handled pursuant to European Directive 2002/96/EC in order to be recycled or dismantled to minimise its impact on the environment. For further information, please contact your local or regional authorities.

Electronic products not included in the selective sorting process are potentially dangerous for the environment and human health due to the presence of hazardous substances.

1 Your Freezer	3	4 Preparation	11
2 Important Safety Warnings	4	5 Using your freezer	12
Intended use	4	LED indicators and control panel	12
General safety	4	Setting the operating temperature ...	13
HCA Warning	6	6 Maintenance and cleaning	16
Energy-saving precautions.....	6	Protection of plastic surfaces	16
3 Installation	7	7 Recommended solutions for the problems	17
Points to be considered when re-transporting your freezer.....	7		
Before operating your refrigerator	7		
Disposing of the packaging	8		
Disposing of your old freezer	8		
Placing and Installation	8		
Reversing the door	9		

1 Your Freezer



1. Table-top
2. Fast-Freeze switch
3. Indicator lights
4. Thermostat knob
5. Ice tray
6. Fast-freeze compartment
7. Frozen-food compartments
8. Adjustable front feet

i Figures that take place in this instruction manual are schematic and may not correspond exactly with your product. If the subject parts are not included in the product you have purchased, then it is valid for other models.

2 Important Safety Warnings

Please read through the following information. If this information is not followed, personal injury or material damage may occur and all warranty and reliability commitments will become invalid.

Intended use

- This product is designed for domestic use.
- It should not be used outdoors. It is not appropriate to use it outdoor even if the place is covered with a roof.

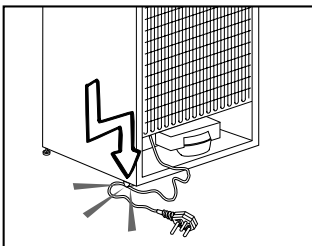
General safety

- When you want to dispose of the product, we recommend you to consult the authorized service in order to get information on disposal and available facilities.
- Consult GRAM service for all your questions and problems related to the refrigerator.
- Vapor and vaporized cleaning materials should never be used in connection with the cleaning and defrosting of your refrigerator. In such cases, the vapor might get in contact with the electrical parts and cause short circuit or electric shock.
- Never use the equipment from your refrigerator such as the door as a support or a step.
- Do not use electrical devices inside the freezer.
- Do not damage the cooling circuit, where the refrigerant is circulating, with drilling or cutting tools. The refrigerant that might blow out when the gas channels of the evaporator,

pipe extensions or surface coatings are punctured may cause skin irritations and eye injuries.

- Do not cover or block the ventilation holes on your refrigerator with any material.
- Repairs of the electrical appliances must only be made by qualified people. Repairs performed by unqualified people may cause a risk for the user.
- In case of any failure, maintenance or repair, disconnect your refrigerator's mains supply by either turning off the relevant fuse or by unplugging your appliance.
- Do not pull the cable when pulling out the plug.
- Flammable items or products that contain flammable gases (e.g. spray) as well as explosive materials must never be kept in the appliance.
- Do not use mechanical devices or other means to accelerate the defrosting proces, other than the ones recommended by the manufacturer.
- Do not operate a damaged freezer. Consult GRAM service if you have any doubts.
- Electrical safety of your will only be covered by the guaranteebe covered by the guarantee if the earth system in your house complies with standards.
- Exposing the product to rain, snow, sun and wind is dangerous with respect to electrical safety.
- Contact the GRAM service when there is a power cable damage and etc. so that it will not create a danger for you.

- Never plug the freezer into the outlet during installation or a risk of death or serious injury may occur.
- This freezer is only designed for storing food. It should not be used for any other purposes.
- The label that describes the technical specification of the product is located on the inner left side of the freezer.
- Do not connect the freezer to electronic energy saving systems which turn off the electricity as they may damage the product.
- If the power supply is disconnected in manually controlled freezers please wait for at least 5 minutes before reconnecting the power.
- This user guide should be passed to the next owner of the freezer if the ownership changes.
- When moving the freezer make sure that you do not damage the power cord. In order to prevent fire the power cord must not be twisted. Heavy objects should not be placed on the power cord. When the freezer is plugged into the socket do not touch the power outlet with wet hands.
- Do not spray inflammable materials such as propane gas etc near the freezer due to the risk of fire and explosion.
- Do not place objects filled with water on top of the freezer as it may result in electric shock or fire.
- Do not overload the freezer with excess food. The excess food may fall out when the door is opened resulting in injuring you or damaging the freezer. Do not place objects on top of the refrigerator as the objects may fall out when opening or closing the freezer door.
- If the freezer will not be operated for an extended period of time it should be unplugged. A problem in the electrical cable insulation may result in fire.
- The tip of the electric plug should be cleaned regularly otherwise it may cause fire.
- The freezer may move when the adjustable feet are not positioned firmly on the floor. By using the adjustable feet you can ensure that the freezer is positioned firmly on the floor.



- Do not connect the freezers if the electric outlet is loose.
- Do not splash water directly on the outer or inner parts of the freezer due to safety.
- Do not pull the freezer by the door handle when moving the product as it may disconnect the handle from the refrigerator.
- If you want to place two products side by side, we recommend you to buy a decoration kit, which includes a mat to be placed on the side of the product. A decoration part is placed between the products to hide the gap between the products.

Child safety

- Children should be supervised to ensure that they do not play with the appliance

HCA Warning

- **This product is equipped with a cooling system that contains R600a:**

This gas is flammable. Therefore, pay attention not to damage the cooling system and piping during usage and transportation. In the event of damage, keep your product away from potential fire sources that can cause the product to catch a fire and ventilate the room in which the unit is placed.

Energy-saving precautions

- Do not leave the door of your freezer open for a long time.
- Do not overload your freezer so that the air circulation inside of it is not prevented.
- Do not install your freezer under direct sunlight or near heat emitting appliances such as ovens, dishwashers or radiators.
- Pay attention to keep your food in closed containers.

3 Installation

⚠ Please remember that the manufacturer shall not be held liable if the information given in the user guide is not observed.

Points to be considered when re-transporting your freezer

1. Your freezer must be emptied and cleaned prior to any transportation.
2. Shelves, accessories, and etc. have to be fastened securely by adhesive tape against any jolt before repackaging.
3. Packaging must be tied with thick tapes and strong ropes and the rules of transportation printed on the package must be followed.

Please do not forget...

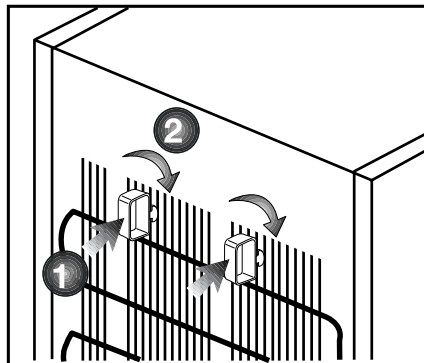
That recycled material is an indispensable source for the nature and for our national resources. If you would like to contribute to the recycling of the packaging materials, you can get further information from the environmental bodies or local authorities.

Before operating your refrigerator

Before starting to use your freezer check the following:

1. The interior of the refrigerator has to be dry and it is possible for the air to circulate freely at the back of the appliance.
2. You can install the 2 spacers as illustrated in the figure. Spacers will provide the required distance between

your freezer and the wall in order to allow the air circulation. (The illustrated figure is only an example and does not match exactly with your product.)




3. Clean the interior of the freezer as recommended in the "Maintenance and cleaning" section.
4. Plug the freezer into the outlet. When the freezer door is open the interior light in the freezer will be switched on.
5. You will hear a noise as the compressor starts up. The liquid and gases sealed within the refrigeration system may also give rise to noise, even if the compressor is not running and this is quite normal.
6. The front edges of the freezer may feel warm. This is normal. These areas are designed to be warm to avoid condensation.

Electric connection

Connect your product to a grounded socket which is being protected by a fuse with the appropriate capacity.

Important:

- The connection must be in accordance with national regulations.
- The power cable plug must be easily accessible after installation.
- Extension cords and connectors must not be used for connection.

 A damaged power cable must be replaced by a qualified electrician.

Disposing of the packaging

The packaging may be dangerous for children. Keep it out of the reach of children or dispose of it by classifying it in accordance with the waste instructions. Do not dispose of it together with the normal household waste.

The packaging of your refrigerator is made from recyclable materials.

Disposing of your old freezer

Dispose of your old freezer without harming to the environment.

- You may consult your authorized retailer or the recycling depot in your municipality about the disposal of your freezer.

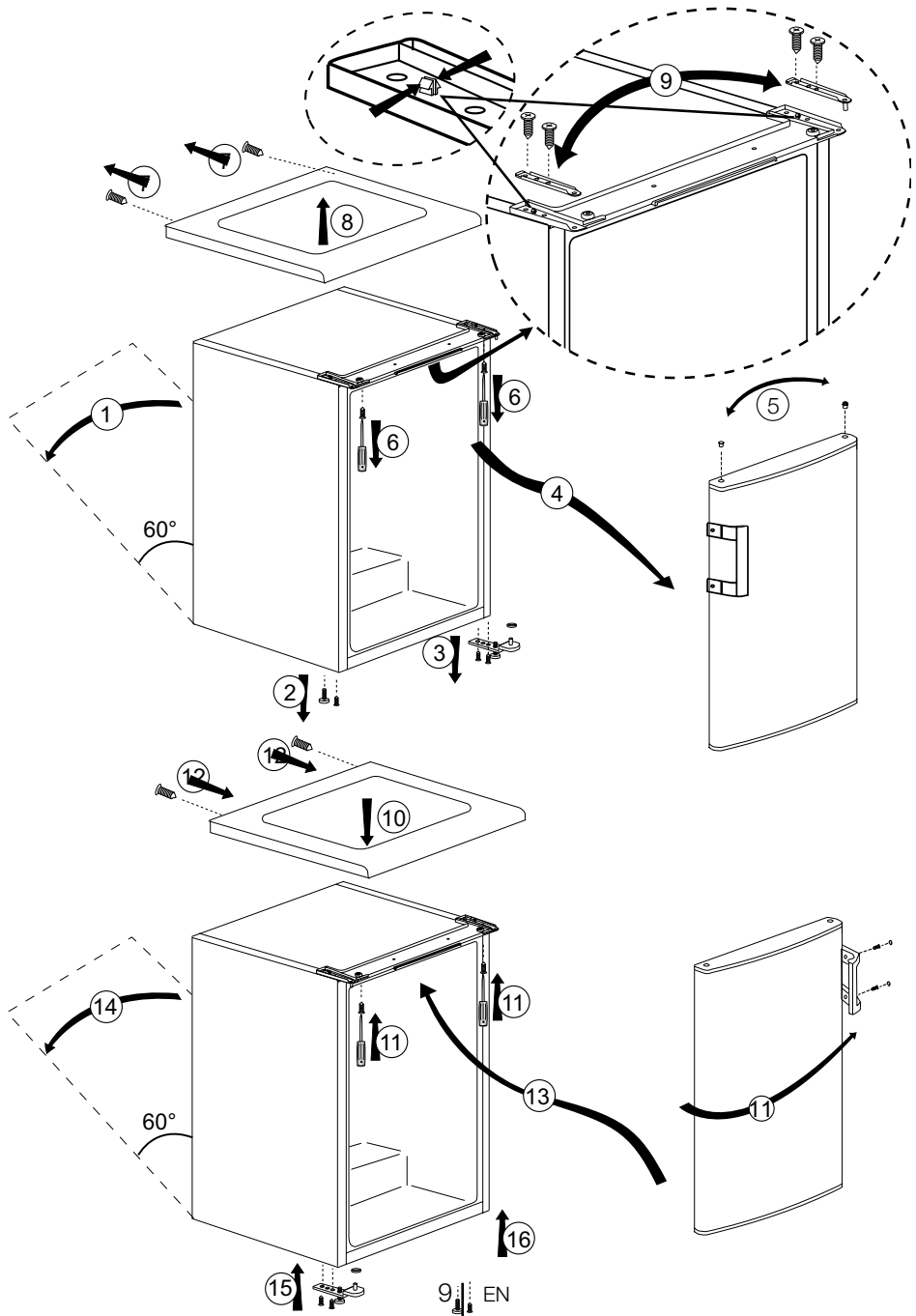
Before disposing of your freezer, cut out the electric plug and, if there are any locks on the door, make them inoperable in order to protect children against any danger.

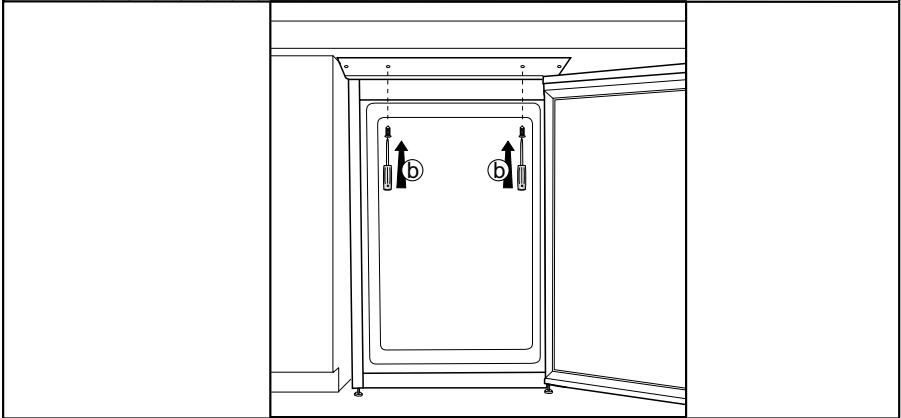
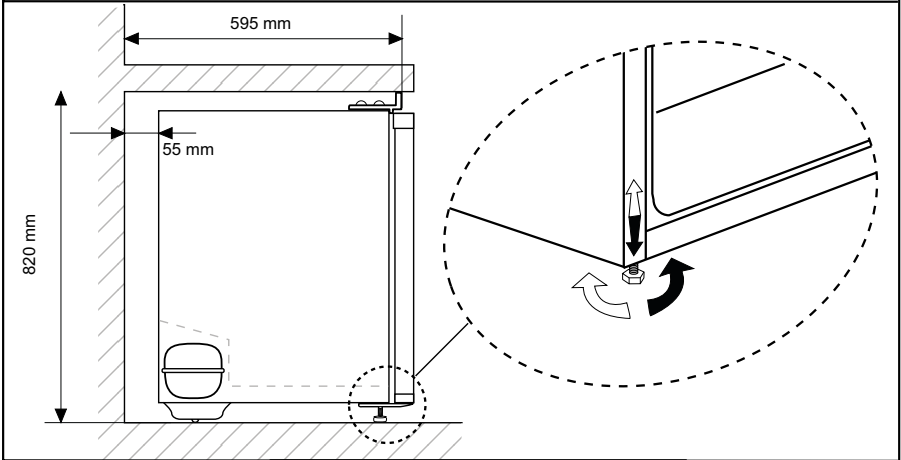
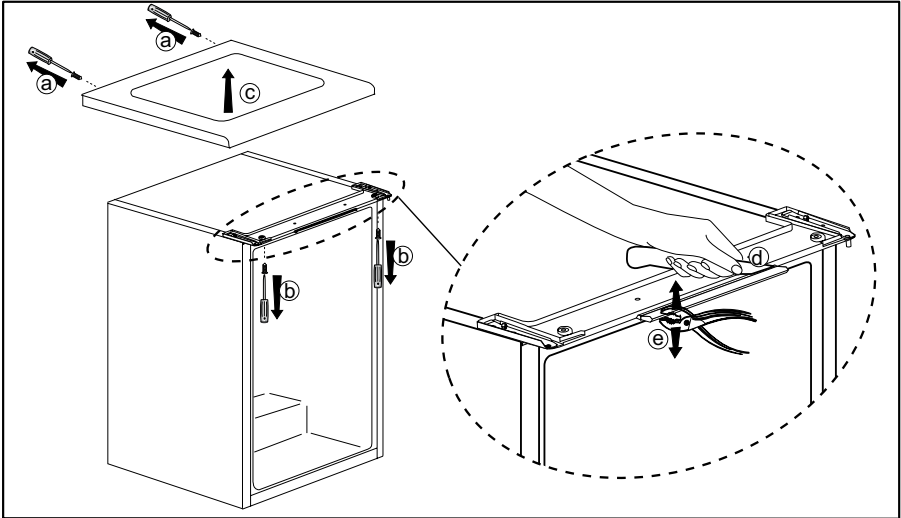
Placing and Installation

1. Install your freezer in a place that allows ease of use.
2. There must be appropriate air ventilation around your refrigerator in order to achieve an efficient operation.
3. Place your freezer on an even floor surface to prevent jolts.
4. Do not keep your freezer in ambient temperatures under 10°C.

Reversing the door

Proceed in numerical order



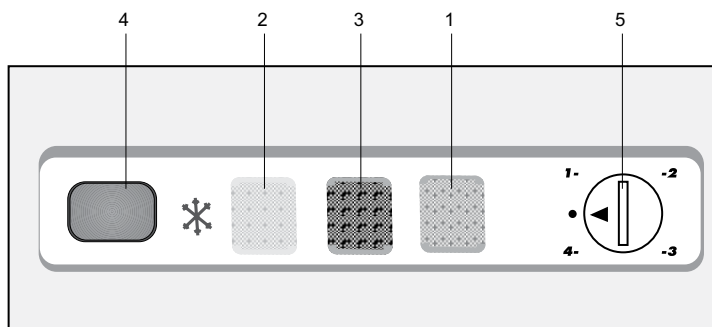


4 Preparation

- i** Your freezer should be installed at least 30 cm away from heat sources such as hobs, ovens, central heater and stoves and at least 5 cm away from electrical ovens and should not be located under direct sunlight.
- i** The ambient temperature of the room where you install your freezer should at least be 10°C. Operating your freezer under cooler conditions than this is not recommended with regard to its efficiency.
- i** Please make sure that the interior of your freezer is cleaned thoroughly.
- i** When you operate your freezer for the first time, please observe the following instructions during the initial six hours.
 - The door should not be opened frequently.
 - It must be operated empty without any food in it.
 - Do not unplug your freezer. If a power failure occurs out of your control, please see the warnings in the “Recommended solutions for the problems” section.
- i** Original packaging and foam materials should be kept for future transportations or moving.
- i** If two freezers are to be installed side by side, there should be at least 2 cm distance between them.

5 Using your freezer

LED indicators and control panel



There are three coloured indicator lights located on the front of the appliance which shows the operating mode of the freezer.

Green Indicator (1): Illuminates when the appliance is connected to the mains and will glow as long as electricity is available. The green light will not glow if the thermostat is set to '0' position. The green indicator does not give any indication of the temperature inside the freezer.

Yellow Indicator (2): This indicator will glow when the fast freeze switch is on and will continue to glow until the fast freeze switch is turned off. The compressor will run continuously while fast freeze switch is on. Fast freeze operation is for freezing fresh food.

Red Indicator (3) Illuminates:

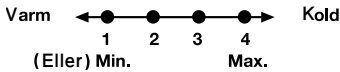
- a) If the pre-set temperature cannot be maintained.
- b) If excessive amounts of fresh food are placed inside.
- c) If the appliance door is left open accidentally.

Thermostat knob (5) Thermostat knob is located on the indicator light set.

IMPORTANT: When you press the fast freeze switch, there may be a short delay before the compressor starts to operate. This is normal and does not indicate a compressor fault.

Setting the operating temperature

The operating temperature is regulated by the temperature control.



1 = Lowest cooling setting (Warmest setting)

4 = Highest cooling setting (Coldest setting)

(Or)

Min. = Lowest cooling setting (Warmest setting)

Max. = Highest cooling setting (Coldest setting)

Please choose the setting according to the desired temperature.

The interior temperature also depends on ambient temperature, the frequency with which the door is opened and the amount of food kept inside.

Frequently opening the door causes the interior temperature to rise.

For this reason, it is recommended to close the door again as soon as possible after use.

The normal storage temperature of your appliance should be $-18\text{ }^{\circ}\text{C}$ ($0\text{ }^{\circ}\text{F}$). If the thermostat knob is turned counter clockwise from position 1, the appliance will be switched off and “click” sound will be heard. Lower temperatures can

be obtained by adjusting the thermostat knob towards Position 4.

We recommend checking the temperature with a thermometer to ensure that the storage compartments are kept to the desired temperature.

Remember to take the reading immediately since the thermometer temperature will rise very rapidly after you remove it from the freezer.

Freezing food

You can use the appliance for freezing fresh food as well as for storing pre-frozen food.

Please refer to the recommendations given on the packaging of your food.

Attention

Do not freeze fizzy drinks, as the bottle may burst when the liquid in it is frozen.

Do not exceed the freezing capacity of your appliance in 24 hours. See the rating label.

In order to maintain the quality of the food, the freezing must be effected as rapidly as possible.

Thus, the freezing capacity will not be exceeded, and the temperature inside the freezer will not rise.

Attention

Keep the already deep-frozen food always separated with freshly placed food.

When deep-freezing hot food, the cooling compressor will work until the food is completely frozen.

If you find the freezer door difficult to open just after you have closed it, don't worry. This is due to the pressure

difference which will equalize and allow the door to open normally after a few minutes.

You will hear a vacuum sound just after closing the door. This is quite normal.

Making ice cubes

Fill the ice-cube tray 3/4 full with water and place it in the freezer.

As soon as the water has turned into ice, you can take out the ice cubes.

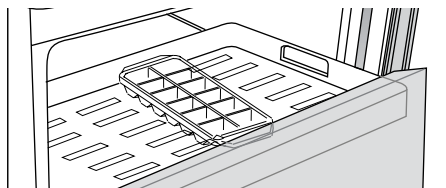
Never use sharp objects such as knives or forks to remove the ice cubes. There is a risk of injury!

Let the ice cubes slightly thaw instead, or put the bottom of the tray in hot water for a short moment.

Fast freeze

If large amounts of fresh food are going to be frozen, push the fast freeze switch 24 hours before putting the fresh food in the fast freeze compartment.

It is strongly recommended to keep fast freeze switch on 24 hours to freeze maximum amount of fresh food declared as freezing capacity. Take



special care not to mix frozen food and fresh food.

Defrosting of the appliance

Excessive build-up of ice will affect the freezing performance of your appliance.

It is therefore recommended that you defrost your appliance at least twice a year, or whenever the ice build-up exceeds 7 mm.

Defrost your appliance when there is only little or no food in it.

Take out the deep-frozen food from the drawers. Wrap the deep-frozen food in several layers of paper, or a blanket, and keep it in a cold place.

Unplug the appliance or switch off the circuit breaker to start the defrosting process.

Take out the accessories (like shelf, drawer etc.) from the appliance and use a suitable container to collect the thawing water.

Use a sponge or a soft cloth to remove thawing water if necessary

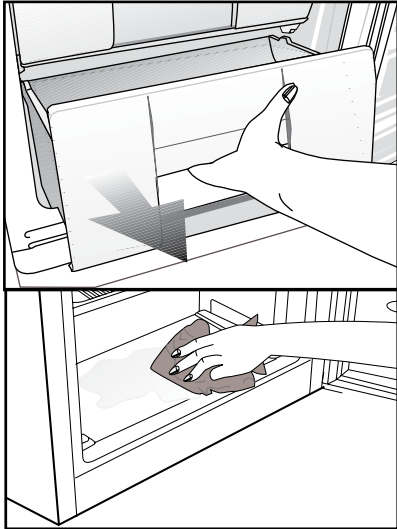
Keep the door open during defrosting. For quicker defrosting, place containers with warm water inside the appliance.

Never use electrical devices, defrosting sprays or pointed or sharp-

edged objects such as knives or forks to remove the ice.

After the defrosting is done, clean the inside (see the section 'Maintenance and cleaning').

Reconnect the appliance to the mains.



6 Maintenance and cleaning

- ⚠ Never use gasoline, benzene or similar substances for cleaning purposes.
- ⚠ We recommend that you unplug the appliance before cleaning.
- ⚠ Never use any sharp abrasive instrument, soap, household cleaner, detergent and wax polish for cleaning.
- ℹ Use lukewarm water to clean the cabinet of your refrigerator and wipe it dry.
- ℹ Use a damp cloth wrung out in a solution of one teaspoon of bicarbonate of soda to one pint of water to clean the interior and wipe it dry.
- ⚠ Make sure that no water enters the lamp housing and other electrical items.
- ⚠ If your refrigerator is not going to be used for a long period of time, unplug the power cable, remove all food, clean it and leave the door ajar.
- ℹ Check door seals regularly to ensure they are clean and free from food particles.

Protection of plastic surfaces

- ℹ Do not put the liquid oils or oil-cooked meals in your refrigerator in unsealed containers as they damage the plastic surfaces of your refrigerator. In case of spilling or smearing oil on the plastic surfaces, clean and rinse the relevant part of the surface at once with warm water.

7 Recommended solutions for the problems

Please review this list before calling the GRAM service. It might save you time and money. This list includes frequent complaints that are not arising from defective workmanship or material usage. Some of the features described here may not exist in your product.

The freezer does not operate.

- Is the freezer properly plugged in? Insert the plug to the wall socket.
- Is the fuse of the socket to which your freezer is connected to or the main fuse blown out? Check the fuse.

Condensation on the side wall of the freezer.

- Very cold ambient conditions. Frequent opening and closing of the door. Highly humid ambient conditions. Leaving the door ajar. Switching the thermostat control to a colder temperature.
- Decreasing the time the door is left open or using it less frequently.
- Wipe the condensation using a dry cloth and check if it persists.

The compressor is not running

- In case of an electrical cut the freezer cannot start up right away as the compressor has to balance the refrigerant pressure in the cooling system of the freezer. The alignment of the refrigerant pressure will lead to a postponement of the start up by 6 minutes. Please contact GRAM service if the freezer does not start up at the end of this period.
- The freezer is in the defrost cycle. This is normal for a full-automatically defrosting freezer. The defrosting cycle occurs periodically.
- Your freezer is not plugged into the socket. Make sure that the plug fits properly into the socket.
- Are the temperature adjustments correctly made?
- The power might be cut off.

The freezer is running frequently or for a long time.

- Your new product may be wider than the previous one. This is quite normal. Large freezers operate for a longer period of time.
- The ambient room temperature may be high. This is quite normal.
- The freezer might have been plugged in recently or might have been loaded with food. Cooling down of the freezer completely may last for a couple of hours longer.
- Large amounts of hot food might have been put in the freezer recently. Hot food causes longer running of the freezer until it reaches the safe storage temperature.
- The door might have been opened frequently or left ajar for a long time. The warm air that has entered into the freezer causes the freezer to run for longer periods of time. Open the door less frequently.
- The freezer door might have been left ajar. Check if the door is tightly closed.
- The freezer is adjusted to a very low temperature. Adjust the freezer temperature to a warmer degree and wait until the temperature is achieved.
- The door seal of the freezer may be soiled, worn out, broken or not placed properly. Clean or replace the seal. A damaged or broken sea causes the freezer to run for a longer period of time in order to maintain the current temperature.

The food kept in the fridge compartment drawers are freezing.

- The fridge temperature might have been adjusted to a very low temperature. Adjust the fridge temperature to a warmer degree and check.

The temperature in the freezer is very high.

- The fridge temperature might have been adjusted to a very high degree. Change the temperature of the freezer until the freezer temperature reaches to a sufficient level.
- The door might have been opened frequently or left ajar for a long time; open it less frequently.
- The door might have been left ajar; close the door completely.
- Large amount of hot food might have been put in the refrigerator recently. Wait until the fridge reaches the desired temperature.
- The refrigerator might have been plugged in recently. Cooling down of the refrigerator completely takes time.

The operation noise increases when the refrigerator is running.

- The operating performance of the refrigerator may change due to the changes in the ambient temperature. It is normal and not a fault.

Vibrations or noise.
<ul style="list-style-type: none"> • The floor is not level or it is weak. The refrigerator rocks when moved slowly. Make sure that the floor is strong enough to carry the freezer, and that the floor is level. • The noise may be caused by the items put onto the refrigerator. Items on top of the refrigerator should be removed.
There are noises coming from the refrigerator like liquid spilling or spraying.
<ul style="list-style-type: none"> • Liquid and gas flows happen in accordance with the operating principles of your refrigerator. It is normal and not a fault.
There is a noise like wind blowing.
<ul style="list-style-type: none"> • Fans are used in order to cool the refrigerator. It is normal and not a fault.
Condensation on the inner walls of the refrigerator.
<ul style="list-style-type: none"> • Hot and humid weather increases icing and condensation. It is normal and not a fault. • The door might have been left ajar; make sure that the door is closed fully. • The door might have been opened frequently or left ajar for a long time; open it less frequently.
Humidity occurs on the outside of the refrigerator
<ul style="list-style-type: none"> • There might be humidity in the air; this is quite normal in humid weather. When the humidity is less, condensation will disappear.
A bad odor inside the refrigerator.
<ul style="list-style-type: none"> • The interior of the refrigerator must be cleaned. Clean the the interior of the refrigerator with a sponge, lukewarm water or carbonated water. • Some containers or packaging might cause the smell. Use a different container or different brand packaging..
The door is not closing.
<ul style="list-style-type: none"> • Food packaging may prevent the door from closing. Replace the packaging that are obstructing the door. • The refrigerator is not completely upright on the floor and rocking when slightly moved. Adjust the elevation screws. • The floor is not level or strong. Make sure that the floor is level and capable to carry the refrigerator.
The vegetable drawers are stuck.
<ul style="list-style-type: none"> • The food might be touching the ceiling of the drawer. Rearrange food in the drawer.

Gelieve eerst deze gebruiksaanwijzing te lezen!

Beste klant,

We hopen dat uw product, dat in een moderne fabriek werd geproduceerd en onder de meest nauwkeurige procedures voor kwaliteitscontrole werd gecontroleerd, u doeltreffend van dienst zal zijn.

Wij bevelen daarom aan dat u eerst zorgvuldig de volledige gebruiksaanwijzing van uw product leest voordat u het product gaat gebruiken. Bewaar de handleiding voor toekomstige raadpleging.

Deze gebruiksaanwijzing

- Helpt u uw toestel snel en veilig te gebruiken.
 - Lees de gebruiksaanwijzing voordat u het product installeert en gebruikt.
 - Volg de instructies, in het bijzonder die met betrekking tot veiligheid.
 - Bewaar de gebruiksaanwijzing op een gemakkelijk toegankelijke plaats aangezien u deze later nodig kunt hebben.
 - Lees ook de andere documenten die bij uw product worden geleverd.
- Let erop dat deze gebruiksaanwijzing ook voor andere modellen kan gelden.

Symbolen en hun beschrijvingen

Deze instructiehandleiding bevat de volgende symbolen:



Belangrijke informatie of nuttige gebruikstips.



Waarschuwing tegen gevaarlijke omstandigheden voor leven en eigendommen.



Waarschuwing tegen elektrische spanning.



Dit product bevat het symbool voor selectief sorteren van afval van elektrische uitrustingen en elektronica (WEEE).

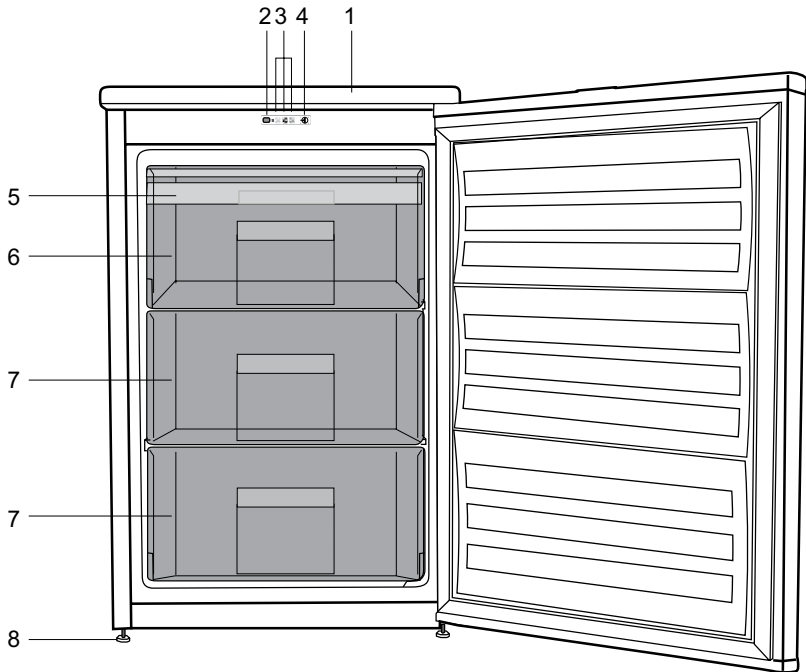
Dit betekent dat dit product moet worden gehanteerd overeenkomstig de Europese richtlijn 2002/96/EC ten einde te worden gerecycled of gedemonteerd om de impact op het milieu te minimaliseren. Voor meer informatie, neem a.u.b. contact op met uw plaatselijke of regionale overheid.

Elektronische producten die niet selectief gesorteerd worden, zijn potentieel gevaarlijk voor het milieu en de gezondheid van de mens omwille van de aanwezigheid van gevaarlijke stoffen.

Inhoud

1 Uw diepvriezer	3	4 Voorbereiding	11
2 Belangrijke veiligheidswaarschuwingen	4	5 Gebruik van uw koelkast	12
Bedoeld gebruik	4	Led-lampjes en bedieningspaneel.....	12
Algemene veiligheid	4	De werkingstemperatuur instellen	13
Kinderbeveiliging	6	6 Onderhoud en reiniging	16
HCA-waarschuwing.....	6	Bescherming van de plastic oppervlakken	16
Aanwijzingen ter besparing van energie	6	7 Aanbevolen oplossingen voor problemen	17
3 Installatie	7		
Aandachtspunten bij het opnieuw transporteren van uw koelkast.....	7		
Alvorens de inwerkingstelling van uw koelkast.....	7		
Afvoeren van de verpakking.....	8		
Afvoeren van uw oude koelkast	8		
Plaatsing en installatie.....	8		
De deur omkeren.....	9		

1 Uw diepvriezer



1. Afsluiting aan de bovenkant
2. Fast-Freeze-schakelaar (snelvriezen)
3. Indicatorlampjes
4. Thermostaatknop
5. Ijsvoorraad
6. Fast-freeze-vak
7. Diepvriesvakken
8. Verstelbare voetjes vooraan

i De afbeeldingen in deze gebruiksaanwijzing zijn schematisch en hoeven niet exact met uw product overeen te komen. Wanneer onderdelen niet tot het product behoren dat u hebt gekocht, zijn deze geldig voor andere modellen.

2 Belangrijke veiligheidswaarschuwingen

Gelieve de volgende informatie goed te bestuderen. In het geval deze informatie niet wordt opgevolgd, kan persoonlijk letsel of materiële schade het gevolg zijn. In dat geval worden alle garanties en betrouwbaarheidsengagementen ongeldig.

Bedoeld gebruik

- Dit product is ontworpen voor huishoudelijk gebruik.
- Het toestel mag niet buitenshuis worden gebruikt. Het is niet geschikt voor gebruik buitenshuis zelfs wanneer deze ruimte met een dak is afgedekt.

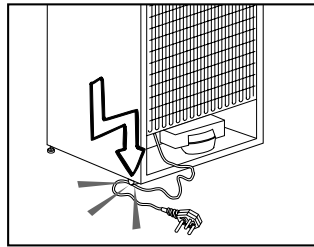
Algemene veiligheid

- Wanneer u het product wenst af te voeren, raden wij u aan de bevoegde onderhoudsdienst te raadplegen om de benodigde informatie en bevoegde instanties te leren kennen.
- Raadpleeg de GRAM-service voor alle vragen en problemen met betrekking tot de koelkast. Voer geen reparaties aan de koelkast uit en laat dit ook niet door iemand anders doen zonder de bevoegde onderhoudsdienst op de hoogte te stellen.
- Eet geen ijs of ijsblokjes onmiddellijk nadat u deze uit het diepvriesvak hebt gehaald. (Dit kan bevroering in uw mond veroorzaken.)
- Plaats geen vloeibare dranken in flessen of blikjes in het diepvriesvak. Deze zouden kunnen barsten.
- Raak ingevroren levensmiddelen niet met de hand aan; deze kunnen aan uw hand vastplakken.

- Bij het schoonmaken en ontdooien van de koelkast mogen geen stoom en stoomreinigers gebruikt worden. De stoom kan in contact komen met de elektrische onderdelen en kortsluiting of een elektrische schok veroorzaken.
- Gebruik geen onderdelen van uw koelkast zoals de deur als steun of opstapje.
- Gebruik geen elektrische apparaten binnen in de koelkast.
- Beschadig het koelcircuit, waar de koelmoeistof circuleert, niet door boor- of snijdgereedschap. De koelmoeistof kan naar buiten geblazen worden wanneer de gasleidingen van de verdamper, leidingverlengingen of oppervlaktecoatings worden doorboord en dit kan huidirritatie en oogletsel veroorzaken.
- Dek of blokkeer de ventilatieopeningen van uw koelkast met geen enkel materiaal.
- Reparaties aan elektrische apparatuur mogen alleen worden uitgevoerd door bevoegde personen. Reparaties die door onbevoegde personen worden uitgevoerd kunnen een risico voor de gebruiker opleveren.
- Sluit in geval van storing of tijdens onderhouds- of reparatiewerken de stroomtoevoer van de koelkast af door de zekering eruit te draaien of de stekker van het apparaat eruit te trekken.
- Bij het uittrekken van de stekker deze niet aan de kabel uittrekken.

- Plaats alcoholische dranken goed afgesloten en verticaal.
- Ontvlambare voorwerpen of producten die ontvlambare gassen bevatten (bijv. spray) als ook explosieve materialen mogen nooit in het apparaat bewaard worden.
- Gebruik geen andere mechanische toestellen of andere middelen om het ontdooiingproces te versnellen dan die toestellen of middelen die door de fabrikant worden aangeraden.
- Gebruik geen beschadigde koelkast. Raadpleeg bij twijfel de GRAM-service.
- Elektrische veiligheid van uw koelkast wordt alleen gegarandeerd wanneer het aardingssysteem in uw huis aan de normen voldoet.
- Blootstelling van het product aan regen, sneeuw, zon en wind is gevaarlijk met betrekking tot de elektrische veiligheid.
- Gelieve contact op te nemen met de GRAM-service wanneer de stroomkabel is beschadigd enz. zodat dit voor u geen gevaar oplevert.
- Steek tijdens installatie nooit de stekker van de koelkast in de wandcontactdoos. Er bestaat een kans op overlijden of serieus letsel.
- Deze koelkast is uitsluitend ontworpen voor het bewaren van voedsel. Ze mag niet voor andere doeleinden worden gebruikt.
- Het label dat de technische specificatie van het product beschrijft, bevindt zich binnenin aan de linkerkant van de koelkast.
- Sluit de koelkast niet aan op elektronische energiebesparingssystemen gezien deze het product kunnen beschadigen.
- Indien de stroomtoevoer losgekoppeld is in manueel bediende koelkasten, wacht minstens 5 minuten voor u de stroom terug aansluit.

- Deze producthandleiding moet doorgegeven worden aan de volgende eigenaar van de koelkast indien er een andere eigenaar komt.
- Zorg ervoor dat bij het verplaatsen van de koelkast de elektriciteitskabel niet beschadigd geraakt. De kabel mag niet gedraaid worden ten einde brand te voorkomen. Er mogen geen zware objecten op de elektriciteitskabel geplaatst worden. Wanneer de stekker van de koelkast in het stopcontact is, raak het stopcontact niet met natte handen aan.



- Plaats de stekker van de koelkast niet in het stopcontact als dit stopcontact los is.
- Spat geen water rechtstreeks op de buitenste of binnenste delen van de koelkast omwille van de veiligheid.
- Spreek geen ontvlambare materialen zoals propaan gas enz. nabij de koelkast omwille van het risico op brand en explosie.
- Plaats geen objecten gevuld met water bovenop de koelkast gezien dit kan resulteren in een elektrische schok of brand.
- Laad de koelkast niet te vol met teveel voedsel. Het teveel aan voedsel kan uit de koelkast vallen wanneer de deur geopend wordt en dit kan resulteren in verwondingen of schade aan de koelkast. Plaats geen objecten bovenop de koelkast gezien deze kunnen vallen wanneer de koelkastdeur geopend of gesloten wordt.

- Materialen die een bepaalde temperatuurvoorwaarde vereisen zoals vaccins, temperatuurgevoelige geneesmiddelen, wetenschappelijke materialen, enz. mogen niet in de koelkast bewaard worden.
- Bij niet gebruik gedurende een lagere periode moet de stekker van de koelkast uit het stopcontact gehaald worden.. Een probleem in de isolatie van de elektriciteitskabel kan resulteren in brand.
- De punt van de elektriciteitsstekker moet regelmatig gereinigd worden anders zou er brand kunnen ontstaan.
- De koelkast kan zich verplaatsen wanneer de verstelbare voetjes niet stevig op de grond staan. U kunt ervoor zorgen dat de koelkast stevig op de grond staat met behulp van de verstelbare voetjes.
- Trek bij het verplaatsen van het product niet aan de deurgreep van de koelkast. Hierdoor kan de greep van de koelkast los gaan zitten.
- Indien u uw apparaat naast een andere koelkast of vriezen laat werken moet de afstand tussen de apparaten minstens 8 cm bedragen. Anders kan condensatie ontstaan op de zijwanden die aan elkaar grenzen.

Kinderbeveiliging

- Kinderen moeten onder toezicht staan om ervoor te zorgen dat ze niet spelen met het apparaat.

HCA-waarschuwing

- **Dit product is uitgerust met een koelsysteem dat R600a bevat:**

Dit gas is ontvlambaar. Zorg daarom tijdens gebruik en transport dat het koelsysteem en de leidingen niet beschadigd raken. In het geval van schade: houd uw product weg van mogelijke ontstekingsbronnen die kunnen veroorzaken dat het product vuur vat en ventileer de ruimte waarin de unit is geplaatst.

Aanwijzingen ter besparing van energie

- Houd de deur van uw koelkast niet lang open.
- Overlaad de koelkast niet zodat luchtcirculatie aan de binnenzijde niet geblokkeerd wordt.
- Plaats de koelkast niet in direct zonlicht of naast warmteafgevend apparaten zoals een oven, vaatwasser of radiator.
- Bewaar uw levensmiddelen in gesloten bakjes.

3 Installatie

⚠ De fabrikant kan niet aansprakelijk worden gesteld indien de informatie van deze gebruiksaanwijzing niet in acht wordt genomen.

Aandachtspunten bij het opnieuw transporteren van uw koelkast

1. Voor transport dient de koelkast leeg en schoon te zijn.
2. In verband met schokken moeten de schappen, accessoires, groentelade enz. in uw koelkast met plakband vastgezet worden voordat de koelkast opnieuw wordt verpakt.
3. Verpakking moet worden vastgebonden met dikke tape en sterke touwen en de transportregels, gedrukt op de verpakking, moeten opgevolgd worden.

Vergeet niet...

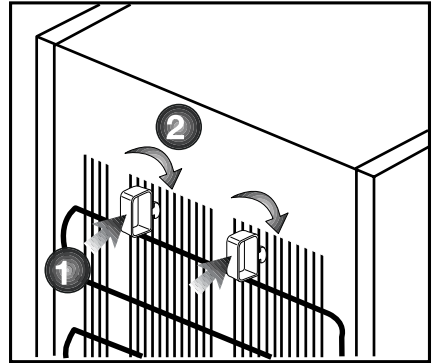
Ieder gerecycled materiaal is een essentiële bron voor de natuur en onze nationale bronnen.

Indien u een bijdrage wilt leveren aan recycling van verpakkingsmateriaal, kunt u meer informatie krijgen bij de milieuinstanties of plaatselijke autoriteiten.

Alvorens de inwerkingstelling van uw koelkast

Alvorens u uw koelkast gaat gebruiken, controleert u of:

1. De binnenzijde van de koelkast schoon is en de luchtcirculatie aan de achterzijde vrij kan plaatsvinden?
2. U kunt de twee plastic wiggen installeren zoals weergegeven in de afbeelding. Kunststof wiggen zullen de vereiste afstand geven tussen uw koelkast en de muur om luchtcirculatie mogelijk te maken. (De afbeelding dient alleen als voorbeeld en hoeft niet exact met uw product overeen te komen.)




3. Maak de binnenkant van de koelkast schoon, zoals aanbevolen in het hoofdstuk "Onderhoud en reiniging".
4. Steek de stekker van de koelkast in het stopcontact. Wanneer de deur wordt geopend, zal het binnenlichtje aangaan.
5. U hoort een geluid wanneer de compressor start. De vloeistof en de gassen die zich in het koelsysteem bevinden, zouden ook wat lawaai kunnen veroorzaken zelfs wanneer de compressor niet werkt. Dit is normaal.
6. De voorkant van de koelkast kan warm aanvoelen. Dit is normaal. Deze oppervlakken zijn bedoeld om warm te worden om condensvorming te voorkomen.

Elektrische aansluiting

Sluit uw apparaat aan op een geaard stopcontact, beschermd door een zekering met de juiste capaciteit.

Belangrijk:

- De aansluiting moet in naleving zijn met nationale voorschriften.
- De stekker van de stroomkabel moet na installatie eenvoudig bereikbaar zijn.
- Spanning en toegestane zekeringbescherming worden vermeld in het hoofdstuk "Specificaties".
- De gespecificeerde spanning moet gelijk zijn aan uw netspanning.
- Verlengkabels en verdeelstekkers mogen voor aansluiting niet worden gebruikt.

 Een beschadigd netsnoer moet worden vervangen door een erkende elektricien.

Afvoeren van de verpakking

De verpakkingsmaterialen kunnen gevaarlijk zijn voor kinderen. Houd het verpakkingsmateriaal buiten bereik van kinderen of voer deze af conform afvalinstructies. Gooi het materiaal niet weg bij het normale huishoudelijk afval.

De verpakking van uw koelkast is vervaardigd uit herbruikbare materialen.

Afvoeren van uw oude koelkast

Voer uw oude koelkast af zonder het milieu op enige wijze te schaden.

- U kunt uw bevoegde dealer of het afvalcentrum van uw gemeente raadplegen over het afvoeren van uw koelkast.

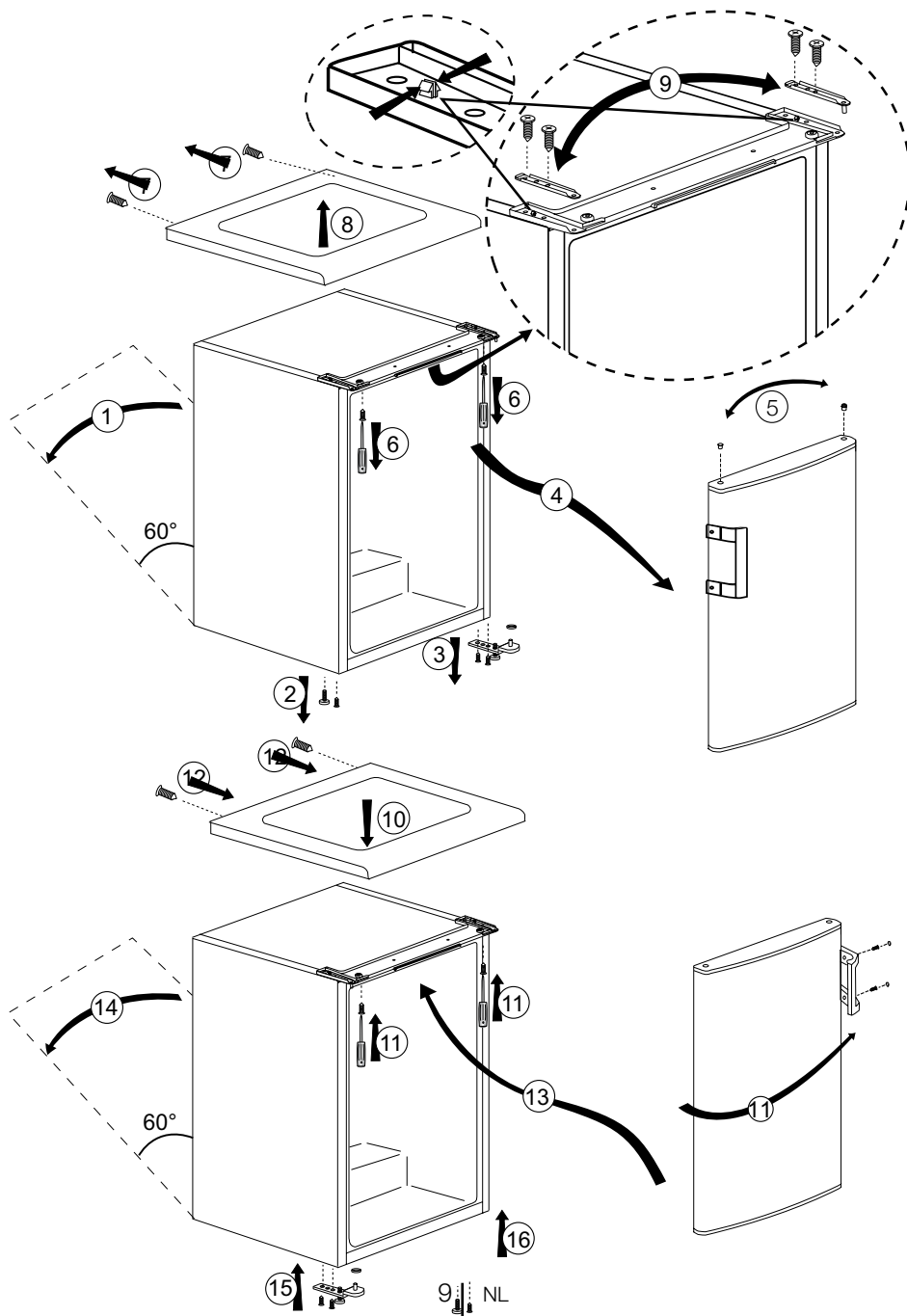
Voordat u uw koelkast afvoert, snijd de elektrische stekker af. Indien het apparaat is uitgevoerd met deursluitingen, dit slot dan onbruikbaar maken om kinderen tegen gevaar te beschermen.

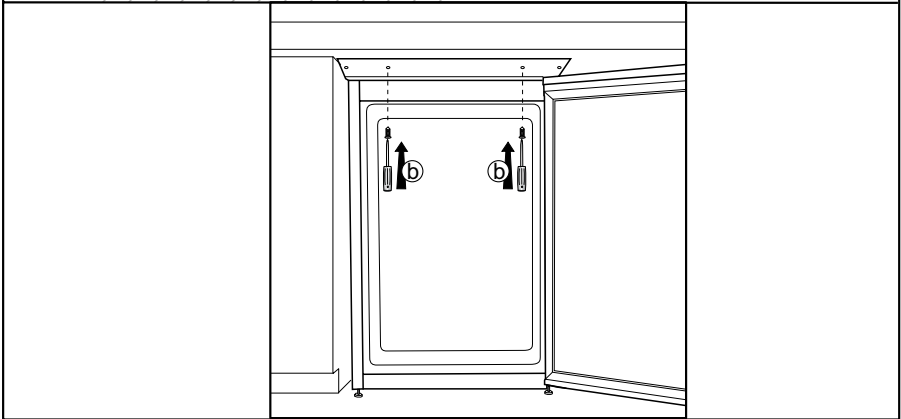
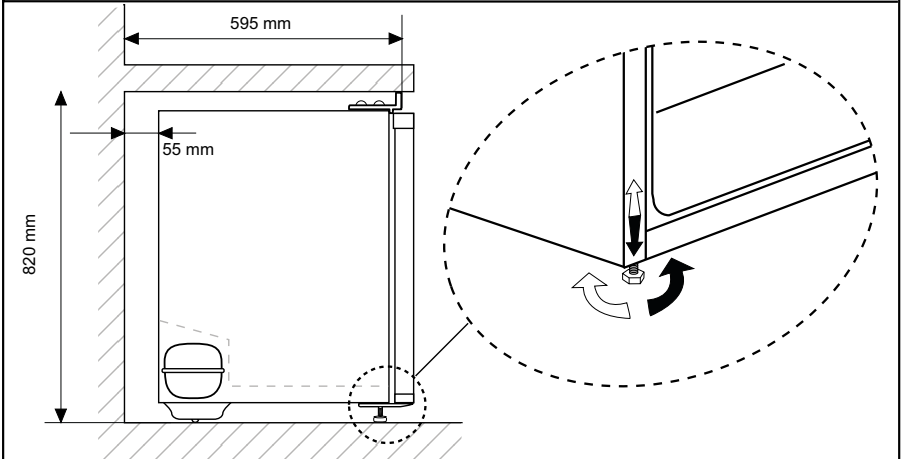
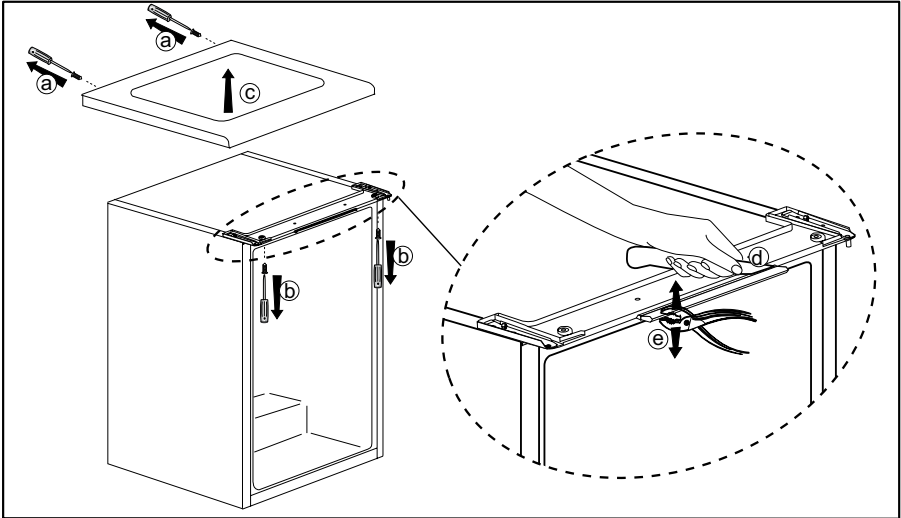
Plaatsing en installatie

1. Installeer uw koelkast op een plaats waar deze gemakkelijk kan worden gebruikt.
2. Er moet geschikte luchtventilatie rond uw koelkast zijn om een efficiënte werking te verkrijgen.
3. Plaats uw koelkast op een vlak vloeroppervlak om schokken te vermijden.
4. Plaats uw koelkast niet in omgevingstemperaturen onder 10 °C.

De deur omkeren

Ga verder in numerieke volgorde.





4 Voorbereiding

i Uw koelkast moet worden geïnstalleerd op minstens 30 cm afstand van warmtebronnen zoals kookplaten, centrale verwarming en kachels en op minstens 5 cm afstand van elektrische ovens. De koelkast mag niet in direct zonlicht worden geplaatst.

De omgevingstemperatuur van de kamer waarin u de koelkast installeert dient minstens 10°C te zijn. In verband met efficiëntie wordt gebruik van uw koelkast in koudere omstandigheden niet aanbevolen.

i Controleer of de binnenzijde van uw koelkast volledig schoon is.

i Wanneer u de koelkast voor de eerste keer in gebruik neemt, gelieve tijdens de eerste zes uur de volgende instructies in acht te nemen.

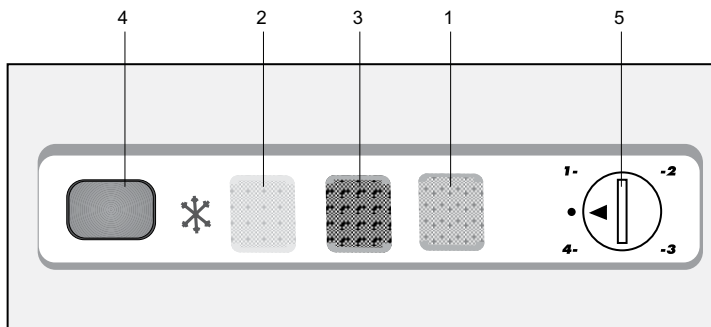
- De deur niet regelmatig openen.
- Koelkast moet in bedrijf gesteld worden zonder levensmiddelen.
- De stekker van de koelkast niet uittrekken. Indien zich een stroomstoring voordoet buiten uw macht, zie de waarschuwingen in het deel "Aanbevolen oplossingen voor problemen".

i Originele verpakking en schuimmaterialen moeten worden bewaard voor toekomstig transport of verhuizen.

i Bij installatie van twee koelkasten naast elkaar, moeten de koelkasten op een afstand van minstens 2 cm van elkaar worden geplaatst.

5 Gebruik van uw koelkast

Led-lampjes en bedieningspaneel



Aan de voorkant van het apparaat bevinden zich drie indicatorlampjes. Deze geven de werkingsmodus van de diepvriezer weer.

Groene Indicator (1): Brandt wanneer het apparaat op de stroom is aangesloten en blijft branden zolang er elektriciteit is. Het groene lichtje zal niet branden wanneer de thermostaat is ingesteld op de '0'-stand. Het groene lampje geeft geen informatie over de temperatuur binnenin de vriezer.

Gele lampje (2): Dit lampje zal oplichten wanneer de FastFreeze-schakelaar is ingeschakeld. Het blijft branden tot de FastFreeze-schakelaar wordt uitgeschakeld. De compressor blijft draaien zolang de Fast Freeze-schakelaar aanstaat. De functie Fast Freeze (snelvriezen) is bedoeld voor het invriezen van verse etenswaren.

Rood lampje (3) Brandt:

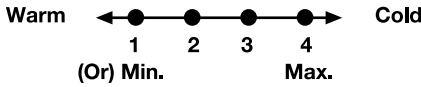
- Wanneer de ingestelde temperatuur niet kan worden aangehouden.
- Wanneer een te grote hoeveelheid vers voedsel in de diepvriezer werd geplaatst.
- Als de deur van de diepvriezer onopzettelijk wordt open gelaten.

Thermostaatknop (5) De thermostaatknop bevindt zich bij de indicatorlampjes.

BELANGRIJK: Wanneer u de Fast Freeze-schakelaar indrukt, kan het een tijdje duren voor de compressor begint te werken. Dit is normaal en wijst niet op een defect aan de compressor.

De werkingstemperatuur instellen

De werkingstemperatuur wordt geregeld via de temperatuurbediening.



1 = Laagste koelinstelling (Warmste instelling)

4 = Hoogste koelinstelling (Koudste instelling)

(Of)

Min. = Laagste koelstand (Warmste instelling)

Max. = Hoogste koelstand (Koudste instelling)

Kies een stand afhankelijk van de gewenste temperatuur.

De binnentemperatuur hangt ook af van de omgevingstemperatuur, hoe vaak de deur geopend wordt en de hoeveelheid voedsel die binnenin bewaard wordt.

Wanneer u de deur vaak opent, stijgt de temperatuur in de koelkast/diepvriezer.

Het is daarom raadzaam om de deur na elk gebruik zo snel mogelijk te sluiten.

De normale bewaartemperatuur van uw apparaat moet -18 °C (0 °F) bedragen. Als de thermostaatknop naar links wordt gedraaid vanuit stand 1 wordt het toestel uitgeschakeld en hoort u een klikgeluid. U kunt lagere temperaturen krijgen door de thermostaatknop in richting van stand 4 te draaien.

Wij raden aan de temperatuur met een nauwkeurige thermometer te controleren zodat u zeker weet dat in de gewenste temperatuur in de bewaarvakken wordt gehandhaafd.

Lees de temperatuur van de thermometer onmiddellijk af. Deze stijgt namelijk snel wanneer u de thermometer weer uit de vriezer haalt.

Voedsel invriezen

U kunt het apparaat gebruiken om verse etenswaren in te vriezen of om diepvriesproducten te bewaren.

Raadpleeg de aanbevelingen op de verpakking van de etenswaren.

Opgelet

Vries geen koolzuurhoudende dranken in; wanneer de vloeistof bevroert kan de fles barsten.

Overschrijd de vriescapaciteit van uw apparaat niet binnen een periode van 24 uur. Zie het typeplaatje.

Om de kwaliteit van het voedsel te behouden, moet het invriezen zo snel mogelijk gebeuren.

Op die manier zal de invriescapaciteit niet worden overschreden en zal de temperatuur in de diepvriezer niet stijgen.

Opgelet

Houd het al diepgevroren voedsel altijd apart van vers voedsel.

Bij het invriezen van warm voedsel, werkt de koelcompressor tot het voedsel volledig bevroren is.

Maak u geen zorgen als u de deur van de diepvriezer moeilijk kunt openen net nadat u deze gesloten hebt. Dit komt door het drukverschil. Het drukverschil wordt na enkele minuten genivelleerd zodat u de deur weer normaal kunt openen.

U hoort een vacuümgeluid net nadat u de deur sluit. Dit is normaal.

Ijsblokjes maken

Vul de vorm voor $\frac{3}{4}$ met water en plaats hem in de diepvriezer.

Zodra het water bevroren is, kunt u de ijsblokjes verwijderen.

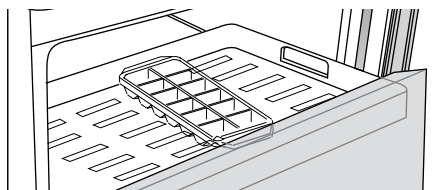
Gebruik nooit scherpe voorwerpen, zoals messen en vorken om ijsblokjes te verwijderen. U kunt zichzelf verwonden!

Laat de ijsblokjes lichtjes ontdooien of plaats de onderkant van de vorm korte tijd in water.

Fast Freeze (snelvriezen)

Als u grote hoeveelheden verse producten gaat invriezen, duwt u de fast-freeze-schakelaar in 24 uur voordat u de de producten in het fast-freeze-vak plaatst.

Wij raden aan om de fast-freeze-schakelaar minimaal 24 uur aan te laten staan om de maximale hoeveelheid verse producten (aangegeven als vriescapaciteit) in te vriezen. Zorg dat u geen diepvriesproducten met verse etenswaren mengt.



Ontdooien van het apparaat

Overmatige ijsvorming op de wanden van de diepvriezer kan de vriesprestaties van uw apparaat nadelig beïnvloeden.

Ontdooi uw apparaat dus minstens twee keer per jaar of telkens wanneer de ijslaag dikker is dan 7 mm.

Ontdooi het apparaat wanneer het zo goed als of helemaal leeg is.

Neem de diepgevroren producten uit het apparaat. Wikkel de diepgevroren producten in verschillende lagen krantenpapier of in een deken, en bewaar ze op een koude plaats.

Trek de stekker uit het stopcontact of schakel de zekering uit voordat u met ontdooien begint.

Verwijder de toebehoren (de rekken, de laden, enz.) uit het apparaat en gebruik een geschikte bak om het dooiwater op te vangen.

Gebruik indien nodig een spons of een zachte doek om het dooiwater te verwijderen.

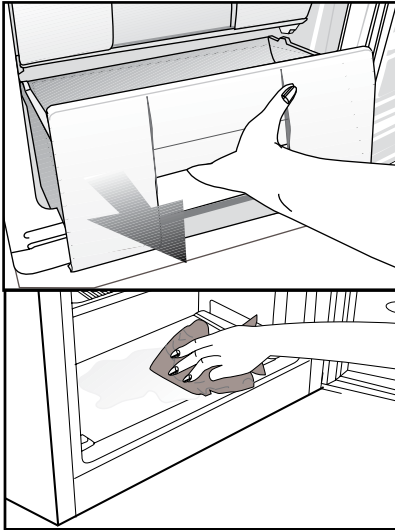
Laat de deur tijdens het ontdooien open.

Plaats bakken met warm water in het apparaat om het ontdooien te versnellen.






Gebruik nooit elektrische apparatuur, ontdooisprays of puntige of scherpe voorwerpen zoals messen of vorken om het ijs te verwijderen.

Nadat het ontdooien klaar is, reinig de binnenkant. (zie het hoofdstuk 'Onderhoud en reiniging')


Steek de stekker van het apparaat opnieuw in het stopcontact. Leg de ingevroren etenswaren in de laden en schuif deze in de diepvriezer.



6 Onderhoud en reiniging

-  Gebruik nooit benzine, benzeen of gelijksoortige substanties voor het reinigingswerk.
-  Wij bevelen aan dat u de stekker uit het toestel trekt voordat u met reinigen begint.
-  Gebruik nooit scherpe voorwerpen, zeep, huishoudproducten, afwasmiddel of boenwas om te poetsen.
-  Gebruik lauwwarm water om de kast van uw koelkast schoon te maken en wrijf deze droog.
-  Gebruik een vochtige doek, uitgewrongen in een oplossing van één koffielepel natriumbicarbonaat voor 50 cl water, om de binnenkant schoon te maken en wrijf vervolgens droog.
-  Zorg ervoor dat er geen water in de lamp en andere elektrische onderdelen komt.
-  Als uw koelkast voor een lange periode niet zal worden gebruikt, trek dan de stroomkabel uit, verwijder al de etenswaren, maak de koelkast schoon en laat de deur op een kier staan.
-  Kijk de deurgrendels regelmatig na om u ervan te overtuigen dat ze schoon en vrij van etensresten zijn.

Bescherming van de plastic oppervlakken

-  Plaats geen vloeibare olie of in olie bereide maatlijden in uw koelkast in onafgedichte bakjes. Deze kunnen de kunststof oppervlakken van uw koelkast beschadigen. Mocht u olie morsen op de kunststof oppervlakken, reinig dit deel van het oppervlak dan direct met warm water en spoel af.

7 Aanbevolen oplossingen voor problemen

Controleer de volgende punten voordat u GRAM-service belt. Dit kan u tijd en geld besparen. Deze lijst omvat regelmatige klachten die niet voortkomen uit defect vakmanschap of materiaalgebruik. Het is mogelijk dat bepaalde functies die hier beschreven zijn niet tot uw product behoren.

De koelkast werkt niet.

- Zit de stekker van de koelkast goed in het stopcontact? Steek de stekker in het stopcontact.
- Is de zekering van het stopcontact waarop de koelkast is aangesloten of de hoofdzekering gesprongen? Controleer de zekering.

Condensvorming langs de wand van het koelkastgedeelte.

- Zeer koude omgevingsomstandigheden. Regelmatig openen en sluiten van de deur. Zeer vochtige omgevingsomstandigheden. Bewaren van levensmiddelen met vloeistof in open bakjes. De deur staat op een kier. Zet de thermostaat kouder.
- Zorg dat de deur minder lang open staat of dat deze minder vaak wordt geopend.
- Dek de eetwaar die in open bakjes wordt bewaard af met een daarvoor geschikt materiaal.
- Veeg condens af met een droge doek en controleer of condensvorming aanhoudt.

De compressor draait niet

- Thermische bescherming van de compressor kan springen gedurende plotselinge stroomuitval of afsluiting van de stroomtoevoer wanneer de druk van het koelmiddel in het koelsysteem van de koelkast niet in balans is. De koelkast gaat na ongeveer 6 minuten draaien. Neem contact op met GRAM-service wanneer uw koelkast na deze periode niet start.
- De koelkast zit in een ontdooicyclus. Dit is normaal voor een volledig automatisch ontdooiende koelkast. Ontdooicyclus vindt periodiek plaats.
- De stekker van uw koelkast steekt niet in het stopcontact. Zorg ervoor dat de stekker correct in het stopcontact is gestoken.
- Zijn de temperatuurinstellingen goed ingesteld?
- De stroom werd mogelijk onderbroken.

De koelkast werkt frequent of gedurende lange tijd.

- Uw nieuwe product kan breder zijn dan de vorige. Dit is normaal. Grote koelkasten werken gedurende langere tijd.
- De omgevingstemperatuur kan hoog zijn. Dit is normaal.
- De stekker van de koelkast kan onlangs ingestoken zijn of de koelkast kan zijn volgeladen met etenswaren. Het compleet afkoelen van de koelkast kan enkele uren langer in beslag nemen.
- Grote hoeveelheden warme levensmiddelen kunnen recentelijk in de koelkast zijn geplaatst. Warme levensmiddelen maken dat de koelkast langer werkt tot deze eetwaar de veilige bewaar temperatuur heeft bereikt.
- Deuren kunnen regelmatig geopend zijn of gedurende enige tijd op een kier hebben gestaan. De warme lucht die in de koelkast is binnengekomen maakt dat de koelkast langer werkt. Open de deuren minder vaak.
- De deur van het diepvries- of koelgedeelte kan op een kier hebben gestaan. Controleer of de deuren goed gesloten zijn.
- De koelkast is zeer koud ingesteld. Stel de koelkasttemperatuur hoger en wacht tot de temperatuur wordt bereikt.
- Deurafdichting van de koelkast of diepvriezer kan vuil, versleten, gebroken of niet goed geplaatst zijn. Maak de afdichting schoon of vervang deze. Een beschadigde/gebroken afdichting maakt dat de koelkast langer moet werken om de huidige temperatuur te handhaven.

Diepvriestemperatuur is erg laag terwijl de koelkasttemperatuur voldoende is.

- De diepvriestemperatuur is zeer koud ingesteld. Stel de diepvriezertemperatuur hoger in en controleer.

Koelkasttemperatuur is erg laag terwijl de diepvriestemperatuur voldoende is.

- De koelkasttemperatuur is mogelijk zeer koud ingesteld. Stel de koelkasttemperatuur hoger in en controleer.

Etenswaren die in laden van het koelgedeelte worden bewaard, bevriezen.

- De koelkasttemperatuur is mogelijk zeer koud ingesteld. Stel de koelkasttemperatuur hoger in en controleer.

Temperatuur in de koelkast of diepvriezer is zeer hoog.

- De koelkasttemperatuur is mogelijk zeer warm ingesteld. Koelkastinstelling is van invloed op de temperatuur van de diepvriezer. Verander de temperatuur van de koelkast of diepvriezer totdat de temperatuur van de koelkast of diepvriezer het gewenste niveau bereikt.
- Deuren kunnen regelmatig geopend zijn of gedurende enige tijd op een kier hebben gestaan; doe ze minder vaak open.
- De deur is mogelijk op een kier blijven staan; doe de deur volledig dicht.
- Grote hoeveelheden warme levensmiddelen kunnen recentelijk in de koelkast zijn geplaatst. Wacht tot de koelkast of diepvriezer de gewenste temperatuur heeft bereikt.
- De koelkast kan recentelijk ingeschakeld zijn. Het kost tijd om de koelkast volledig te laten afkoelen.

Het werkingsgeluid neemt toe wanneer de koelkast werkt.
<ul style="list-style-type: none"> De werking van de koelkast kan veranderen als gevolg van wijzigingen in de omgevingstemperatuur. Dit is normaal en geen defect.
Vibratie of geluid.
<ul style="list-style-type: none"> De vloer is niet gelijk of is zwak. De koelkast kantelt een beetje wanneer langzaam wordt bewogen. Zorg dat de vloer vlak vlak en sterk genoeg is om de koelkast te dragen. Het geluid kan worden veroorzaakt door voorwerpen die op de koelkast zijn geplaatst. Voorwerpen bovenop de koelkast moeten worden verwijderd.
Een geluid van morsende of sprayende vloeistof komt uit de koelkast.
<ul style="list-style-type: none"> Vloeistof- en gasstromen vinden plaats conform de werkingsprincipes van uw koelkast. Dit is normaal en geen defect.
Een geluid van wind die blaast.
<ul style="list-style-type: none"> Er worden ventilatoren gebruikt om de koelkast te koelen. Dit is normaal en geen defect.
Condens op de binnenwanden van de koelkast.
<ul style="list-style-type: none"> Met warm en vochtig weer neemt ijs- en condensvorming toe. Dit is normaal en geen defect. De deuren kunnen op een kier hebben gestaan, zorg ervoor dat de deuren volledig gesloten zijn. Deuren kunnen regelmatig geopend zijn of gedurende enige tijd op een kier hebben gestaan; doe ze minder vaak open.
Vocht aan de buitenkant van de koelkast of tussen de deuren.
<ul style="list-style-type: none"> De lucht is mogelijk vochtig; dit is vrij normaal bij vochtig weer. Wanneer de vochtigheid minder wordt, zal de condens verdwijnen.
Slechte geur binnenin de koelkast.
<ul style="list-style-type: none"> De binnenkant van de koelkast moet gereinigd worden. Maak de binnenkant van de koelkast schoon met een spons met lauw of sodawater. Sommige bakjes of verpakkingsmaterialen kunnen de geur veroorzaken. Gebruik een ander bakje of ander soort verpakkingsmateriaal.
De deur sluit niet.
<ul style="list-style-type: none"> Het kan zijn dat voedselpakketjes veroorzaken dat de deur niet sluit. Verplaats de pakketjes die de deur belemmeren. De koelkast staat niet volledig waterpas op de vloer en wiebelt wanneer ze lichtjes wordt verplaatst. Stel de hoogteschroeven anders in. De vloer is niet gelijk of stevig. Zorg dat de vloer vlak is en de koelkast kan dragen.
Groenteladen zitten vast.
<ul style="list-style-type: none"> De levensmiddelen kunnen de bovenzijde van de lade raken. Herschik de levensmiddelen in de lade.

Gram Norge A/S
Vestvollveien 30 A
NO-2019 Skedsmokorset
www.gram.no

Gram Sverige AB
Box 9101
SE-200 39 Malmö
www.gram.se

Gram Finland OY
PL 4640
FI-00002 Helsinki
www.gram.fi



Gram A/S
Aage Grams Vej 1
DK-6500 Vojens
www.gram.dk