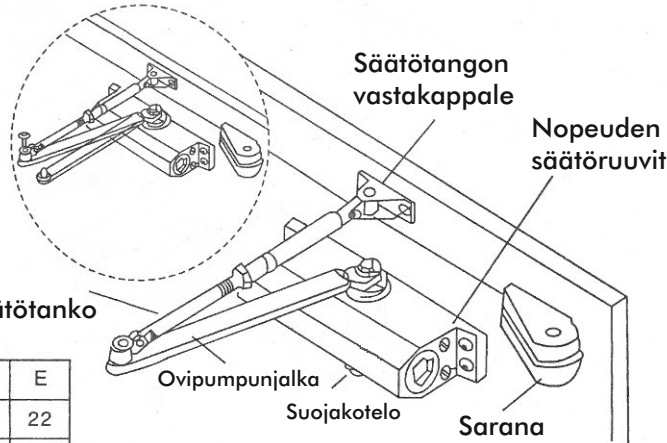


# OVIPUMPUN ASENNUSOHJEET

Tuotenumero: MH008

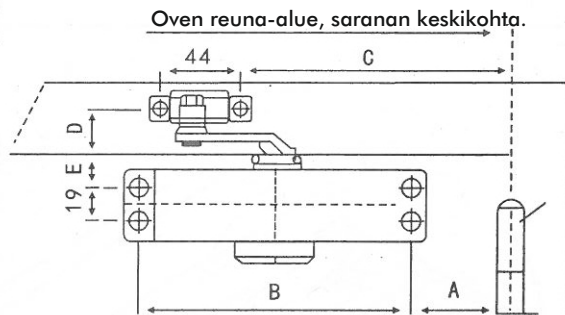
Automaattinen ovi-pumppu sekä vasemmalle että oikealle aukeaviin.

Helppo asentaa ja käyttää.

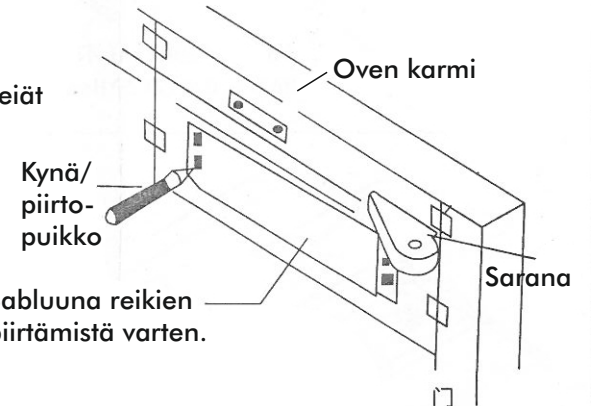


TYPE	A	B	C	D	E
NO.0	61	126	153	17	22
NO.1	59	162	163	17	22
NO.2	56	188	173	17	22

Tyyppi	Oven tekniset tiedot		
	Leveys (mm)	Korkeus (mm)	Paino (kg)
NO.0	600	1500	25-45
NO.1	800	1800	45-65
NO.2	900	2100	65-85

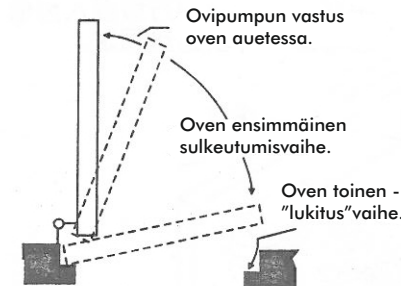
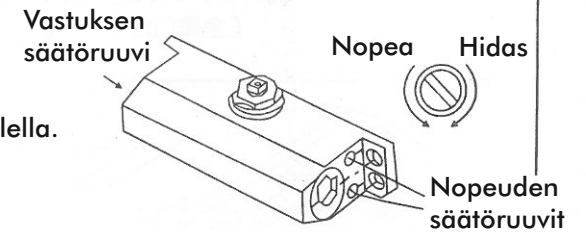


Paina ovipumpun sabluuna kuvan mukaisesti ovea vasten ja piirrä ruuvien reiät kynällä oveen. Pora pieniä ohjausreiät jotta ruuvit eivät halkaise puuta. Jos ovi on metallinen, poraa reiät pultteja/ruuveja varten.



Ovipumppu sijoitetaan ovilehteen saranan puolelle. Vaihtoehtoisesti pumppu voidaan sijoittaa myös oven ulkopuolelle.

Huom! Vastuksen säätöruuvilla säädetään oven avautumisen nopeutta oven törmäyksen estämiseksi esimerkiksi voimakkaalla tuulella.

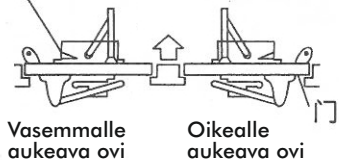


Ensimmäinen säätöruuvi ohjaa ensimmäistä sulkeutumisnopeutta ja toinen säätöruuvi toista sulkeutumisnopeutta eli oven "lukitus" sulkeutumisvaihetta.

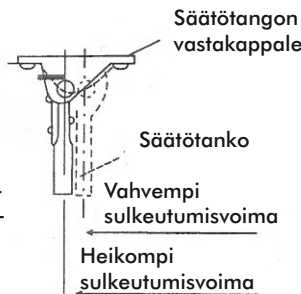
Kääntäessäsi säätöruuvia myötäpäivään, on sulkeutuminen hitaampaa. Vastapäivään kääntäessäsi ovi sulkeutuu nopeampaa.

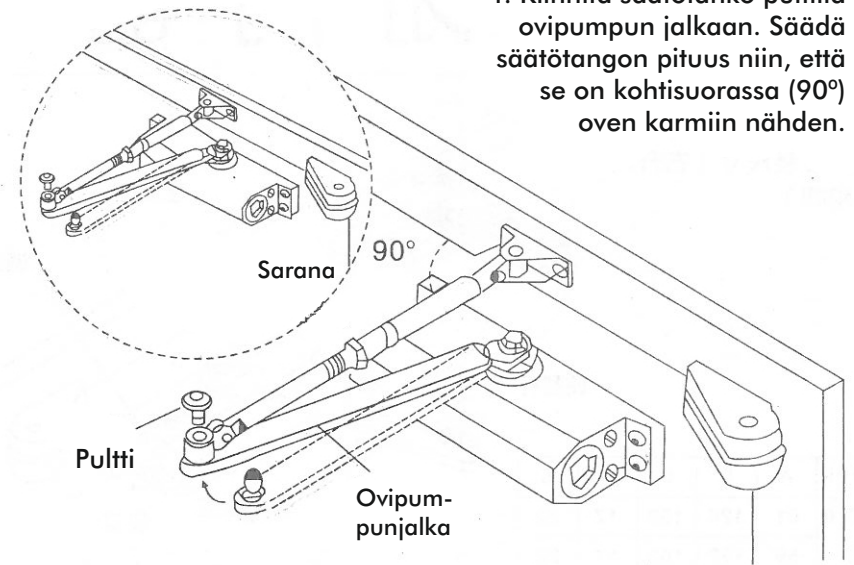
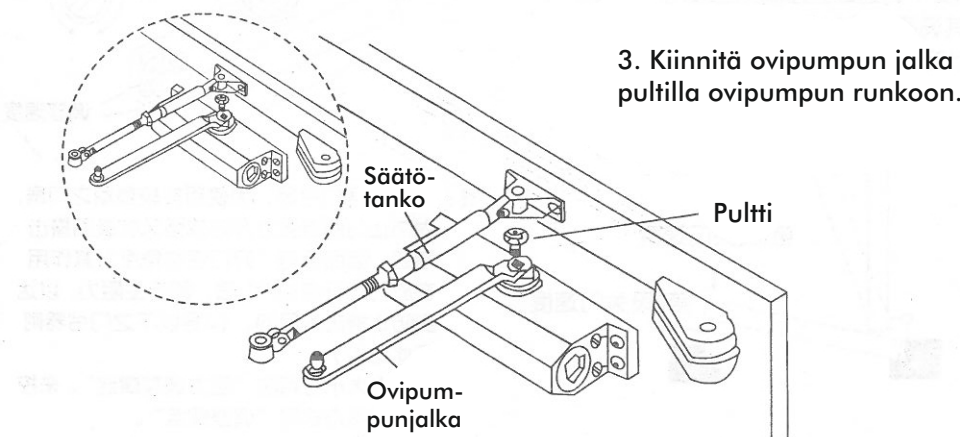
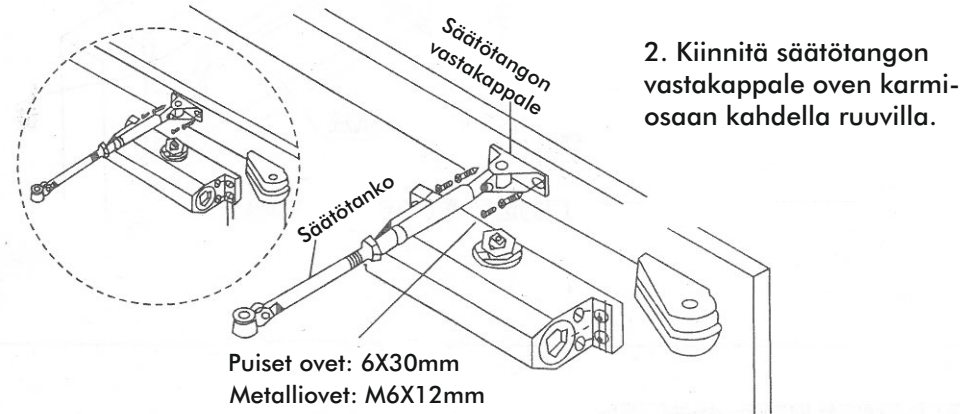
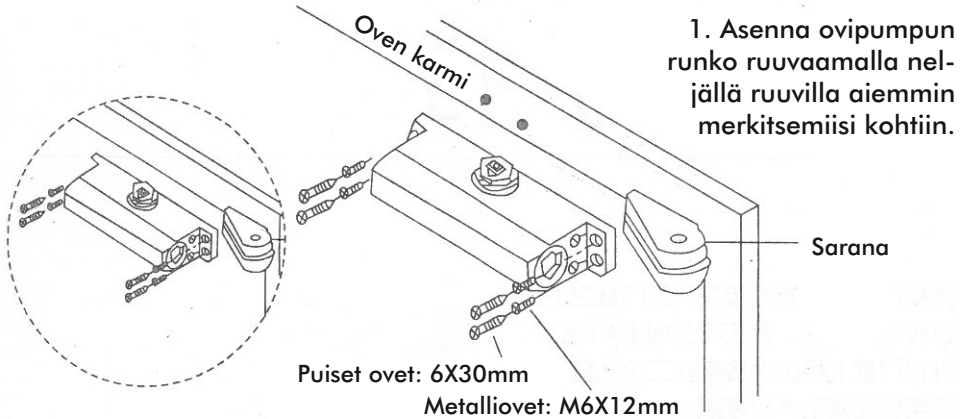
Tämä ovipumppu sopii sekä oikealle että vasemmalle avatuviin oviin. Ennen asennusta, katso oven avautumissuunta. Sulkeutumis suunnan voit valita kääntämällä pumppua 180 astetta.

Sulkemisnopeuden säätöventtiili



Mitä kauempana säätötanko on saranan keski- viivasta, sitä heikempi on sulkeutumisvoima.





## Myynti:

- RautiXet
- Hintakaari
- Tarvikekeskus

**OVIPUMPPU 65KG  
(SIS.VARREN)**

Tuotenumero: MH008



6 438417 1000087

